


BRUGMAN
MANUEL TECHNIQUE 2021



BRUGMAN



Vasco est un fournisseur de solutions complètes, de chauffage et de ventilation dont les activités commerciales couvrent l'Europe, mais aussi des marchés plus lointains d'exportation, tels le Japon, les États-Unis, la Chine et la Nouvelle-Zélande. Trois marques battent pavillon Vasco : Vasco, Brugman et Superia.

Vasco est un fabricant de premier plan de radiateurs design, mais aussi de systèmes de ventilation, de rafraîchissement et de chauffage par le sol. Il est au Benelux, le leader sur le marché des radiateurs de salles de bains.

Brugman et Superia sont deux marques de radiateurs panneaux, qui comptent parmi les meilleures, sur leurs segments de marché. Fort d'un outil industriel de pointe et d'une expertise acquise, depuis plus de 40 ans, Vasco conçoit et développe au quotidien des solutions d'équipement innovantes, éco-conçues pour le confort à la carte de sa clientèle, dans toute sa pluralité.

Depuis sa création, Vasco a érigé le design en vertu cardinale : cette quête incessante d'innovation alliée à la recherche constante de nouveaux procédés de fabrication, ont déjà valu de nombreuses récompenses sur la scène internationale.

Le siège social de Vasco est situé à Dilsen, en Belgique.

Les usines de production se trouvent à : Tubbergen (Pays-Bas), Dilsen (Belgique) et Legnica (Pologne). Vasco / Brugman / Superia compte ca. 500 collaborateurs et appartient au groupe Suisse Arbonia.

A company of Arbonia Group

ARBONIA 

www.arbonia.com

| | |
|---|----|
| QUALITÉ ET PRODUCTION | 4 |
| CASUAL COLLECTION (HORIZONTAL) | |
| DONNÉES ET DESSINS TECHNIQUES | |
| COMPACT 4 | 8 |
| UNI 6 | 10 |
| PIANO UNI 6 | 12 |
| HYGIÈNE | 14 |
| RACCORDEMENTS | 16 |
| POSITION DES PATTES DE FIXATION | 18 |
| CENTRIC COLLECTION (HORIZONTAL) | |
| DONNÉES ET DESSINS TECHNIQUES | |
| CENTRIC | 20 |
| PIANO CENTRIC | 22 |
| CENTRIC LINE | 24 |
| RACCORDEMENTS | 26 |
| POSITION DES PATTES DE FIXATION | 27 |
| CENTRIC COLLECTION (VERTICAL) | |
| DONNÉES ET DESSINS TECHNIQUES | |
| CENTRIC VERTI STANDARD | 30 |
| CENTRIC VERTI | 32 |
| PIANO CENTRIC VERTI | 34 |
| CENTRIC VERTI LINE | 36 |
| RACCORDEMENTS | 38 |
| MINI COLLECTION (HORIZONTAL) | |
| DONNÉES ET DESSINS TECHNIQUES | |
| MINI COMPACT | 40 |
| PIANO MINI 1 | 42 |
| PIANO MINI 2 | 44 |
| RACCORDEMENTS | 46 |
| BANO COLLECTION (VERTICAL) | |
| DONNÉES ET DESSINS TECHNIQUES | |
| BANO PAR VASCO (BM - BMR) | 48 |
| BANO PAR VASCO (BMmm - BMRmm) | 50 |
| E-BANO PAR VASCO (BM-EL) | 52 |
| RACCORDEMENTS | 54 |
| E-COLLECTION | |
| DONNÉES ET DESSINS TECHNIQUES | |
| E-PANEL HORIZONTAL ONDULÉ | 56 |
| E-PANEL HORIZONTAL FACE LISSE | 58 |
| E-PANEL VERTICAL FACE LISSE | 60 |
| PERTES DE PRESSION DES RADIATEURS ET DES INSERTS DE VANNE | 62 |
| TABLEAU DE CONVERSION | 66 |
| COULEURS | 68 |



QUALITÉ ET PRODUCTION

SPÉCIFICATIONS EN MATIÈRE DE QUALITÉ

Brugman bénéficie de la certification ISO 9001:2015. Les radiateurs sont réalisés en tôle d'acier laminée à froid de qualité supérieure. Les radiateurs conviennent aux installations à eau chaude d'une température maximale de 120 °C.

PRODUCTION

Les radiateurs à panneaux sont produits sur des lignes modernes et entièrement automatisées, sous surveillance continue. L'étanchéité de chaque radiateur est testée individuellement à la sortie de chaque ligne de production.

PEINTURE, GÉNÉRALITÉS

Les radiateurs sont laqués dans une installation conçue dans le respect de l'environnement. Le processus comprend plusieurs étapes :

Prétraitement

Les radiateurs sont nettoyés, dégraissés et subissent un traitement de phosphatage au fer. Ils sont ensuite rincés à l'eau déminéralisée pour garantir l'accroche de la couche d'apprêt appliquée par cataphorèse.

Apprêt

Les radiateurs sont ensuite émaillés à une température de 200 °C.

Laquage

Les radiateurs reçoivent ensuite une couche de poudre époxy-polyester dans une installation de projection de poudre entièrement automatisée, puis ils sont à nouveau émaillés à une température de 200 °C. Il en résulte une couche de finition extrêmement robuste et résistante aux chocs, de couleur RAL 9016 (blanc).



AVANTAGES

- Résistance optimale à la corrosion
- Couche de peinture uniforme à très bonne couverture sur les côtés, les angles et les bords
- Pas de formation de gouttes sur les parties inférieures
- Grande résistance aux rayures et aux chocs

GARANTIE

Les radiateurs bénéficient d'une garantie de 10 ans contre les vices de fabrication et de matériel, pour autant que les radiateurs aient été stockés judicieusement, installés de manière compétente et utilisés dans des conditions normales.



Conditions générales sur www.brugman.eu



DÉLAI DE LIVRAISON

Radiateurs de stock:

Délai de livraison 10 jours ouvrables (le temps de transport pas compris)

Radiateurs sur mesure:

Délai de livraison 20 jours ouvrables (le temps de transport pas compris)

NORMES ET GARANTIES FRANÇAISES



NORMES INTERNATIONALES



Casual

Collection

Compact 4

Uni 6

Piano Uni 6

Hygiène





BRUGMAN MANUEL TECHNIQUE 2021



COMPACT 4

La grille décorative, à la fois élégante et robuste, ainsi que l'habillage latéral raffiné confèrent au Compact 4 un look caractéristique.

Vous aimez le côté traditionnel et élégant d'un radiateur ? Optez pour nos radiateurs Compact. Simplicité et fonctionnalité garanties ! Le radiateur Compact possède quatre points de raccordement latéraux, une grille décorative et des panneaux latéraux. Grâce au design subtil, fini les bords tranchants et dangereux !

Le radiateur Compact fonctionnel convient donc parfaitement aux écoles, aux établissements de soins et aux habitations pour personnes âgées.

| | |
|--|--|
| Produit : | radiateur à panneaux muni de 4 raccords latéraux |
| Matériau : | acier |
| Finition : | grille supérieure et habillage latéral |
| Fixation et accessoires : | consoles en L avec verrouillage et amortisseurs, chevilles, vis, bouchon et purgeur (fourni en standard) conforme VDI 6036 (classe III) en option |
| Raccords : | 4 x ½" filetage intérieur (sur les côtés) |
| Conditionnement : | chaque radiateur est conditionné dans un emballage en carton de qualité et plastifié. Une étiquette décrit les caractéristiques du radiateur : type, hauteur, longueur. |
| Garantie : | 10 ans, moyennant le respect des conditions générales de Brugman. |
| Processus de laquage : | tous les radiateurs sont dégraissés, galvanisés par électrolyse, phosphatés, laqués par cataphorèse et recouverts de série d'une couche de peinture en poudre de couleur RAL 9016. |
| Couleur : | RAL 9016 (livrable dans d'autres couleurs sur demande : cf. nuancier) |
| Compteurs de chaleur : | convient, sans restriction, aux compteurs de chaleur électriques et à évaporation (conformément à la norme EN 834/835). |
| Pression de service maximale : | 10 bars (pression d'épreuve de 13 bars) |
| Température de service maximale : | 120 °C |
| Conformité : | selon la norme EN442-1 : 2014 : radiateurs et convecteurs |
| Types : | 11 21 22 33 |
| Hauteurs : | 300 400 500 600 700 900 mm |
| Longueurs : | 400 => 3000 mm |
| Profondeurs : | 51 73 106 165 mm |

TYPE 11



TYPE 21



TYPE 22



TYPE 33

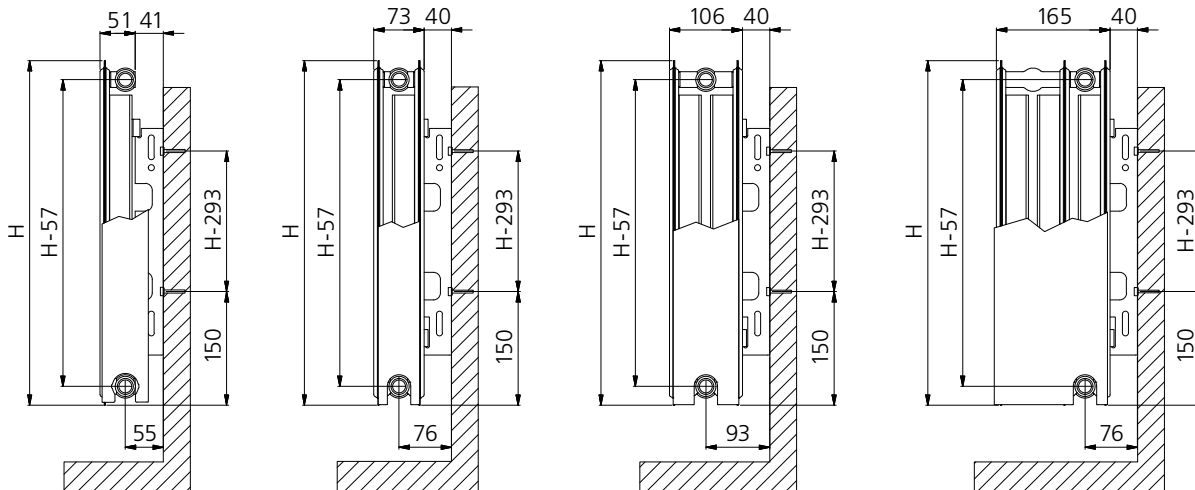


Casual

DONNÉES TECHNIQUES PAR MÈTRE COURANT À 75/65/20 °C

| Hauteur (mm) | | Type 11 | Type 21 | Type 22 | Type 33 |
|--------------|----|---------|---------|---------|---------|
| 300 | W | | 755 | 942 | 1319 |
| | kg | | 12,83 | 14,72 | 21,93 |
| | l | | 4,30 | 3,55 | 5,29 |
| | n | | 1,31 | 1,31 | 1,32 |
| 400 | W | 666 | 953 | 1202 | 1679 |
| | kg | 10,66 | 16,82 | 19,47 | 29,04 |
| | l | 2,49 | 4,42 | 4,47 | 6,71 |
| | n | 1,30 | 1,31 | 1,32 | 1,32 |
| 500 | W | 802 | 1141 | 1449 | 2020 |
| | kg | 13,13 | 20,82 | 24,21 | 36,14 |
| | l | 2,82 | 5,33 | 5,38 | 8,07 |
| | n | 1,30 | 1,32 | 1,32 | 1,32 |
| 600 | W | 934 | 1322 | 1683 | 2345 |
| | kg | 15,61 | 24,81 | 28,96 | 43,25 |
| | l | 3,18 | 6,22 | 6,27 | 9,39 |
| | n | 1,30 | 1,32 | 1,33 | 1,32 |
| 700 | W | 1063 | 1499 | 1907 | 2657 |
| | kg | 18,11 | 28,82 | 33,73 | 50,35 |
| | l | 3,57 | 7,09 | 7,14 | 10,65 |
| | n | 1,30 | 1,32 | 1,33 | 1,33 |
| 900 | W | 1312 | 1841 | 2326 | 3248 |
| | kg | 23,03 | 36,77 | 43,18 | 64,52 |
| | l | 4,42 | 8,77 | 8,84 | 13,02 |
| | n | 1,30 | 1,33 | 1,34 | 1,36 |

CONSOLES EN L



type 11

type 21

type 22

type 33

UNI 6

L'Uni 6 horizontal de Brugman copie le design élégant du radiateur Compact, mais avec six points de raccordement. Agrémenté d'une grille décorative et d'un habillage latéral, ce radiateur au design racé est une pure merveille. L'Uni 6 ne présente, en outre, aucun bord tranchant et dangereux. Il convient donc parfaitement aux écoles, aux établissements de soins et aux habitations pour personnes âgées.

L'Uni 6 permet un raccordement par le bas (50 mm), ce qui simplifie considérablement le montage. Le radiateur étant réversible, le point de raccordement peut être placé à gauche ou à droite. Les conduites et les corps de vanne sont, en outre, totalement invisibles. Vous profitez donc au maximum du design classique de ce radiateur.

| | |
|--|--|
| Produit : | radiateur à vanne avec raccordement en bas et 4 raccords latéraux. La console en J permet d'inverser le radiateur au montage afin de monter le bouton du thermostat à gauche ou à droite (à l'exception du type 11). |
| Matériau : | acier |
| Finition : | grille supérieure et habillage latéral |
| Vanne : | l'insert de vanne (sans tête thermostatique) est compatible avec les têtes thermostatiques M30 x 1,5 mm (en option). |
| Fixation et accessoires : | consoles en L (type 11) avec verrouillage et amortisseurs, chevilles, vis, bouchon et purgeur (à commander séparément) consoles en J (type 21, 22, 33), chevilles, vis, bouchon et purgeur (à commander séparément) conforme VDI 6036 (classe III) en option |
| Raccords : | 2 x ¾" filetage extérieur raccord en bas à droite (Euroconus), 4 x ½" filetage intérieur sur les côtés |
| Conditionnement : | chaque radiateur est conditionné dans un emballage en carton de qualité et plastifié. Une étiquette décrit les caractéristiques du radiateur : type, hauteur, longueur. |
| Garantie : | 10 ans, moyennant le respect des conditions générales de Brugman. |
| Processus de laquage : | tous les radiateurs sont dégraissés, galvanisés par électrolyse, phosphatés, laqués par cataphorèse et recouverts de série d'une couche de peinture en poudre de couleur RAL 9016. |
| Couleur : | RAL 9016 (livrable dans d'autres couleurs sur demande : cf. nuancier) |
| Compteurs de chaleur : | convient, sans restriction, aux compteurs de chaleur électriques et à évaporation (conformément à la norme EN 834/835). |
| Pression de service maximale : | 10 bars (pression d'épreuve de 13 bars) |
| Température de service maximale : | 120 °C |
| Conformité : | selon la norme EN442-1 : 2014 : radiateurs et convecteurs |
| Types : | 11 21 22 33 |
| Hauteurs : | 300 400 500 600 700 900 mm |
| Longueurs : | 400 => 3000 mm |
| Profondeurs : | 51 73 106 165 mm |

TYPE 11



TYPE 21



TYPE 22



TYPE 33

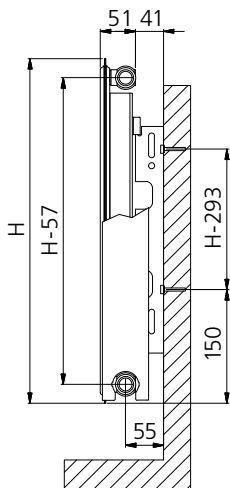


Casual

DONNÉES TECHNIQUES PAR MÈTRE COURANT À 75/65/20 °C

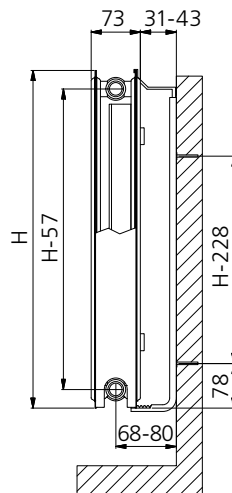
| Hauteur (mm) | | Type 11 | Type 21 | Type 22 | Type 33 |
|--------------|----|---------|---------|---------|---------|
| 300 | W | | | 942 | 1334 |
| | kg | | | 14,96 | 22,19 |
| | l | | | 3,55 | 5,29 |
| | n | | | 1,31 | 1,29 |
| 400 | W | 666 | 953 | 1202 | 1700 |
| | kg | 10,83 | 17,13 | 19,75 | 29,35 |
| | l | 2,49 | 4,42 | 4,47 | 6,71 |
| | n | 1,30 | 1,31 | 1,32 | 1,30 |
| 500 | W | 802 | 1141 | 1449 | 2048 |
| | kg | 13,36 | 21,18 | 24,55 | 36,50 |
| | l | 2,82 | 5,33 | 5,38 | 8,07 |
| | n | 1,30 | 1,32 | 1,32 | 1,31 |
| 600 | W | 934 | 1322 | 1683 | 2379 |
| | kg | 15,89 | 25,22 | 29,35 | 47,81 |
| | l | 3,18 | 6,22 | 6,27 | 9,39 |
| | n | 1,30 | 1,32 | 1,33 | 1,32 |
| 700 | W | 1063 | 1499 | 1907 | 2696 |
| | kg | 18,44 | 29,29 | 34,17 | 50,82 |
| | l | 3,57 | 7,09 | 7,14 | 10,65 |
| | n | 1,30 | 1,32 | 1,33 | 1,33 |
| 900 | W | 1312 | 1841 | 2326 | 3297 |
| | kg | 23,49 | 37,37 | 43,76 | 65,12 |
| | l | 4,42 | 8,77 | 8,84 | 13,02 |
| | n | 1,30 | 1,33 | 1,34 | 1,34 |

CONSOLES EN L

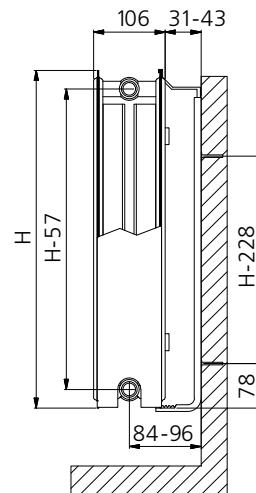


type 11

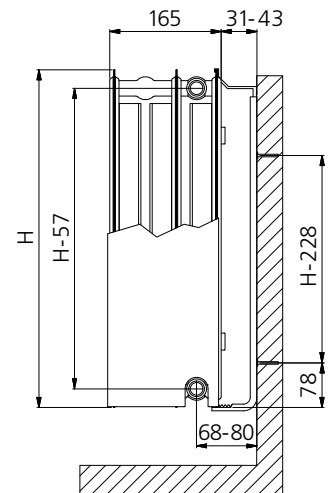
CONSOLES EN J



type 21



type 22



type 33

PIANO UNI 6

Un design minimaliste et discret du plus bel effet. Le Piano Uni 6 est réputé pour sa surface plane tout en élégance et son raccordement par le bas très pratique. La jolie grille décorative, le panneau avant lisse et l'enveloppe identique confèrent aux radiateurs Piano tout le luxe qu'ils méritent. Un ensemble racé qui se fondera discrètement dans votre intérieur. Ce modèle ne présente, en outre, aucun bord tranchant et dangereux. Ce radiateur à la fois esthétique et fonctionnel séduit donc diverses instances, notamment les établissements de soins. Ce modèle permet six raccordements, dont le raccordement par le bas tout simple. Outre un montage aisé, cette configuration présente l'avantage de dissimuler les conduites. Le Piano Uni 6 allie un cachet chic à un raccordement pratique par le bas.

| | |
|--|--|
| Produit : | radiateur à vanne avec raccordement en bas et 4 raccords latéraux. La console en J permet d'inverser le radiateur au montage afin de monter le bouton du thermostat à gauche ou à droite. Pour ce faire, le panneau avant lisse doit être démonté et remonté une fois le radiateur retourné. |
| Matériau : | acier |
| Finition : | grille supérieure, habillage latéral et panneau avant lisse |
| Vanne : | l'insert (sans tête thermostatique) est compatible avec les têtes thermostatiques M30 x 1,5 mm (en option). |
| Fixation et accessoires : | consoles en J, chevilles, vis, bouchon et purgeur (à commander séparément) conforme VDI 6036 (classe III) en option |
| Raccords : | 2 x ¾" filetage extérieur raccord en bas à droite (Euroconus), 4 x ½" filetage intérieur sur les côtés |
| Conditionnement : | chaque radiateur est conditionné dans un emballage en carton de qualité et plastifié. Une étiquette décrit les caractéristiques du radiateur : type, hauteur, longueur. |
| Garantie : | 10 ans, moyennant le respect des conditions générales de Brugman. |
| Processus de laquage : | tous les radiateurs sont dégraissés, galvanisés par électrolyse, phosphatés, laqués par cataphorèse et recouverts de série d'une couche de peinture en poudre de couleur RAL 9016. |
| Couleur : | RAL 9016 (livrable dans d'autres couleurs sur demande : cf. nuancier) |
| Pression de service maximale : | 10 bars (pression d'épreuve de 13 bars) |
| Température de service maximale : | 120 °C |
| Conformité : | selon la norme EN442-1 : 2014 : radiateurs et convecteurs |
| Types : | 21 22 33 |
| Hauteurs : | 300 400 500 600 700 900 mm |
| Longueurs : | 400 => 3000 mm |
| Profondeurs : | 74,5 107,5 166,5 |

TYPE 21



TYPE 22



TYPE 33

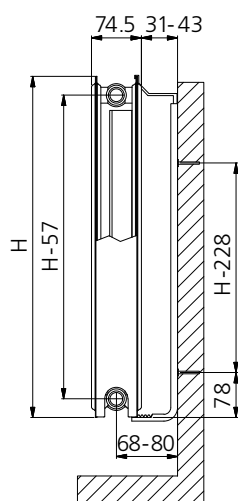


Casual

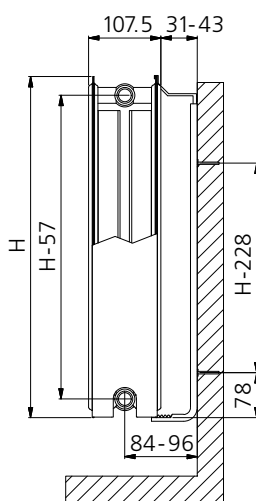
DONNÉES TECHNIQUES PAR MÈTRE COURANT À 75/65/20 °C

| Hauteur (mm) | | Type 21 | Type 22 | Type 33 |
|--------------|----|---------|---------|---------|
| 300 | W | | 878 | 1236 |
| | kg | | 16,96 | 24,17 |
| | l | | 3,55 | 5,29 |
| | n | | 1,30 | 1,32 |
| 400 | W | 868 | 1104 | 1532 |
| | kg | 19,78 | 22,42 | 31,99 |
| | l | 4,42 | 4,47 | 6,71 |
| | n | 1,29 | 1,30 | 1,32 |
| 500 | W | 1034 | 1317 | 1822 |
| | kg | 24,50 | 27,90 | 39,82 |
| | l | 5,33 | 5,38 | 8,07 |
| | n | 1,29 | 1,31 | 1,32 |
| 600 | W | 1192 | 1521 | 2110 |
| | kg | 29,20 | 33,35 | 47,64 |
| | l | 6,22 | 6,27 | 9,39 |
| | n | 1,30 | 1,31 | 1,32 |
| 700 | W | 1342 | 1717 | 2399 |
| | kg | 33,98 | 38,89 | 55,52 |
| | l | 7,09 | 7,14 | 10,65 |
| | n | 1,30 | 1,30 | 1,32 |
| 900 | W | 1623 | 2089 | 2991 |
| | kg | 43,30 | 49,71 | 71,05 |
| | l | 8,77 | 8,84 | 13,02 |
| | n | 1,29 | 1,28 | 1,32 |

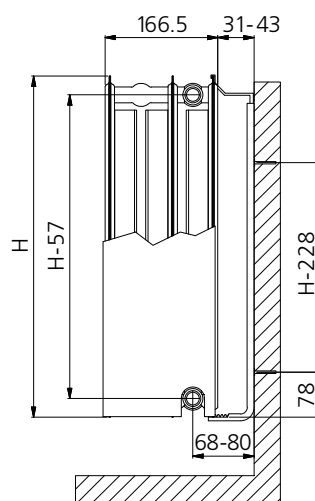
CONSOLES EN J



type 21



type 22



type 33

HYGIÈNE

Le radiateur Hygiène. La simplicité même, mais avec la garantie supérieure de la technologie Brugman : la chaleur sur mesure, dans tout environnement. L'Hygiène est disponible dans toutes les tailles standard, spécialement conçu pour des **établissements de santé**.

| | |
|--|--|
| Produit : | radiateur à vanne, sans ailettes, avec raccordement en bas à droite et 4 raccords latéraux. La console en J permet d'inverser le radiateur au montage afin de monter le bouton du thermostat à gauche ou à droite. |
| Matériau : | acier |
| Finition : | standard, sans ailettes |
| Vanne : | l'insert (sans tête thermostatique) est compatible avec les têtes thermostatiques M30 x 1,5 mm (en option). |
| Fixation et accessoires : | consoles en J, chevilles, vis, bouchon et purgeur (à commander séparément) conforme VDI 6036 (classe III) en option |
| Raccords : | 2 x ¾" filetage extérieur raccord en bas à droite (Euroconus), 4 x ½" filetage intérieur sur les côtés |
| Conditionnement : | chaque radiateur est conditionné dans un emballage en carton de qualité et plastifié. Une étiquette décrit les caractéristiques du radiateur : type, hauteur, longueur. |
| Garantie : | 10 ans, moyennant le respect des conditions générales de Brugman. |
| Processus de laquage : | tous les radiateurs sont dégraissés, galvanisés par électrolyse, phosphatés, laqués par cataphorèse et recouverts de série d'une couche de peinture en poudre de couleur RAL 9016. |
| Couleur : | RAL 9016 (livrable dans d'autres couleurs sur demande : cf. nuancier) |
| Compteurs de chaleur : | convient, sans restriction, aux compteurs de chaleur électriques et à évaporation (conformément à la norme EN 834/835). |
| Pression de service maximale : | 10 bars (pression d'épreuve de 13 bars) |
| Température de service maximale : | 120 °C |
| Conformité : | selon la norme EN442-1 : 2014 : radiateurs et convecteurs |
| Types : | 10 20 30 |
| Hauteurs : | 400 500 600 700 900 mm |
| Longueurs : | 400 => 3000 mm |
| Profondeurs : | 51 73 165 |

TYPE 10



TYPE 20



TYPE 30

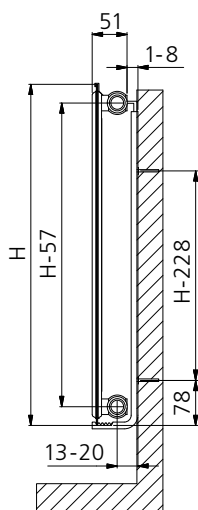


Casual

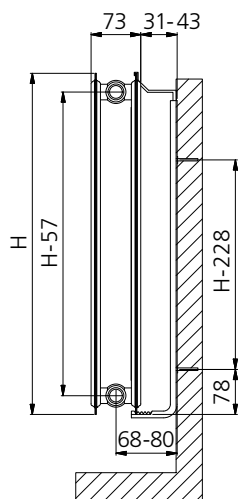
DONNÉES TECHNIQUES PAR MÈTRE COURANT À 75/65/20 °C

| Hauteur (mm) | | Type 10 | Type 20 | Type 30 |
|--------------|----|---------|---------|---------|
| 300 | W | | | |
| | kg | | | |
| | l | | | |
| | n | | | |
| 400 | W | 413 | 743 | 987 |
| | kg | 7,07 | 13,78 | 23,80 |
| | l | 2,49 | 4,42 | 6,71 |
| | n | 1,30 | 1,29 | 1,30 |
| 500 | W | 511 | 885 | 1178 |
| | kg | 8,64 | 16,92 | 29,30 |
| | l | 2,82 | 5,33 | 8,07 |
| | n | 1,29 | 1,30 | 1,30 |
| 600 | W | 607 | 1025 | 1364 |
| | kg | 10,21 | 20,05 | 34,80 |
| | l | 3,18 | 6,22 | 9,39 |
| | n | 1,29 | 1,30 | 1,30 |
| 700 | W | | | 1546 |
| | kg | | | 40,30 |
| | l | | | 10,65 |
| | n | | | 1,30 |
| 900 | W | 885 | 1438 | 1907 |
| | kg | 14,95 | 29,47 | 51,20 |
| | l | 4,42 | 8,77 | 13,02 |
| | n | 1,28 | 1,31 | 1,31 |

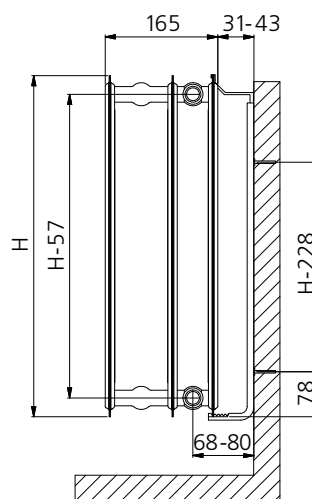
CONSOLES EN J



type 10

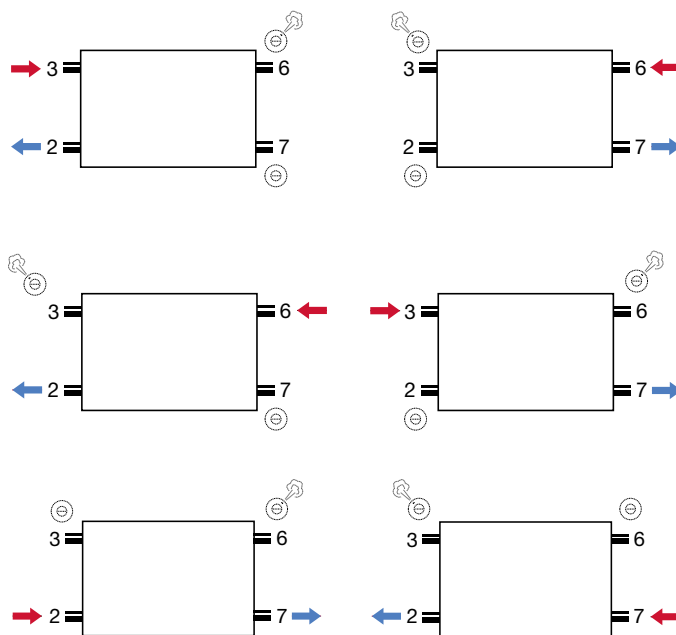


type 20

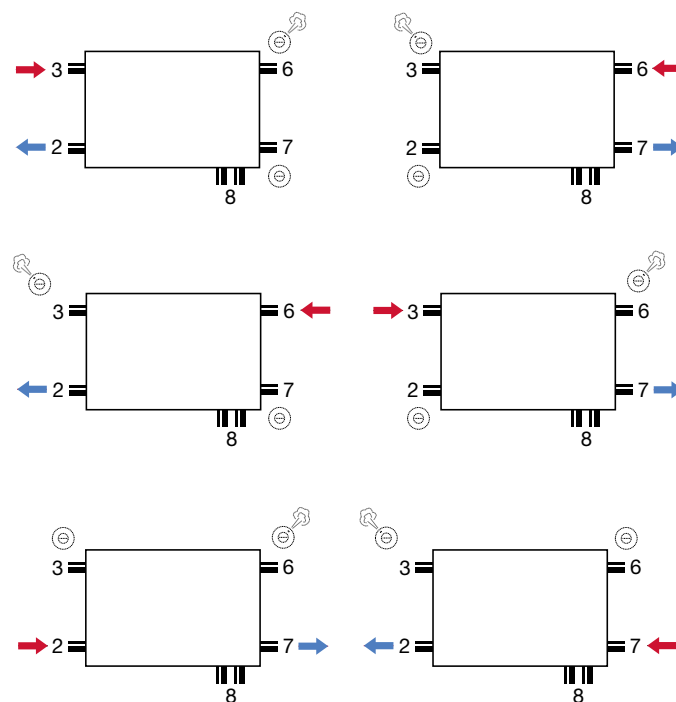
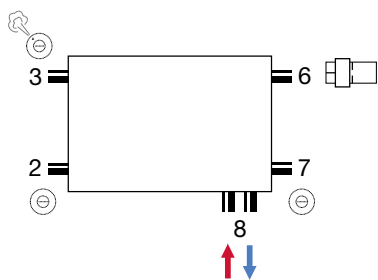


type 30

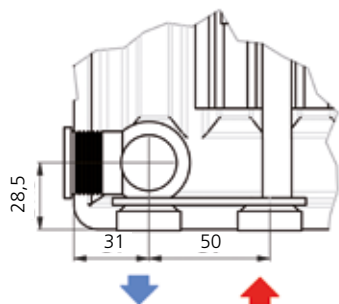
COMPACT 4



UNI 6 & PIANO UNI 6



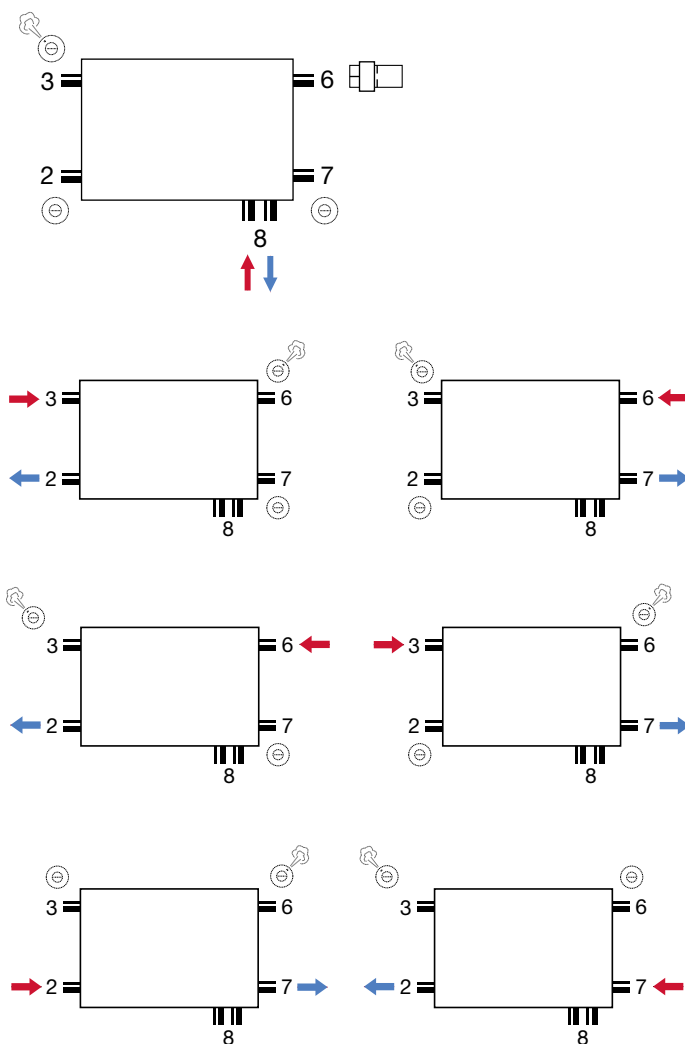
Raccordement de la vanne



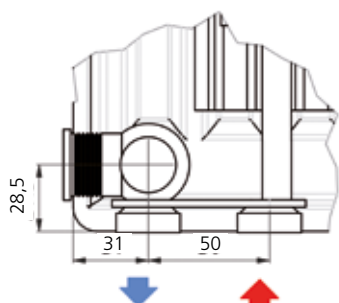
Raccordement de la vanne à gauche :
 en inversant le radiateur (à l'exception du type 11)

Attention pour le type 33 :
 la distance au mur augmente

HYGIÈNE



Raccordement de la vanne



Raccordement de la vanne à gauche :
 en inversant le radiateur
Attention pour le type 30 :
 la distance au mur augmente

SCHÉMA DES PATTES DE FIXATION SUR LES RADIATEURS HORIZONTALS

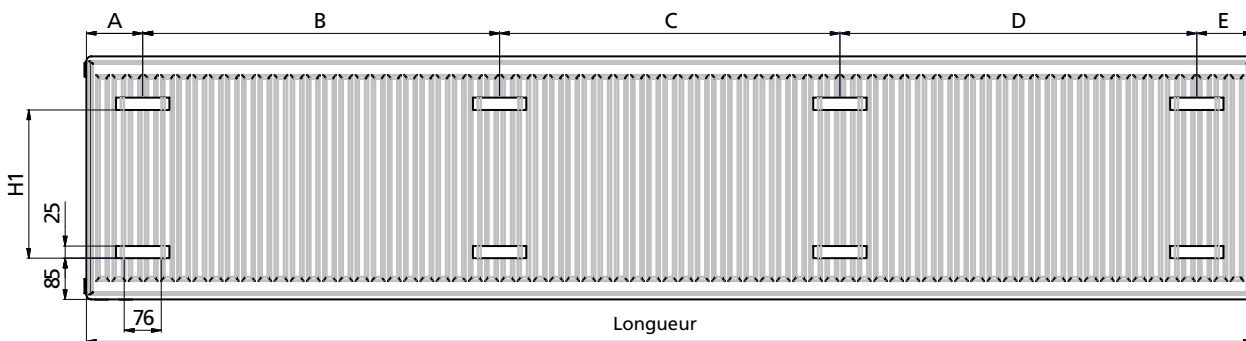
| LONGUEUR DU RADIATEUR (mm) | POSITION DES PATTES DE FIXATION | | | | |
|----------------------------|---------------------------------|-----|-----|------|-----|
| | A | B | C | D | E |
| 400 | 116 | - | - | - | 116 |
| 500 | 116 | - | - | - | 116 |
| 600 | 116 | - | - | - | 116 |
| 700 | 116 | - | - | - | 116 |
| 800 | 116 | - | - | - | 116 |
| 900 | 116 | - | - | - | 116 |
| 1000 | 116 | - | - | - | 116 |
| 1100 | 116 | - | - | - | 116 |
| 1200 | 116 | - | - | - | 116 |
| 1300 | 116 | - | - | - | 116 |
| 1400 | 116 | - | - | - | 116 |
| 1600 | 116 | 668 | - | 700 | 116 |
| 1800 | 116 | 768 | - | 800 | 116 |
| 2000 | 116 | 868 | - | 900 | 116 |
| 2200 | 116 | 968 | - | 1000 | 116 |
| 2400 | 116 | 734 | 700 | 734 | 116 |
| 2600 | 116 | 767 | 834 | 767 | 116 |
| 2800 | 116 | 867 | 834 | 867 | 116 |
| 3000 | 116 | 934 | 900 | 934 | 116 |

COMPACT 4

UNI 6
(type 11 uniquement)

PIANO UNI 6

HYGIÈNE
(pas de schéma des pattes de fixation)



| Hauteur | H1 |
|---------|-----|
| 300 | 105 |
| 400 | 205 |
| 500 | 305 |
| 600 | 405 |
| 700 | 505 |
| 900 | 705 |

Horizontal Centric Collection

Centric
Piano Centric
Centric Line



CENTRIC

La maison reste l'endroit où l'on se sent le mieux. Le Centric en fait également un havre de paix chaleureux, où le confort du chauffage central permet d'en profiter pleinement à tout moment. Cerise sur le gâteau : le Centric combine ce confort à un design racé. Outre une finition des plus esthétiques, ce radiateur présente un point de raccordement central fixe qui crée un ensemble harmonieux. Ce raccord central accélère, en outre, le montage.

| | |
|--|--|
| Produit : | radiateur à vanne avec raccordement central (en bas) et 4 raccords latéraux. Insert de vanne fourni. La console en J permet d'inverser le radiateur au montage afin de monter le bouton du thermostat à gauche ou à droite (à l'exception du type 11). |
| Matériau : | acier |
| Finition : | grille supérieure et habillage latéral |
| Vanne : | l'insert de vanne fourni (sans tête thermostatique) est compatible avec les têtes thermostatiques M30 x 1,5 mm. |
| Fixation et accessoires : | consoles en L (type 11) avec verrouillage et amortisseurs, chevilles, vis, bouchons, purgeur et insert de vanne M30x1,5 (fourni en standard) conforme VDI 6036 (classe III) en option consoles en J (type 21, 22, 33), chevilles, vis, bouchons, purgeur et insert de vanne M30x1,5 (fourni en standard) conforme VDI 6036 (classe III) en option |
| Raccords : | 2 x ¾" filetage extérieur raccord central (Euroconus), 4 x ½" filetage intérieur sur les côtés |
| Conditionnement : | chaque radiateur est conditionné dans un emballage en carton de qualité et plastifié. Une étiquette décrit les caractéristiques du radiateur : type, hauteur, longueur. |
| Garantie : | 10 ans, moyennant le respect des conditions générales de Brugman. |
| Processus de laquage : | tous les radiateurs sont dégraissés, galvanisés par électrolyse, phosphatés, laqués par cataphorèse et recouverts de série d'une couche de peinture en poudre de couleur RAL 9016. |
| Couleur : | RAL 9016 (livrable dans d'autres couleurs sur demande : cf. nuancier) |
| Compteurs de chaleur : | convient, sans restriction, aux compteurs de chaleur électriques et à évaporation (conformément à la norme EN 834/835). |
| Pression de service maximale : | 10 bars (pression d'épreuve de 13 bars) |
| Température de service maximale : | 120 °C |
| Conformité : | selon la norme EN442-1 : 2014 : radiateurs et convecteurs |
| Types : | 11 21 22 33 |
| Hauteurs : | 300 400 500 600 700 900 mm |
| Longueurs : | 400 => 3000 mm |
| Profondeurs : | 69 73 106 165 mm |

TYPE 11



TYPE 21



TYPE 22



TYPE 33

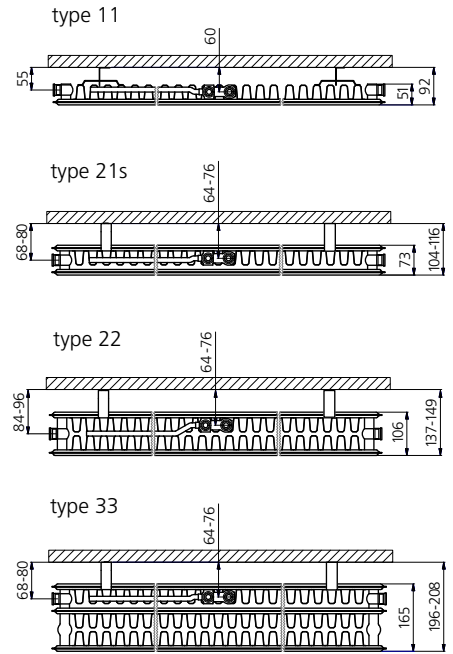


Centric

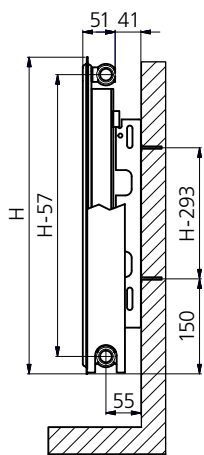
DONNÉES TECHNIQUES PAR MÈTRE COURANT À 75/65/20 °C

| Hauteur (mm) | | Type 11 | Type 21 | Type 22 | Type 33 |
|--------------|----|---------|---------|---------|---------|
| 300 | W | | 755 | 942 | 1334 |
| | kg | | 13,92 | 15,65 | 22,87 |
| | l | | 4,30 | 3,55 | 5,29 |
| | n | | 1,31 | 1,31 | 1,29 |
| 400 | W | 666 | 953 | 1202 | 1700 |
| | kg | 11,53 | 18,00 | 20,49 | 30,03 |
| | l | 2,49 | 4,42 | 4,47 | 6,71 |
| | n | 1,30 | 1,31 | 1,32 | 1,30 |
| 500 | W | 802 | 1141 | 1449 | 2048 |
| | kg | 14,05 | 22,09 | 25,20 | 37,22 |
| | l | 2,82 | 5,33 | 5,38 | 8,07 |
| | n | 1,30 | 1,32 | 1,32 | 1,31 |
| 600 | W | 934 | 1322 | 1683 | 2379 |
| | kg | 16,60 | 26,14 | 30,04 | 44,43 |
| | l | 3,18 | 6,22 | 6,27 | 9,39 |
| | n | 1,30 | 1,32 | 1,33 | 1,32 |
| 700 | W | 1063 | 1499 | 1907 | 2696 |
| | kg | 19,16 | 29,59 | 34,24 | 50,97 |
| | l | 3,57 | 7,09 | 7,14 | 10,65 |
| | n | 1,30 | 1,32 | 1,33 | 1,33 |
| 900 | W | 1312 | 1841 | 2326 | 3297 |
| | kg | 24,23 | 38,06 | 44,50 | 65,95 |
| | l | 4,42 | 8,77 | 8,84 | 13,02 |
| | n | 1,30 | 1,33 | 1,34 | 1,34 |

VUE DE DESSOUS

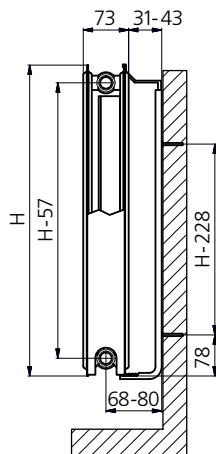


CONSOLES EN L

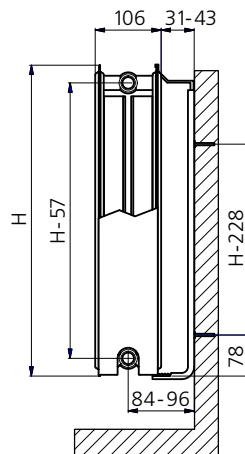


type 11

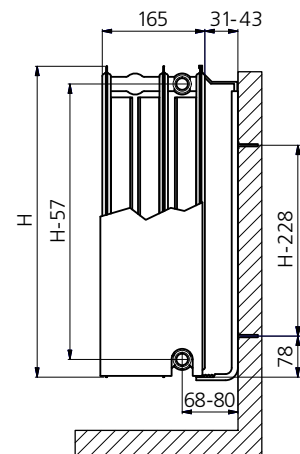
CONSOLES EN J



type 21



type 22



type 33

PIANO CENTRIC

Le Piano Centric apporte une valeur ajoutée à chaque intérieur.

Le mariage de la simplicité, de l'efficacité et de l'élégance... Une classe à part, conçue dans un souci de performance et de séduction. Un bel exemple de confort contemporain au sens le plus large du terme.

Une solution de chauffage central qui réchauffe votre environnement à la mesure de vos besoins et avec style.

Le raccord central ingénieux achèvera de vous convaincre.

| | |
|--|--|
| Produit : | radiateur à vanne avec raccordement central (en bas) et 4 raccords latéraux. Insert de vanne fourni. La console en J permet d'inverser le radiateur au montage afin de monter le bouton du thermostat à gauche ou à droite. Pour ce faire, le panneau avant lisse doit être démonté et remonté une fois le radiateur retourné. |
| Matériau : | acier |
| Finition : | grille supérieure, habillage latéral et panneau avant lisse |
| Vanne : | l'insert de vanne fourni (sans tête thermostatique) est compatible avec les têtes thermostatiques M30 x 1,5 mm. |
| Fixation et accessoires : | consoles en J, chevilles, vis, bouchons, purgeur et insert de vanne M30x1,5 (fourni en standard) conforme VDI 6036 (classe III) en option |
| Raccords : | 2 x ¾" filetage extérieur raccord central (Euroconus), 4 x ½" filetage intérieur sur les côtés |
| Conditionnement : | chaque radiateur est conditionné dans un emballage en carton de qualité et plastifié. Une étiquette décrit les caractéristiques du radiateur : type, hauteur, longueur. |
| Garantie : | 10 ans, moyennant le respect des conditions générales de Brugman. |
| Processus de laquage : | tous les radiateurs sont dégraissés, galvanisés par électrolyse, phosphatés, laqués par cataphorèse et recouverts de série d'une couche de peinture en poudre de couleur RAL 9016. |
| Couleur : | RAL 9016 (livrable dans d'autres couleurs sur demande : cf. nuancier) |
| Pression de service maximale : | 10 bars (pression d'épreuve de 13 bars) |
| Température de service maximale : | 120 °C |
| Conformité : | selon la norme EN442-1 : 2014 : radiateurs et convecteurs |
| Types : | 21 22 33 |
| Hauteurs : | 300 400 500 600 700 900 mm |
| Longueurs : | 400 => 3000 mm |
| Profondeurs : | 74,5 107,5 166,5 mm |

TYPE 21



TYPE 22



TYPE 33

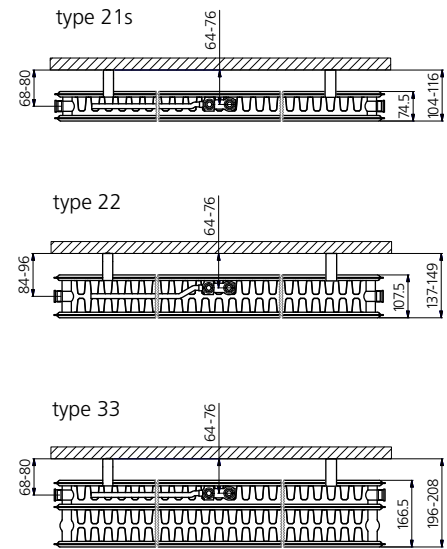


Centric

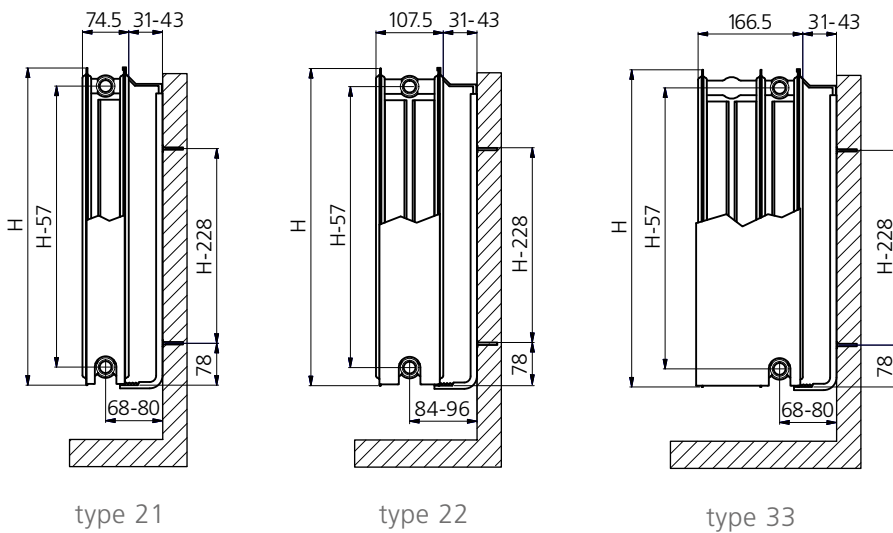
DONNÉES TECHNIQUES PAR MÈTRE COURANT À 75/65/20 °C

| Hauteur (mm) | | Type 21 | Type 22 | Type 33 |
|--------------|----|---------|---------|---------|
| 300 | W | 690 | 878 | 1236 |
| | kg | 16,15 | 17,89 | 25,11 |
| | l | 3,50 | 3,55 | 5,29 |
| | n | 1,28 | 1,30 | 1,32 |
| 400 | W | 868 | 1104 | 1532 |
| | kg | 20,96 | 23,45 | 32,99 |
| | l | 4,42 | 4,47 | 6,71 |
| | n | 1,29 | 1,30 | 1,32 |
| 500 | W | 1034 | 1317 | 1822 |
| | kg | 25,77 | 28,88 | 40,91 |
| | l | 5,33 | 5,38 | 8,07 |
| | n | 1,29 | 1,31 | 1,32 |
| 600 | W | 1192 | 1521 | 2110 |
| | kg | 30,53 | 34,43 | 48,81 |
| | l | 6,22 | 6,27 | 9,39 |
| | n | 1,30 | 1,31 | 1,32 |
| 700 | W | 1342 | 1717 | 2399 |
| | kg | 34,75 | 39,40 | 56,14 |
| | l | 7,09 | 7,14 | 10,65 |
| | n | 1,30 | 1,30 | 1,32 |
| 900 | W | 1623 | 2089 | 2991 |
| | kg | 44,59 | 51,03 | 72,48 |
| | l | 8,77 | 8,84 | 13,02 |
| | n | 1,29 | 1,28 | 1,32 |

VUE DE DESSOUS



CONSOLES EN J



CENTRIC LINE

Le Centric Line apporte une valeur ajoutée à chaque intérieur. Le mariage de la simplicité, de l'efficacité et de l'élégance... Une classe à part, conçue dans un souci de performance et de séduction.

Muni d'un panneau avant lisse à lignes horizontales, il se fond sobrement dans tout intérieur. Une solution de chauffage central qui réchauffe votre environnement à la mesure de vos besoins et avec style. Le raccord central ingénieux achèvera de vous convaincre.

| | |
|--|--|
| Produit : | radiateur à vanne avec raccordement central (en bas) et 4 raccords latéraux. Insert de vanne fourni. La console en J permet d'inverser le radiateur au montage afin de monter le bouton du thermostat à gauche ou à droite. Pour ce faire, le panneau avant lisse doit être démonté et remonté une fois le radiateur retourné. |
| Matériau : | acier |
| Finition : | grille supérieure, habillage latéral, panneau avant lisse à lignes horizontales |
| Vanne : | l'insert de vanne fourni (sans tête thermostatique) est compatible avec les têtes thermostatiques M30 x 1,5 mm. |
| Fixation et accessoires : | consoles en J, chevilles, vis, bouchons, purgeur et insert de vanne M30x1,5 (fourni en standard) conforme VDI 6036 (classe III) en option |
| Raccords : | 2 x ¾" filetage extérieur raccord central (Euroconus), 4 x ½" filetage intérieur sur les côtés |
| Conditionnement : | chaque radiateur est conditionné dans un emballage en carton de qualité et plastifié. Une étiquette décrit les caractéristiques du radiateur : type, hauteur, longueur. |
| Garantie : | 10 ans, moyennant le respect des conditions générales de Brugman. |
| Processus de laquage : | tous les radiateurs sont dégraissés, galvanisés par électrolyse, phosphatés, laqués par cataphorèse et recouverts de série d'une couche de peinture en poudre de couleur RAL 9016. |
| Couleur : | RAL 9016 |
| Pression de service maximale : | 10 bars (pression d'épreuve de 13 bars) |
| Température de service maximale : | 120 °C |
| Conformité : | selon la norme EN442-1 : 2014 : radiateurs et convecteurs |
| Types : | 21 22 33 |
| Hauteurs : | 300 400 500 600 700 900 mm |
| Longueurs : | 400 => 3000 mm |
| Profondeurs : | 74,5 107,5 166,5 mm |

TYPE 21



TYPE 22



TYPE 33

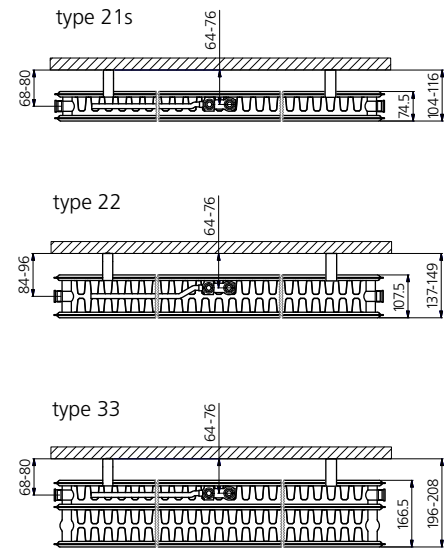


Centric

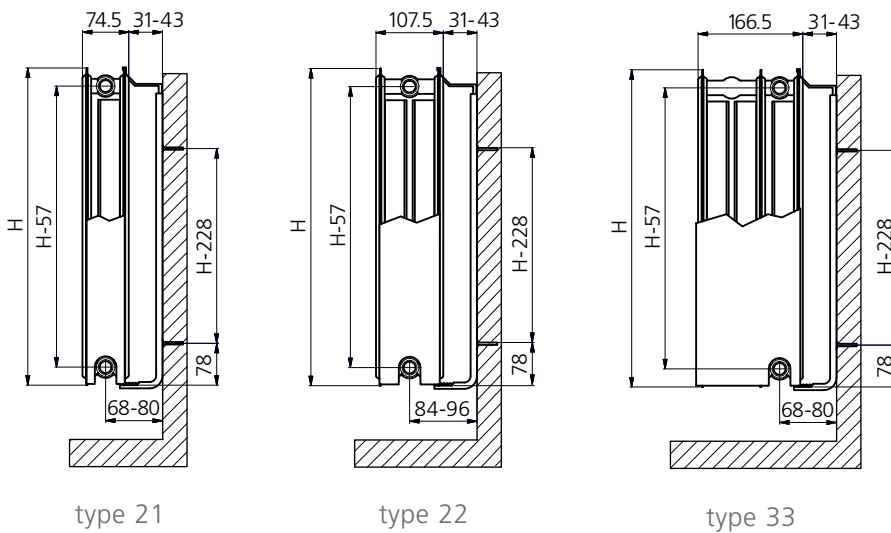
DONNÉES TECHNIQUES PAR MÈTRE COURANT À 75/65/20 °C

| Hauteur (mm) | | Type 21 | Type 22 | Type 33 |
|--------------|----|---------|---------|---------|
| 300 | W | 690 | 878 | 1236 |
| | kg | 16,15 | 17,89 | 25,11 |
| | l | 3,50 | 3,55 | 5,29 |
| | n | 1,28 | 1,30 | 1,32 |
| 400 | W | 868 | 1104 | 1532 |
| | kg | 20,96 | 23,45 | 32,99 |
| | l | 4,42 | 4,47 | 6,71 |
| | n | 1,29 | 1,30 | 1,32 |
| 500 | W | 1034 | 1317 | 1822 |
| | kg | 25,77 | 28,88 | 40,91 |
| | l | 5,33 | 5,38 | 8,07 |
| | n | 1,29 | 1,31 | 1,32 |
| 600 | W | 1192 | 1521 | 2110 |
| | kg | 30,53 | 34,43 | 48,81 |
| | l | 6,22 | 6,27 | 9,39 |
| | n | 1,30 | 1,31 | 1,32 |
| 700 | W | 1342 | 1717 | 2399 |
| | kg | 34,75 | 39,40 | 56,14 |
| | l | 7,09 | 7,14 | 10,65 |
| | n | 1,30 | 1,30 | 1,32 |
| 900 | W | 1623 | 2089 | 2991 |
| | kg | 44,59 | 51,03 | 72,48 |
| | l | 8,77 | 8,84 | 13,02 |
| | n | 1,29 | 1,28 | 1,32 |

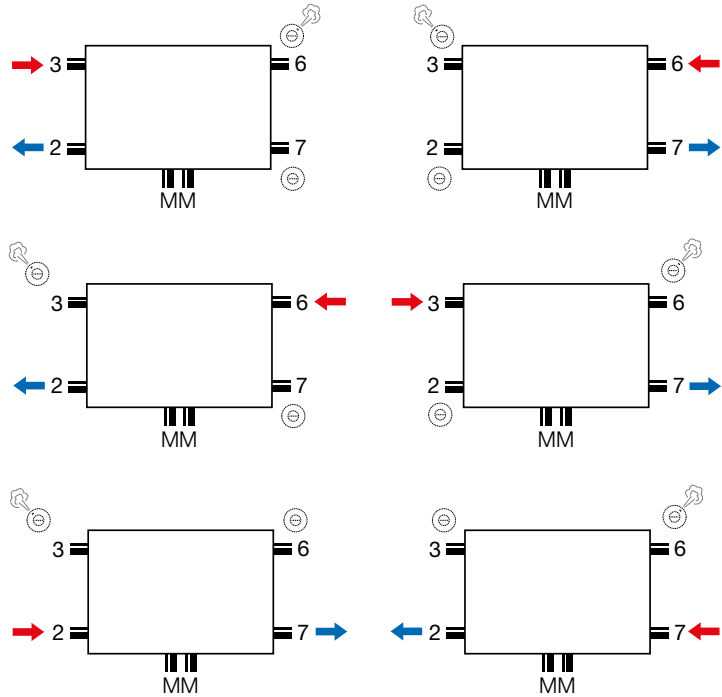
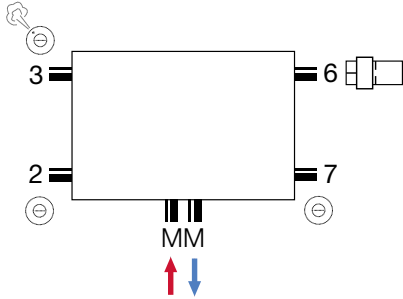
VUE DE DESSOUS



CONSOLES EN J



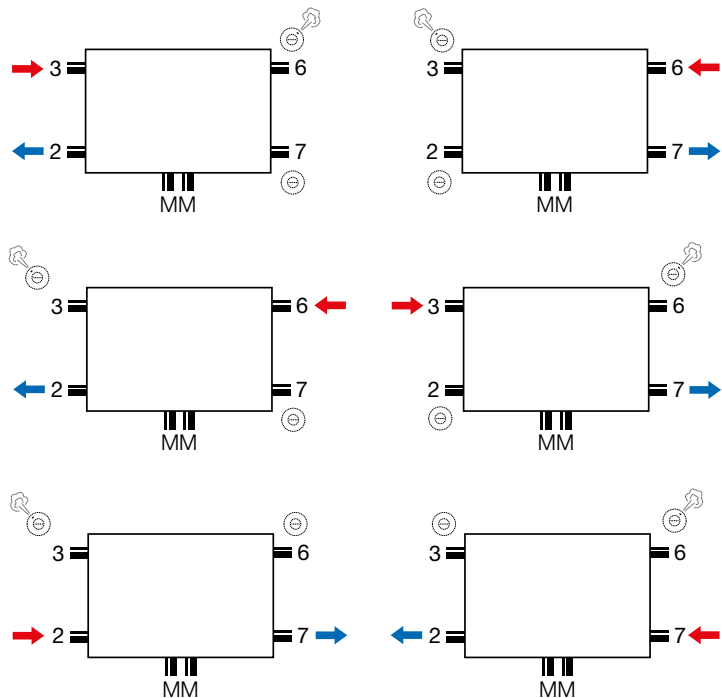
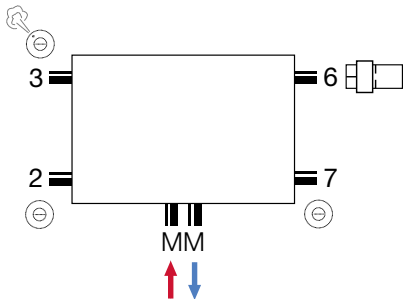
CENTRIC



Raccordement de la vanne à gauche :
 en inversant le radiateur
 (à l'exception du type 11)

Attention pour le type 33 :
 distance plus longue jusqu'au mur

PIANO CENTRIC & CENTRIC LINE

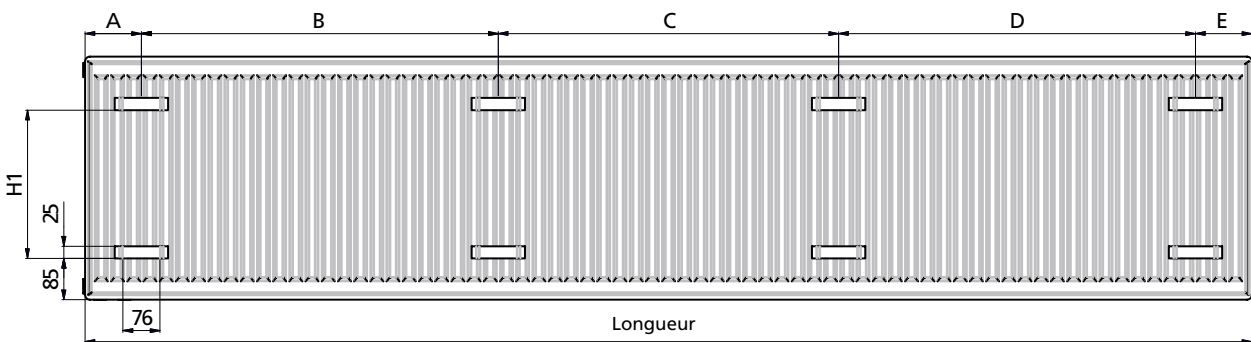


Raccordement de la vanne à gauche :
 Démontez le panneau avant lisse, inversez
 le radiateur et remontez le panneau avant.

Attention pour le type 33 :
 distance plus longue jusqu'au mur

SCHÉMA DES PATTES DE FIXATION POUR CENTRIC TYPE 11

| LONGUEUR DU RADIATEUR (mm) | POSITION DES PATTES DE FIXATION | | | | |
|----------------------------------|---------------------------------|-----|-----|------|-----|
| | A | B | C | D | E |
| 400 | 116 | - | - | - | 116 |
| 500 | 116 | - | - | - | 116 |
| 600 | 116 | - | - | - | 116 |
| 700 | 116 | - | - | - | 116 |
| 800 | 116 | - | - | - | 116 |
| 900 | 116 | - | - | - | 116 |
| 1000 | 116 | - | - | - | 116 |
| 1100 | 116 | - | - | - | 116 |
| 1200 | 116 | - | - | - | 116 |
| 1300 | 116 | - | - | - | 116 |
| 1400 | 116 | - | - | - | 116 |
| 1600 | 116 | 668 | - | 700 | 116 |
| 1800 | 116 | 768 | - | 800 | 116 |
| 2000 | 116 | 868 | - | 900 | 116 |
| 2200 | 116 | 968 | - | 1000 | 116 |
| 2400 | 116 | 734 | 700 | 734 | 116 |
| 2600 | 116 | 767 | 834 | 767 | 116 |
| 2800 | 116 | 867 | 834 | 867 | 116 |
| 3000 | 116 | 934 | 900 | 934 | 116 |



| Hauteur | H1 |
|---------|-----|
| 300 | 105 |
| 400 | 205 |
| 500 | 305 |
| 600 | 405 |
| 700 | 505 |
| 900 | 705 |



Vertical Centric Collection

Centric Verti Standard
Centric Verti
Piano Centric Verti
Centric Verti Line

CENTRIC VERTI STANDARD

Le Centric Verti Standard est un radiateur vertical à panneaux. Il est synonyme de fourniture de chaleur supérieure, de technologie prospective et d'allure stylée. Il présente tous les avantages et toutes les caractéristiques de son homologue horizontal : technologie performante, design intemporel et raccordement central intelligent. Mais il a surtout la capacité d'exploiter pleinement ces caractéristiques uniques là où la place disponible au mur est limitée.

| | |
|--|---|
| Produit : | radiateur vertical à panneaux avec raccordement central (en bas) et 2 raccords latéraux (en bas). Les deux raccords supérieurs servent à placer le purgeur. |
| Matériau : | acier |
| Finition : | standard |
| Fixation : | consoles D30, bouchons (3x), purgeur (fourni en standard) |
| Raccords : | 2 x ¾" filetage extérieur raccord central Euroconus (en bas), 4 x ½" filetage intérieur |
| Conditionnement : | chaque radiateur est conditionné dans un emballage en carton de qualité. Une étiquette décrit les caractéristiques du radiateur : type, hauteur, longueur. |
| Garantie : | 10 ans, moyennant le respect des conditions générales de Brugman. |
| Processus de laquage : | tous les radiateurs sont dégraissés, phosphatés, laqués par cathodèse et recouverts de série d'une couche de peinture en poudre de couleur RAL 9016. |
| Couleur : | RAL 9016 (livrable dans d'autres couleurs sur demande : cf. nuancier) |
| Compteurs de chaleur : | convient, sans restriction, aux compteurs de chaleur électriques et à évaporation (conformément à la norme EN 834/835). |
| Pression de service maximale : | 10 bars (pression d'épreuve de 13 bars) |
| Température de service maximale : | 120 °C |
| Conformité : | selon la norme EN442-1 : 2014 : radiateurs et convecteurs |
| Types : | 10 11 |
| Hauteurs : | 1600 1800 2000 2200 mm |
| Largeurs : | 400 500 600 700 800 mm |
| Profondeurs : | 53 mm |



TYPE 10 / 11

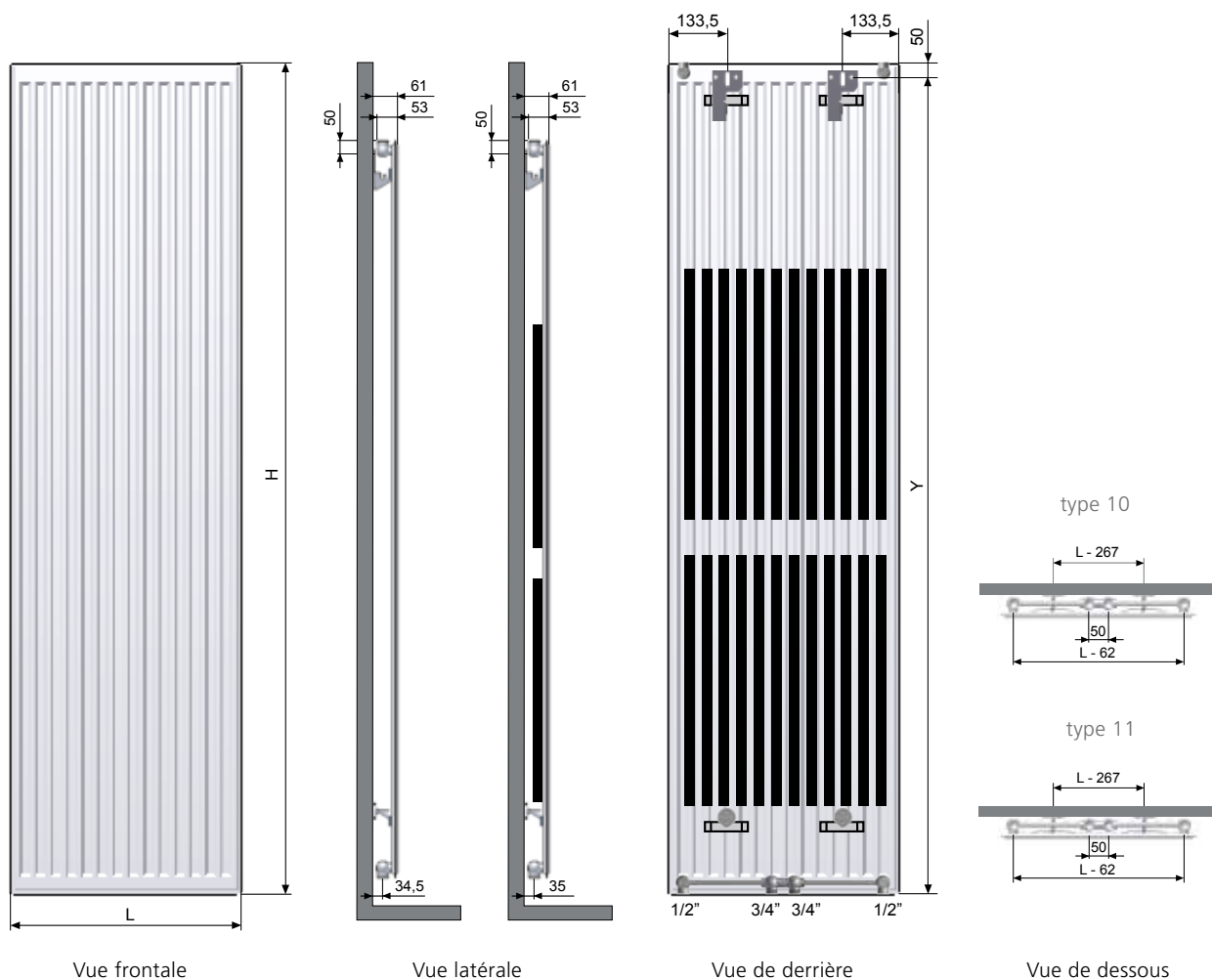
Centric

DONNÉES TECHNIQUES PAR MÈTRE COURANT À 75/65/20 °C

| Hauteur (mm) | | Type 10 | Type 11 |
|--------------|----|---------|---------|
| 1600 | W | 1702 | 2116 |
| | kg | 31,58 | 40,70 |
| | l | 4,01 | 3,99 |
| | n | 1,29 | 1,35 |
| 1800 | W | 1898 | 2284 |
| | kg | 35,28 | 44,36 |
| | l | 4,49 | 4,48 |
| | n | 1,31 | 1,35 |
| 2000 | W | 2088 | 2448 |
| | kg | 38,98 | 48,00 |
| | l | 4,98 | 4,98 |
| | n | 1,33 | 1,35 |
| 2200 | W | 2274 | 2610 |
| | kg | 42,76 | 52,10 |
| | l | 5,46 | 5,39 |
| | n | 1,25 | 1,35 |

type10

type 11



CENTRIC VERTI

Le Centric Verti est un radiateur vertical à panneaux. Il est synonyme de fourniture de chaleur supérieure, de technologie prospective et d'allure stylée. Il associe une technologie performante, un design intemporel, des panneaux latéraux tout en sobriété et un raccordement central intelligent.

Mais il a surtout la capacité d'exploiter pleinement ces caractéristiques uniques là où la place disponible au mur est limitée.

| | |
|--|---|
| Produit : | radiateur vertical à panneaux avec raccordement central (en bas) et 2 raccords latéraux (en bas). Les deux raccords supérieurs servent à placer le purgeur. |
| Matériau : | acier |
| Finition : | habillage latéral |
| Fixation : | consoles en J, bouchons (3x) et purgeur (fourni en standard) conforme VDI 6036 (classe III) |
| Raccords : | 2 x ¾" filetage extérieur raccord central Euroconus (en bas), 4 x ½" filetage intérieur |
| Conditionnement : | chaque radiateur est conditionné dans un emballage en carton de qualité. Une étiquette décrit les caractéristiques du radiateur : type, hauteur, longueur. |
| Garantie : | 10 ans, moyennant le respect des conditions générales de Brugman. |
| Processus de laquage : | tous les radiateurs sont dégraissés, phosphatés, laqués par cataphorèse et recouverts de série d'une couche de peinture en poudre de couleur RAL 9016. |
| Couleur : | RAL 9016 (livrable dans d'autres couleurs sur demande : cf. nuancier) |
| Compteurs de chaleur : | convient, sans restriction, aux compteurs de chaleur électriques et à évaporation (conformément à la norme EN 834/835). |
| Pression de service maximale : | 10 bars (pression d'épreuve de 13 bars) |
| Température de service maximale : | 120 °C |
| Conformité : | selon la norme EN442-1 : 2014 : radiateurs et convecteurs |
| Types : | 21 22 |
| Hauteurs : | 1600 1800 2000 2200 mm |
| Largeurs : | 400 500 600 700 800 mm |
| Profondeurs : | 73 106 mm |



TYPE 21 / 22

Centric

DONNÉES TECHNIQUES PAR MÈTRE COURANT À 75/65/20 °C

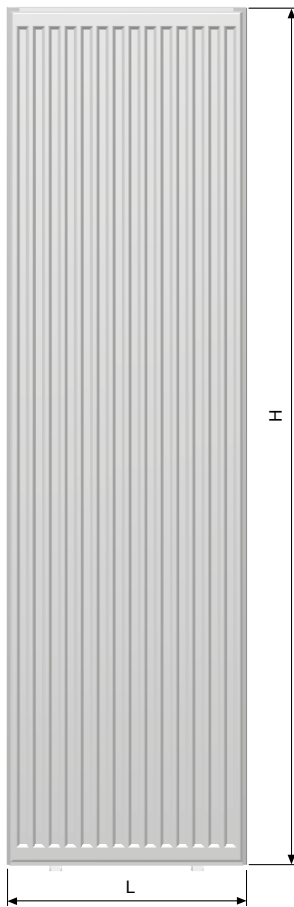
| Hauteur (mm) | | Type 21 | Type 22 |
|--------------|----|---------|---------|
| 1600 | W | 2962 | 3608 |
| | kg | 77,60 | 86,16 |
| | l | 13,38 | 13,63 |
| | n | 1,35 | 1,38 |
| 1800 | W | 3242 | 3896 |
| | kg | 83,92 | 94,58 |
| | l | 15,13 | 16,46 |
| | n | 1,34 | 1,36 |
| 2000 | W | 3516 | 4190 |
| | kg | 90,22 | 103,00 |
| | l | 16,88 | 19,29 |
| | n | 1,32 | 1,33 |
| 2200 | W | 3782 | 4488 |
| | kg | 98,50 | 111,62 |
| | l | 19,38 | 22,14 |
| | n | 1,36 | 1,45 |



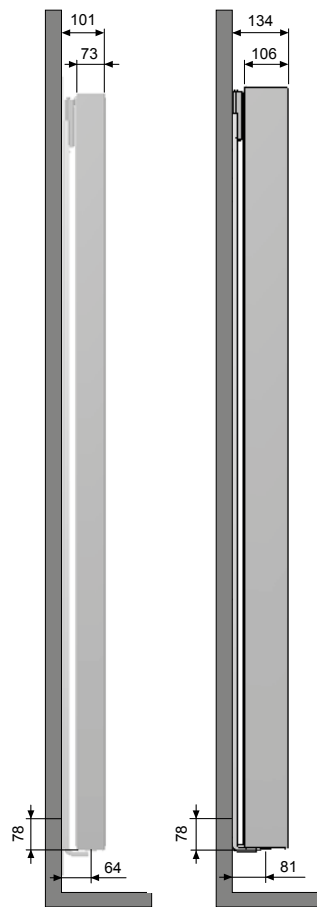
type 21

type 22

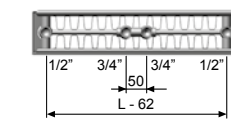
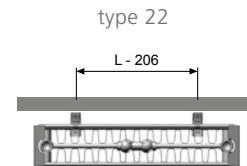
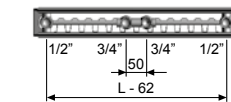
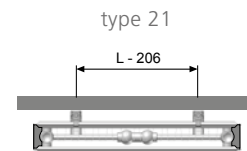
| H | A | B |
|------|------|------|
| 1600 | 748 | 1418 |
| 1800 | 848 | 1618 |
| 2000 | 948 | 1818 |
| 2200 | 1048 | 2018 |



Vue frontale



Vue latérale



Vue de dessous

PIANO CENTRIC VERTI

Le Piano Centric Verti est un radiateur vertical à panneaux doté d'un panneau avant lisse. Il est synonyme de fourniture de chaleur supérieure, de technologie prospective et d'allure stylée. Grâce à sa simplicité, son efficacité et son esthétique renforcées par son raccordement central intelligent et fixe, il forme un ensemble esthétique harmonieux dans toute pièce de vie et de travail.

| | |
|--|---|
| Produit : | radiateur vertical à panneaux avec raccordement central (en bas) et 2 raccords latéraux (en bas). Les deux raccords supérieurs servent à placer le purgeur. Le radiateur est agrémenté d'une face avant lisse. |
| Matériau : | acier |
| Finition : | habillage latéral et face avant lisse |
| Fixation : | consoles en J, bouchons (3x) et purgeur (fourni en standard) conforme VDI 6036 (classe III) |
| Raccords : | 2 x ¾" filetage extérieur raccord central Euroconus (en bas), 4 x ½" filetage intérieur |
| Conditionnement : | chaque radiateur est conditionné dans un emballage en carton de qualité. Une étiquette décrit les caractéristiques du radiateur : type, hauteur, longueur. |
| Garantie : | 10 ans, moyennant le respect des conditions générales de Brugman. |
| Processus de laquage : | tous les radiateurs sont dégraissés, phosphatés, laqués par cataphorèse et recouverts de série d'une couche de peinture en poudre de couleur RAL 9016. |
| Couleur : | RAL 9016 (livrable dans d'autres couleurs sur demande : cf. nuancier) |
| Compteurs de chaleur : | convient, sans restriction, aux compteurs de chaleur électriques et à évaporation (conformément à la norme EN 834/835). |
| Pression de service maximale : | 10 bars (pression d'épreuve de 13 bars) |
| Température de service maximale : | 120 °C |
| Conformité : | selon la norme EN442-1 : 2014 : radiateurs et convecteurs |
| Types : | 21 22 |
| Hauteurs : | 1600 1800 2000 2200 mm |
| Largeurs : | 400 500 600 700 800 mm |
| Profondeurs : | 75 108 mm |

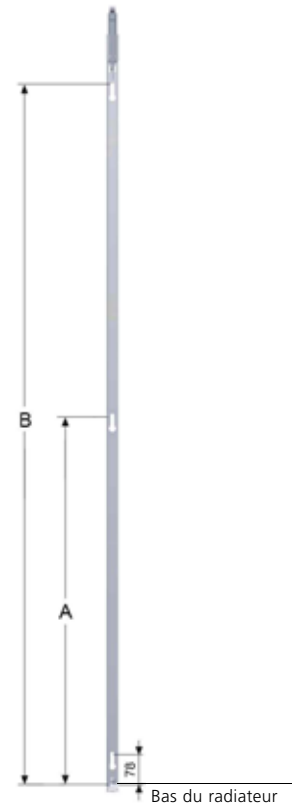


TYPE 21 / 22

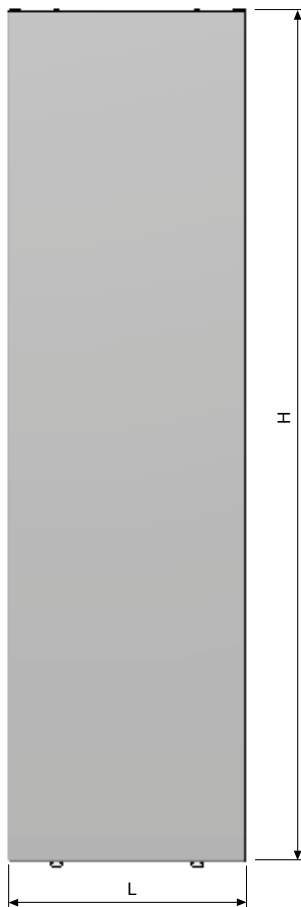
Centric

DONNÉES TECHNIQUES PAR MÈTRE COURANT À 75/65/20 °C

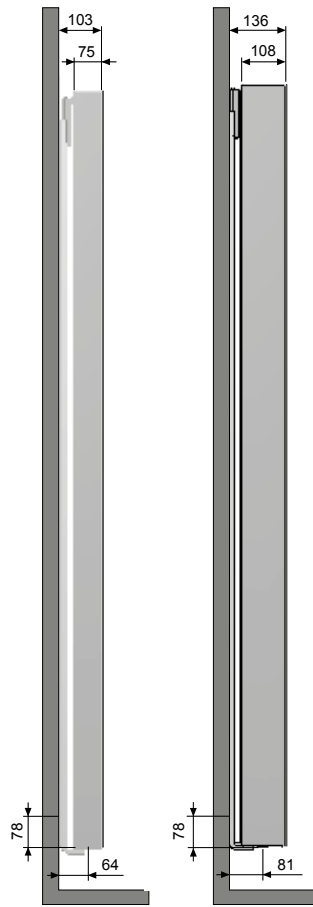
| Hauteur (mm) | | Type 21 | Type 22 |
|--------------|----|---------|---------|
| 1600 | W | 2618 | 3202 |
| | kg | 88,38 | 99,66 |
| | l | 13,38 | 13,63 |
| | n | 1,33 | 1,40 |
| 1800 | W | 2800 | 3486 |
| | kg | 98,36 | 109,48 |
| | l | 15,13 | 16,46 |
| | n | 1,35 | 1,44 |
| 2000 | W | 2996 | 3772 |
| | kg | 108,36 | 119,30 |
| | l | 16,88 | 19,29 |
| | n | 1,36 | 1,48 |
| 2200 | W | 3208 | 4064 |
| | kg | 117,10 | 130,20 |
| | l | 19,38 | 22,14 |
| | n | 1,46 | 1,35 |



type 21 type 22



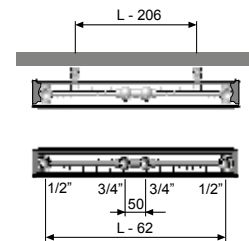
Vue frontale



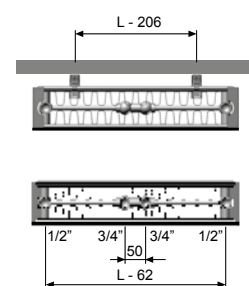
Vue latérale

| H | A | B |
|------|------|------|
| 1600 | 748 | 1418 |
| 1800 | 848 | 1618 |
| 2000 | 948 | 1818 |
| 2200 | 1048 | 2018 |

type 21



type 22



Vue de dessous

CENTRIC VERTI LINE

Le Centric Verti Line est un radiateur vertical à panneaux doté d'un panneau avant lisse à lignes verticales. Il est synonyme de fourniture de chaleur supérieure, de technologie prospective et d'allure stylée. Grâce à sa simplicité, son efficacité et son esthétique renforcées par son raccordement central intelligent et fixe, il forme un ensemble esthétique harmonieux dans toute pièce de vie et de travail.

| | |
|--|--|
| Produit : | radiateur vertical à panneaux avec raccordement central (en bas) et 2 raccords latéraux (en bas). Les deux raccordements supérieurs servent à placer le purgeur. Le radiateur est agrémenté d'une face avant lisse à lignes verticales. |
| Matériau : | acier |
| Finition : | habillage latéral et face avant lisse à lignes verticales |
| Fixation : | consoles en J, bouchons (3x) et purgeur (fourni en standard) conforme VDI 6036 (classe III) |
| Raccords : | 2 x ¾" filetage extérieur raccord central Euroconus (en bas), 4 x ½" filetage intérieur |
| Conditionnement : | chaque radiateur est conditionné dans un emballage en carton de qualité. Une étiquette décrit les caractéristiques du radiateur : type, hauteur, longueur. |
| Garantie : | 10 ans, moyennant le respect des conditions générales de Brugman. |
| Processus de laquage : | tous les radiateurs sont dégraissés, phosphatés, laqués par cataphorèse et recouverts de série d'une couche de peinture en poudre de couleur RAL 9016. |
| Couleur : | RAL 9016 (livrable dans d'autres couleurs sur demande : cf. nuancier) |
| Compteurs de chaleur : | convient, sans restriction, aux compteurs de chaleur électriques et à évaporation (conformément à la norme EN 834/835). |
| Pression de service maximale : | 10 bars (pression d'épreuve de 13 bars) |
| Température de service maximale : | 120 °C |
| Conformité : | selon la norme EN442-1 : 2014 : radiateurs et convecteurs |
| Types : | 21 22 |
| Hauteurs : | 1600 1800 2000 2200 mm |
| Largeurs : | 400 500 600 700 800 mm |
| Profondeurs : | 75 108 mm |

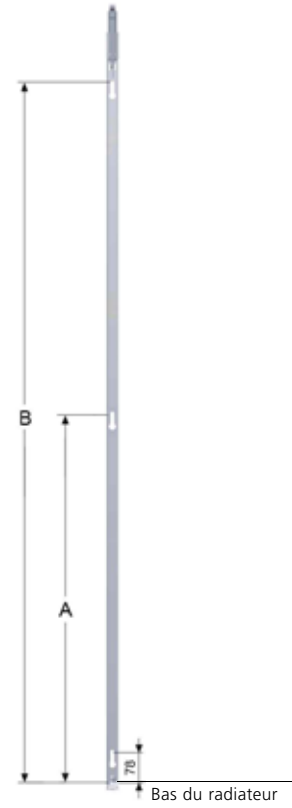


TYPE 21 / 22

Centric

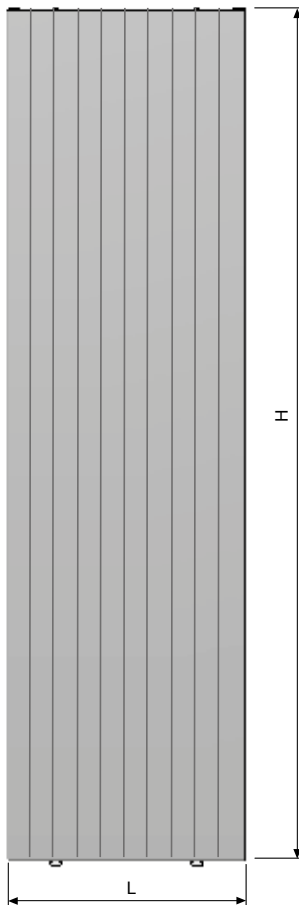
DONNÉES TECHNIQUES PAR MÈTRE COURANT À 75/65/20 °C

| Hauteur (mm) | | Type 21 | Type 22 |
|--------------|----|---------|---------|
| 1600 | W | 2618 | 3202 |
| | kg | 88,38 | 99,66 |
| | l | 13,38 | 13,63 |
| | n | 1,33 | 1,40 |
| 1800 | W | 2800 | 3486 |
| | kg | 98,36 | 109,48 |
| | l | 15,13 | 16,46 |
| | n | 1,35 | 1,44 |
| 2000 | W | 2996 | 3772 |
| | kg | 108,36 | 119,30 |
| | l | 16,88 | 19,29 |
| | n | 1,36 | 1,48 |
| 2200 | W | 3208 | 4064 |
| | kg | 117,10 | 130,20 |
| | l | 19,38 | 22,14 |
| | n | 1,46 | 1,35 |

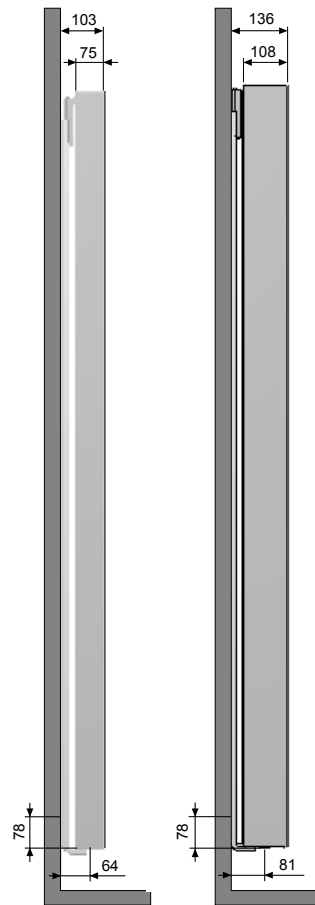


type 21 type 22

| H | A | B |
|------|------|------|
| 1600 | 748 | 1418 |
| 1800 | 848 | 1618 |
| 2000 | 948 | 1818 |
| 2200 | 1048 | 2018 |

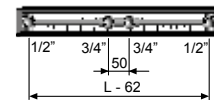
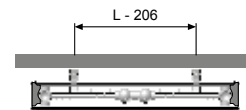


Vue frontale

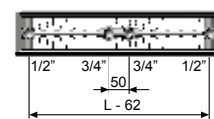
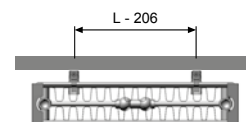


Vue latérale

type 21

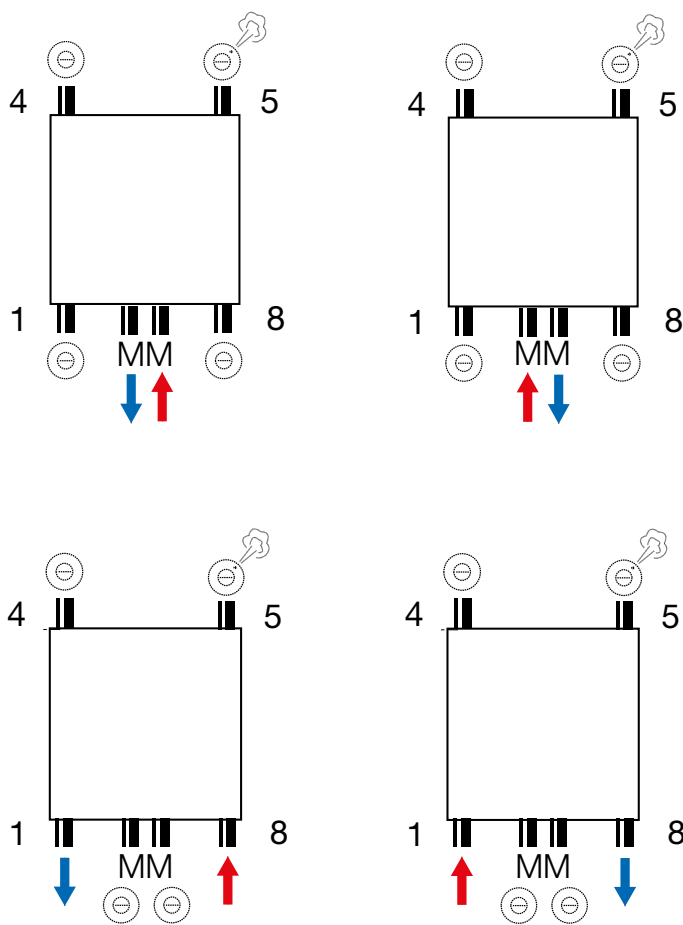


type 22



Vue de dessous

CENTRIC VERTI STANDARD
 CENTRIC VERTI
 PIANO CENTRIC VERTI
 CENTRIC VERTI LINE



Remarque : raccordement supérieur impossible

Mini

Collection

Mini Compact

Piano Mini 1

Piano Mini 2



MINI COMPACT

Le Mini Compact est un radiateur discret au design classique et décoratif. Il garantit une excellente émission de chaleur. La grille décorative, à la fois élégante et robuste, ainsi que l'habillage latéral raffiné lui confèrent un look caractéristique.

Vous aimez le côté traditionnel et élégant d'un radiateur ? Optez pour notre radiateur Mini Compact. Les conduites et les corps de vanne sont, en outre, totalement invisibles. Vous profitez donc au maximum du design classique de ce radiateur. Le Mini Compact mesure seulement 150 à 200 mm de haut : il peut donc faire office de radiateur plinthe sous une grande fenêtre haute. L'émission de chaleur de ce petit radiateur atteint des niveaux très élevés.

Le Mini Compact est disponible en version murale ou en pose libre.

| | |
|--|---|
| Produit : | radiateur plinthe avec raccordement en bas à droite et 4 raccords latéraux. Insert de vanne fourni. Les consoles permettent d'inverser le radiateur au montage afin de monter le bouton du thermostat à gauche ou à droite. |
| Matériau : | acier |
| Finition : | grille supérieure et habillage latéral |
| Fixation et accessoires : | console murale ou à pied (à commander séparément) |
| Raccords : | 2 x ¾" filetage extérieur raccord en bas à droite (Euroconus), 4 x ½" filetage intérieur |
| Conditionnement : | chaque radiateur est conditionné dans un emballage en carton de qualité. Une étiquette décrit les caractéristiques du radiateur : type, hauteur, longueur. |
| Garantie : | 10 ans, moyennant le respect des conditions générales de Brugman. |
| Processus de laquage : | tous les radiateurs sont dégraissés, phosphatés, laqués par cataphorèse et recouverts de série d'une couche de peinture en poudre de couleur RAL 9016. |
| Couleur : | RAL 9016 (livrable dans d'autres couleurs sur demande : cf. nuancier) |
| Compteurs de chaleur : | convient, sans restriction, aux compteurs de chaleur électriques et à évaporation (conformément à la norme EN 834/835). |
| Pression de service maximale : | 8 bars (pression d'épreuve de 11 bars) |
| Température de service maximale : | 120 °C |
| Conformité : | selon la norme EN442-1 : 2014 : radiateurs et convecteurs |
| Types : | 22 33 34 |
| Hauteurs : | 150 200 mm |
| Longueurs : | 800 => 3000 mm |
| Profondeurs : | 98 167 184 mm |



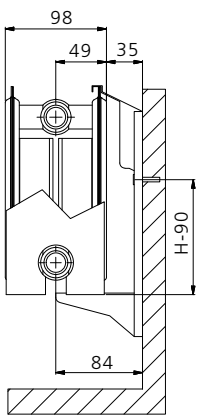
TYPE 22 / 33 / 34

Mini

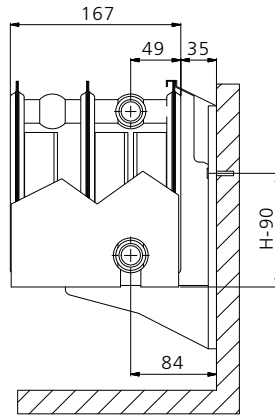
DONNÉES TECHNIQUES PAR MÈTRE COURANT À 75/65/20 °C

| Hauteur (mm) | | Type 22 | Type 33 | Type 34 |
|--------------|----|---------|---------|---------|
| 150 | W | 591 | 844 | 984 |
| | kg | 10,30 | 16,12 | 17,58 |
| | l | 2,30 | 3,50 | 3,60 |
| | n | 1,24 | 1,24 | 1,24 |
| 200 | W | 715 | 1029 | 1205 |
| | kg | 13,29 | 20,51 | 22,34 |
| | l | 3,10 | 3,50 | 4,70 |
| | n | 1,25 | 1,26 | 1,26 |

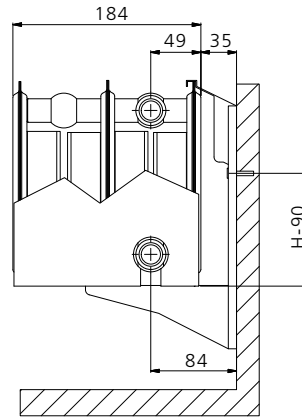
type 22



type 33

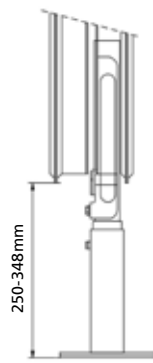
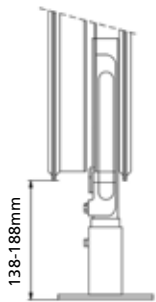


type 34

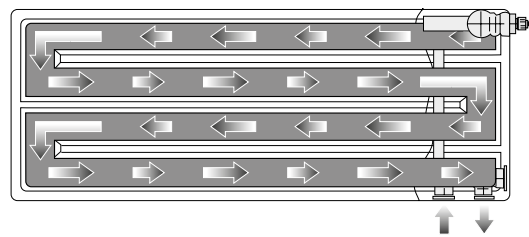


CONSOLES

Console à pied
Vue latérale



Circulation d'eau forcée pour une puissance élevée



Console indépendante
Montage au sol



Console indépendante
Montage sur chape



Console murale
type 22



Console murale
type 33/34



PIANO MINI 1

Le Piano Mini 1 est un radiateur plinthe à panneau avant lisse unique. Son corps sobre et lisse ainsi que sa finition impeccable et raffinée, soulignée par un panneau avant lisse, sont un vrai régal pour les yeux. Si le radiateur se fond discrètement dans votre intérieur, son ingénieux circuit de circulation d'eau forcée n'en garantit pas moins des émissions calorifiques maximales. De votre côté, vous gagnez intelligemment de la place dans votre intérieur et vous économisez sur votre facture énergétique.

Le Piano Mini 1 à panneau avant lisse unique est disponible en version murale ou en pose libre.

| | |
|--|---|
| Produit : | radiateur plinthe avec raccordement en bas à droite et 4 raccords latéraux. Insert de vanne fourni. Les consoles permettent d'inverser le radiateur au montage afin de monter le bouton du thermostat à gauche ou à droite. |
| Matériau : | acier |
| Finition : | grille supérieure, habillage latéral et panneau avant lisse d'un côté |
| Fixation et accessoires : | console murale ou à pied (à commander séparément) |
| Raccords : | 2 x ¾" filetage extérieur raccord en bas à droite (Euroconus), 4 x ½" filetage intérieur |
| Conditionnement : | chaque radiateur est conditionné dans un emballage en carton de qualité. Une étiquette décrit les caractéristiques du radiateur : type, hauteur, longueur. |
| Garantie : | 10 ans, moyennant le respect des conditions générales de Brugman. |
| Processus de laquage : | tous les radiateurs sont dégraissés, phosphatés, laqués par cataphorèse et recouverts de série d'une couche de peinture en poudre de couleur RAL 9016. |
| Couleur : | RAL 9016 (livrable dans d'autres couleurs sur demande : cf. nuancier) |
| Compteurs de chaleur : | convient, sans restriction, aux compteurs de chaleur électriques et à évaporation (conformément à la norme EN 834/835). |
| Pression de service maximale : | 8 bars (pression d'épreuve de 11 bars) |
| Température de service maximale : | 120 °C |
| Conformité : | selon la norme EN442-1 : 2014 : radiateurs et convecteurs |
| Types : | 22 33 34 |
| Hauteurs : | 150 200 mm |
| Longueurs : | 800 => 3000 mm |
| Profondeurs : | 100 169 186 mm |



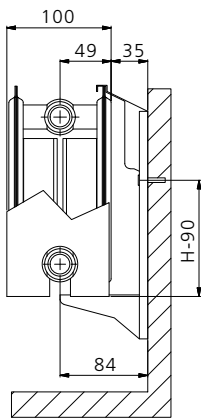
TYPE 22 / 33 / 34

Mini

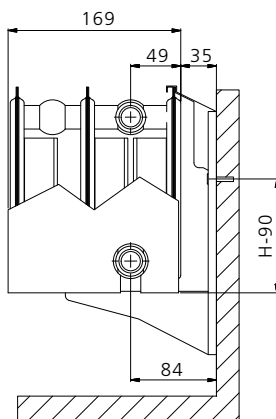
DONNÉES TECHNIQUES PAR MÈTRE COURANT À 75/65/20 °C

| Hauteur (mm) | | Type 22 | Type 33 | Type 34 |
|--------------|----|---------|---------|---------|
| 150 | W | 591 | 848 | 1014 |
| | kg | 12,25 | 18,25 | 19,80 |
| | l | 2,30 | 3,50 | 3,60 |
| | n | 1,23 | 1,24 | 1,25 |
| 200 | W | 688 | 1011 | 1189 |
| | kg | 15,85 | 23,20 | 25,30 |
| | l | 3,10 | 4,60 | 4,70 |
| | n | 1,25 | 1,27 | 1,25 |

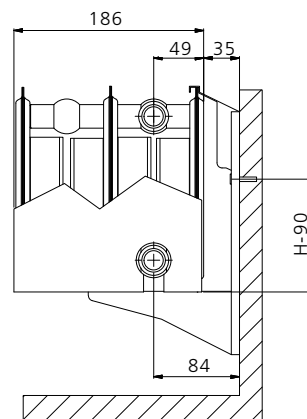
Type 22



Type 33

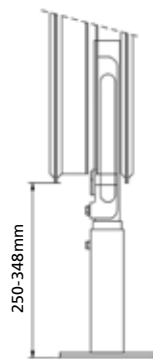
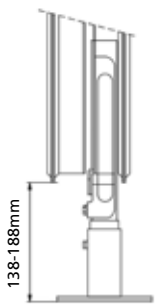


Type 34

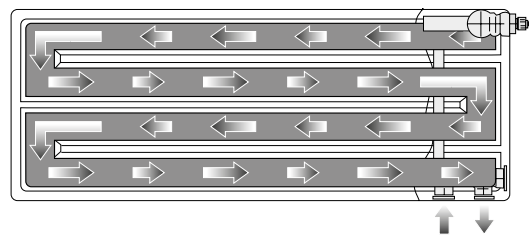


CONSOLES

Console à pied
Vue latérale



Circulation d'eau forcée pour une puissance élevée



Console indépendante
Montage au sol



Console indépendante
Montage sur chape



Console murale
type 22



Console murale
type 33/34



PIANO MINI 2

Le Piano Mini 2 est un radiateur plinthe à double panneau avant lisse. Son corps sobre et lisse ainsi que sa finition impeccable et raffinée, soulignée par un double panneau avant lisse, sont un vrai régal pour les yeux. Si le radiateur se fond discrètement dans votre intérieur, son ingénieux circuit de circulation d'eau forcée n'en garantit pas moins des émissions calorifiques maximales. De votre côté, vous gagnez intelligemment de la place dans votre intérieur et vous économisez sur votre facture énergétique.

Le Piano Mini 2 à panneau avant lisse des deux côtés est seulement disponible en pose libre.

| | |
|--|---|
| Produit : | radiateur plinthe avec raccordement en bas à droite et 4 raccords latéraux. Insert de vanne fourni. Les consoles permettent d'inverser le radiateur au montage afin de monter le bouton du thermostat à gauche ou à droite. |
| Matériau : | acier |
| Finition : | grille supérieure, habillage latéral et panneau avant lisse des deux côtés |
| Fixation et accessoires : | console à pied (à commander séparément) |
| Raccords : | 2 x ¾" filetage extérieur raccord en bas à droite (Euroconus), 4 x ½" filetage intérieur |
| Conditionnement : | chaque radiateur est conditionné dans un emballage en carton de qualité. Une étiquette décrit les caractéristiques du radiateur : type, hauteur, longueur. |
| Garantie : | 10 ans, moyennant le respect des conditions générales de Brugman. |
| Processus de laquage : | tous les radiateurs sont dégraissés, phosphatés, laqués par cataphorèse et recouverts de série d'une couche de peinture en poudre de couleur RAL 9016. |
| Couleur : | RAL 9016 (livrable dans d'autres couleurs sur demande : cf. nuancier) |
| Compteurs de chaleur : | convient, sans restriction, aux compteurs de chaleur électriques et à évaporation (conformément à la norme EN 834/835). |
| Pression de service maximale : | 8 bars (pression d'épreuve de 11 bars) |
| Température de service maximale : | 120 °C |
| Conformité : | selon la norme EN442-1 : 2014 : radiateurs et convecteurs |
| Types : | 22 33 34 |
| Hauteurs : | 150 200 mm |
| Longueurs : | 800 => 3000 mm |
| Profondeurs : | 102 171 188 mm |

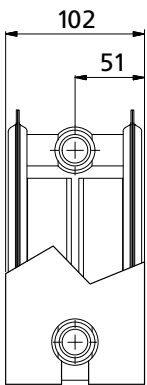


TYPE 22 / 33 / 34

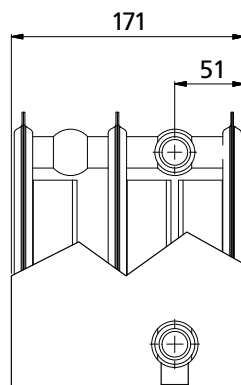
DONNÉES TECHNIQUES PAR MÈTRE COURANT À 75/65/20 °C

| Hauteur (mm) | | Type 22 | Type 33 | Type 34 |
|--------------|----|---------|---------|---------|
| 150 | W | 573 | 827 | 965 |
| | kg | 13,06 | 18,88 | 20,33 |
| | l | 2,30 | 3,50 | 3,60 |
| | n | 1,23 | 1,22 | 1,22 |
| 200 | W | 684 | 999 | 1171 |
| | kg | 16,82 | 24,05 | 25,88 |
| | l | 3,10 | 4,60 | 4,70 |
| | n | 1,24 | 1,24 | 1,25 |

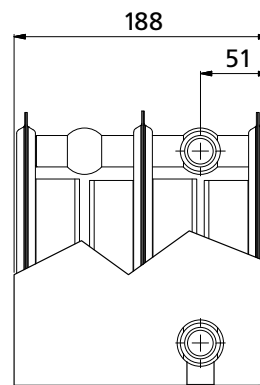
Type 22



Type 33

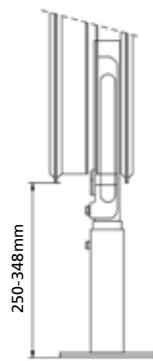
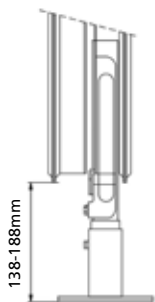


Type 34

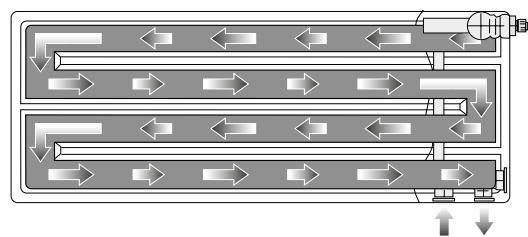


CONSOLES

Console à pied
Vue latérale



Circulation d'eau forcée pour une puissance élevée



Console indépendante
Montage au sol



Console indépendante
Montage sur chape



MINI COMPACT
PIANO MINI 1
PIANO MINI 2

La circulation d'eau forcée offre de nombreuses possibilités de raccordement.

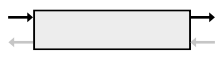
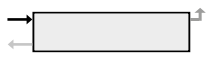
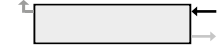
Le raccordement souhaité doit donc être communiqué lors de la commande (cf. schéma ci-contre).

Les radiateurs Mini portant le code de commande E/F et G/H sont munis d'un kit de conduites pour un montage direct à partir du sol.

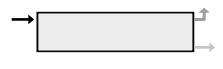
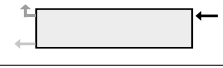
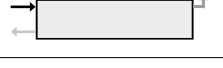
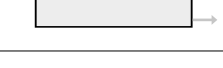
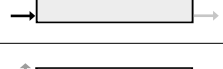
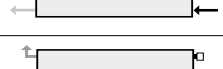

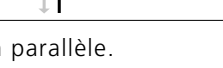
Les raccordements sont définis comme suit* :

- C** 1/2" filetage intérieur, éventuellement adapté pour le montage de la vanne
- A, B, D** 1/2" filetage intérieur
- G, E** 3/4" filetage extérieur (avec Euroconus interne) (arrivée)*
- F, H** 3/4" filetage extérieur (avec Euroconus interne) (retour)*

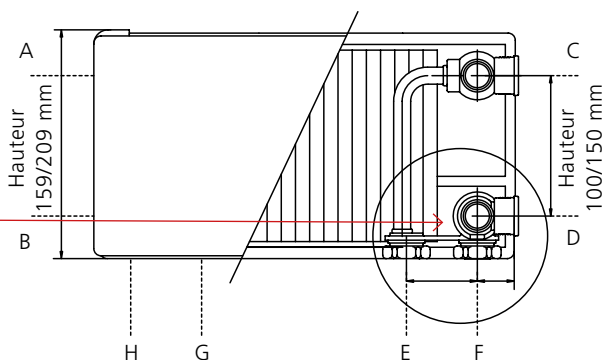
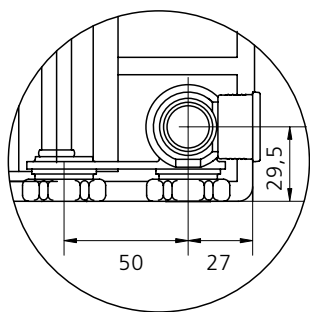
* Selon le code de commande

| Arrivée | Retour | Purgeur | Code | RACCORDEMENTS |
|---------|--------|---------|--------------|--|
| A,C | D,B | - | AB/CD-s (17) |  4 |
| A | B | C | A/B-s (18) |  4 |
| C | D | A | C/D-s (19) |  4 |

Possibilités de raccordement pour systèmes en série.

| Arrivée | Retour | Purgeur | Code | RACCORDEMENTS |
|---------|--------|---------|----------|--|
| A | D | C | A/D (10) |  4 |
| C | B | A | C/B (14) |  4 |
| A | B | C | A/B (12) |  4 |
| C | D | A | C/D (13) |  4 |
| B | D | C | B/D (20) |  4 |
| D | B | A | D/B (20) |  4 |
| E | F | A | E/F (26) |  6 |
| G | H | C | G/H (25) |  6 |

Possibilités de raccordement pour systèmes en parallèle.



Bano

Collection

BANO (BM-BMR)

BANO (BMmm-BMRmm)



BANO par VASCO (BM-BMR)

Bano : le radiateur de salle de bains par excellence. Doté d'un design raffiné et caractéristique, ce radiateur (tant en version droite que cintrée) apportera la touche finale à toute salle de bains.

Il n'y a pas d'endroit dans la maison où le confort est aussi important que dans la salle de bains. Mais le confort ne suffit pas. Le rapport qualité/prix intéressant du Bano en fait le radiateur idéal pour vos projets.

Radiateur droit ou cintré : il y en a pour tous les goûts. Le Bano BMR est un radiateur cintré à effet ludique. Vous préférez rester classique ? Le radiateur Bano droit de Vasco fera votre bonheur.

| | |
|--|--|
| Produit : | radiateur de salle de bains à tubes ronds horizontaux (Ø 22 mm) dans un collecteur à profilé en D (34x34 mm). Type BMR : les tubes sont cintrés à 10° |
| Matériau : | acier |
| Fixation : | console murale, bouchons et purgeur (de série) |
| Raccords : | 4 x ½" filetage intérieur |
| Conditionnement : | chaque radiateur est conditionné dans un emballage en carton de qualité muni d'un film rétractile. Une étiquette décrit les caractéristiques du radiateur : type, hauteur, longueur. |
| Garantie : | 5 ans, moyennant le respect des conditions générales de Vasco. |
| Processus de laquage : | tous les radiateurs sont dégraissés, phosphatés, laqués par cataphorèse et recouverts de série d'une couche de peinture en poudre de couleur RAL 9016. |
| Couleur : | RAL 9016 |
| Pression de service maximale : | 10 bars (pression d'épreuve de 13 bars) |
| Température de service maximale : | 120 °C |
| Conformité : | selon la norme EN442-1:2014 : radiateurs et convecteurs |
| Types : | droit ou cintré |
| Hauteurs : | 702 1186 1450 1714 1978 mm |
| Largeurs : | 450 500 600 750 mm |
| Profondeur : | 34 mm |

BANO BM DROIT



BANO BMR CINTRÉ

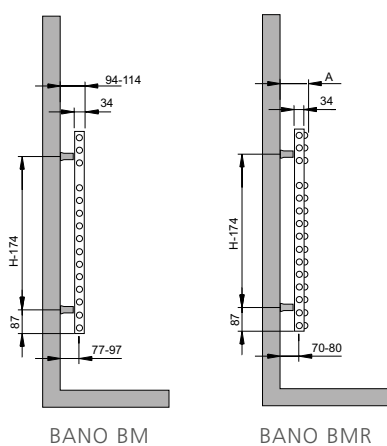


Bano

DONNÉES TECHNIQUES À 75/65/20 °C

| TYPE | Nombre de tubes | Largeur L (mm) | Hauteur H (mm) | Émissions calorifiques (watts) | | Exposant n | Résistance élect. (watts) |
|-----------------|-----------------|----------------|----------------|--------------------------------|-----------------|------------|---------------------------|
| | | | | 75/65/20 (φ50K) | 55/45/20 (φ30K) | | |
| BANO (BM - BMR) | 15 | 450 | 702 | 316 | 169 | 1,23 | 300 |
| BANO (BM - BMR) | 25 | 450 | 1186 | 523 | 283 | 1,20 | 500 |
| BANO (BM - BMR) | 30 | 450 | 1450 | 636 | 338 | 1,24 | 500 |
| BANO (BM - BMR) | 35 | 450 | 1714 | 750 | 400 | 1,23 | 750 |
| BANO (BM - BMR) | 25 | 500 | 1186 | 574 | 311 | 1,20 | 500 |
| BANO (BM - BMR) | 30 | 500 | 1450 | 698 | 372 | 1,23 | 750 |
| BANO (BM - BMR) | 35 | 500 | 1714 | 823 | 439 | 1,23 | 750 |
| BANO (BM - BMR) | 25 | 600 | 1186 | 676 | 366 | 1,20 | 750 |
| BANO (BM - BMR) | 30 | 600 | 1450 | 822 | 439 | 1,23 | 750 |
| BANO (BM - BMR) | 35 | 600 | 1714 | 970 | 520 | 1,22 | 1000 |
| BANO (BM - BMR) | 40 | 600 | 1978 | 1118 | 596 | 1,23 | 1250 |
| BANO (BM - BMR) | 25 | 750 | 1186 | 825 | 447 | 1,20 | 750 |
| BANO (BM - BMR) | 35 | 750 | 1714 | 1184 | 635 | 1,22 | 1250 |
| BANO (BM - BMR) | 40 | 750 | 1978 | 1365 | 721 | 1,25 | 1500 |

Toutes les dimensions sont exprimées en mm.



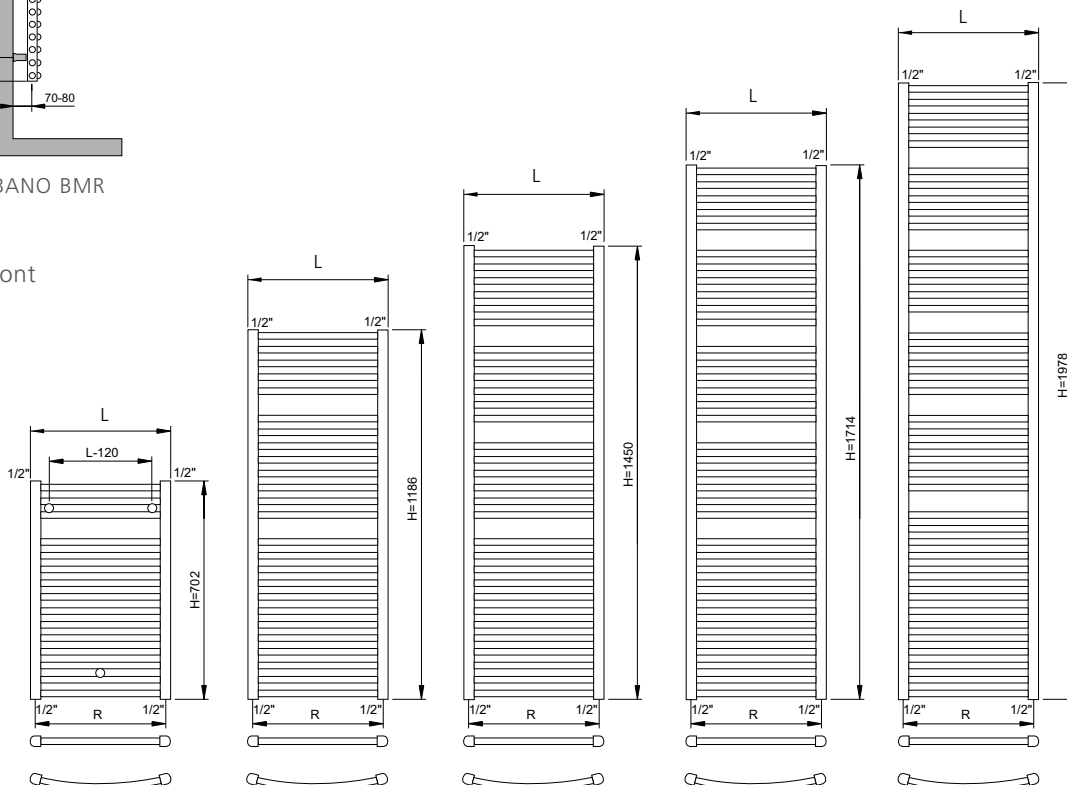
BM

| | | | | |
|---|-----|-----|-----|-----|
| Largeur (L) | 450 | 500 | 600 | 750 |
| Entraxes entre les raccords par le bas 18 (R) | 416 | 466 | 566 | 716 |

BMR

| | | | | |
|---|---------|---------|---------|---------|
| Largeur (L) | 446 | 495 | 595 | 744 |
| Entraxes entre les raccords par le bas 18 (R) | 412 | 461 | 561 | 710 |
| Distance entre mur et face avant du radiateur (A) | 119-129 | 120-130 | 126-136 | 136-146 |

Toutes les dimensions sont exprimées en mm.



BANO par VASCO (BMmm-BMRmm)

Finis le temps où le radiateur était un élément gênant dans la salle de bains ! Le Bano est un radiateur raffiné qui attire le regard et qui donne du caractère à votre intérieur. Il fait partie intégrante de la salle de bains. Les fins tubes ronds du Bano (tant sur la version droite que sur le modèle cintré) confèrent élégance à la salle de bains tout en offrant suffisamment de place pour faire sécher les serviettes. Ce radiateur puissant à usage quotidien affiche, en outre, un rapport qualité/prix avantageux.

| | |
|--|--|
| Produit : | radiateur de salle de bains à tubes ronds horizontaux (Ø 22 mm) dans un collecteur à profilé en D (34x34 mm). Type BMRmm : les tubes sont cintrés à 10° |
| Matériau : | acier |
| Fixation et accessoires : | console murale, bouchons et purgeur (de série) |
| Raccords : | 2 x ¾" filetage intérieur raccord central Euroconus (en bas), 4 x ½" filetage intérieur |
| Conditionnement : | chaque radiateur est conditionné dans un emballage en carton de qualité muni d'un film rétractile. Une étiquette décrit les caractéristiques du radiateur : type, hauteur, longueur. |
| Garantie : | 5 ans, moyennant le respect des conditions générales de Vasco. |
| Processus de laquage : | tous les radiateurs sont dégraissés, phosphatés, laqués par cataphorèse et recouverts de série d'une couche de peinture en poudre de couleur RAL 9016. |
| Couleur : | RAL 9016 |
| Pression de service maximale : | 10 bars (pression d'épreuve de 13 bars) |
| Température de service maximale : | 120 °C |
| Conformité : | selon la norme EN442-1:2014 : radiateurs et convecteurs |
| Types : | droit ou cintré |
| Hauteurs : | 702 1186 1450 1714 1978 mm |
| Largeurs : | 450 500 600 750 mm |
| Profondeur : | 34 mm |

BANO BMmm DROIT



BANO BMRmm CINTRÉ



RACCORDEMENT
CENTRAL

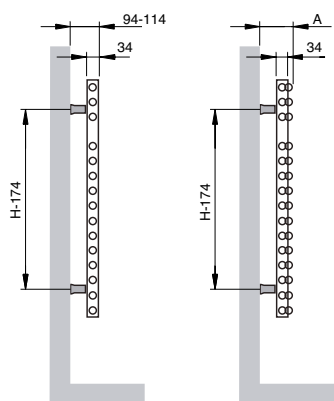
GARANTIE
5 ANS

Bano

DONNÉES TECHNIQUES À 75/65/20 °C

| TYPE | Nombre de tubes | Largeur L (mm) | Hauteur H (mm) | Émissions calorifiques (watts) | | Exposant n | Résistance élect. (watts) |
|---------------------|-----------------|----------------|----------------|--------------------------------|-----------------|------------|---------------------------|
| | | | | 75/65/20 (φ50K) | 55/45/20 (φ30K) | | |
| BANO (BMmm - BMRmm) | 15 | 450 | 702 | 316 | 169 | 1,23 | 300 |
| BANO (BMmm - BMRmm) | 25 | 450 | 1186 | 523 | 283 | 1,20 | 500 |
| BANO (BMmm - BMRmm) | 30 | 450 | 1450 | 636 | 338 | 1,24 | 500 |
| BANO (BMmm - BMRmm) | 35 | 450 | 1714 | 750 | 400 | 1,23 | 750 |
| BANO (BMmm - BMRmm) | 25 | 500 | 1186 | 574 | 311 | 1,20 | 500 |
| BANO (BMmm - BMRmm) | 30 | 500 | 1450 | 698 | 372 | 1,23 | 750 |
| BANO (BMmm - BMRmm) | 35 | 500 | 1714 | 823 | 439 | 1,23 | 750 |
| BANO (BMmm - BMRmm) | 25 | 600 | 1186 | 676 | 366 | 1,20 | 750 |
| BANO (BMmm - BMRmm) | 30 | 600 | 1450 | 822 | 439 | 1,23 | 750 |
| BANO (BMmm - BMRmm) | 35 | 600 | 1714 | 970 | 520 | 1,22 | 1000 |
| BANO (BMmm - BMRmm) | 40 | 600 | 1978 | 1118 | 596 | 1,23 | 1250 |
| BANO (BMmm - BMRmm) | 25 | 750 | 1186 | 825 | 447 | 1,20 | 750 |
| BANO (BMmm - BMRmm) | 35 | 750 | 1714 | 1184 | 635 | 1,22 | 1250 |
| BANO (BMmm - BMRmm) | 40 | 750 | 1978 | 1365 | 721 | 1,25 | 1500 |

Toutes les dimensions sont exprimées en mm.



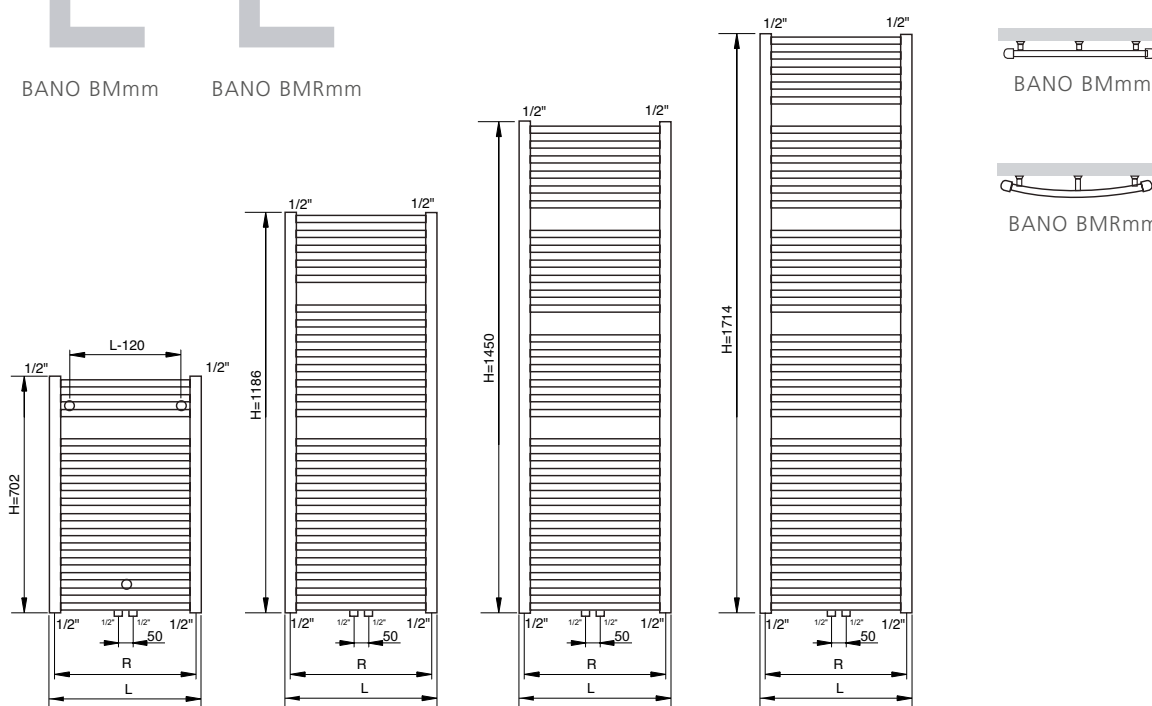
BANO BMmm BANO BMRmm

BMmm

| | | | | |
|---|-----|-----|-----|-----|
| Largeur (L) | 450 | 500 | 600 | 750 |
| Entraxes entre les raccords par le bas 18 (R) | 416 | 466 | 566 | 716 |

BMRmm

| | | | | |
|---|---------|---------|---------|---------|
| Largeur (L) | 446 | 495 | 595 | 744 |
| Entraxes entre les raccords par le bas 18 (R) | 412 | 461 | 561 | 710 |
| Distance entre mur et face avant du radiateur (A) | 119-129 | 120-130 | 126-136 | 136-146 |



E-BANO par VASCO (BM-EL)

Le radiateur sèche-serviettes électrique E-Bano répond à toutes les exigences modernes en termes de confort dans la salle de bains. Il offre un confort optimal à tous points de vue, en plus d'être un régal pour les yeux.

Les tubes ronds horizontaux et les collecteurs verticaux à profilé en D forment un ensemble élégant et équilibré. Ce radiateur tout en simplicité inspire la sérénité. À la clé ? Un sentiment de bien-être essentiel à toute salle de bains contemporaine.

La température se règle rapidement et facilement à l'aide d'un thermostat individuel. Il est d'ailleurs prémonté sur le radiateur.

| | |
|----------------------------------|--|
| Produit : | radiateur de salle de bains électrique à tubes ronds horizontaux (Ø 22 mm) dans un collecteur à profilé en D (34x34 mm) |
| Matériau : | acier |
| Fixation et accessoires : | réglage prémonté et console murale (de série) |
| Conditionnement : | chaque radiateur est conditionné dans un emballage en carton de qualité. Une étiquette décrit les caractéristiques du radiateur : type, hauteur, longueur. |
| Garantie : | 2 ans sur les composants électriques et 5 ans sur la peinture et l'étanchéité, moyennant le respect des conditions générales de Vasco. |
| Processus de laquage : | tous les radiateurs sont dégraissés, phosphatés, laqués par cataphorèse et recouverts de série d'une couche de peinture en poudre de couleur RAL 9016. |
| Couleur : | RAL 9016 |
| Variante : | bain d'huile, élément chauffant électrique avec réglage à fonction boost |
| Conformité : | CE |
| Types : | droit |
| Puissance : | 500 - 750 - 1000 - 1250 W |
| Hauteurs : | 878 1274 1714 1802 mm |
| Largeurs : | 500 600 mm |
| Profondeur : | 34 mm |

E-BANO (PAR VASCO)

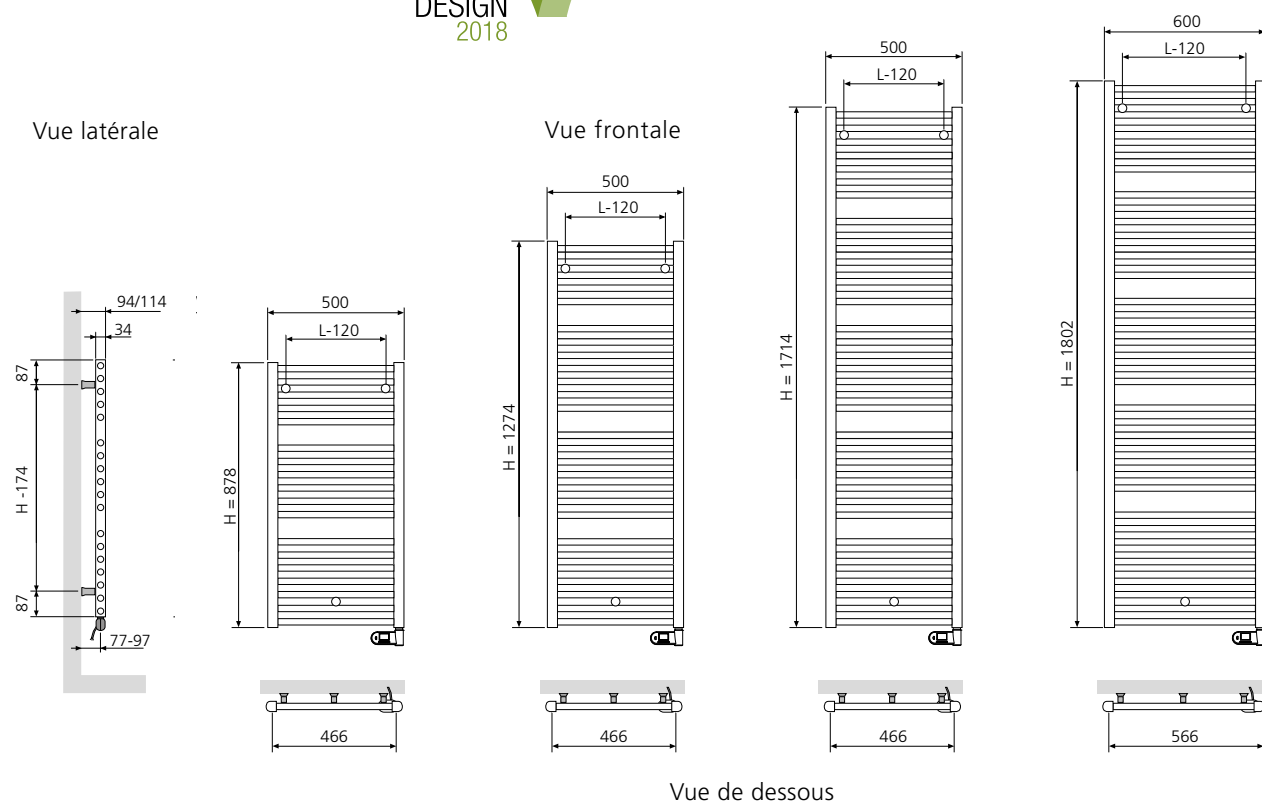


E-Bano

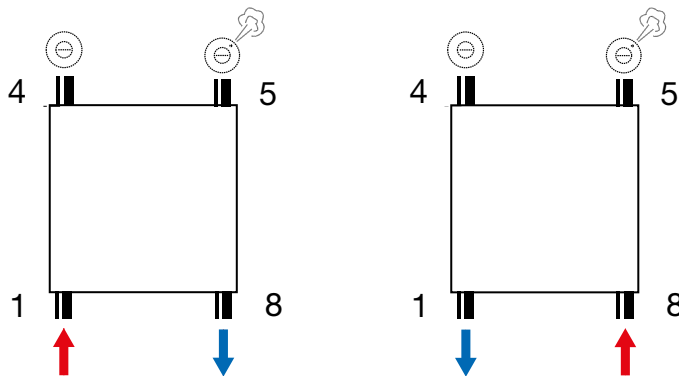
| TYPE | Nombre de tubes | Largeur L (mm) | Hauteur H (mm) | Puissance électrique (watts) |
|--------|-----------------|----------------|----------------|------------------------------|
| E-BANO | 18 | 500 | 878 | 500 |
| E-BANO | 26 | 500 | 1274 | 750 |
| E-BANO | 35 | 500 | 1714 | 1000 |
| E-BANO | 37 | 600 | 1802 | 1250 |

Spécifications techniques :

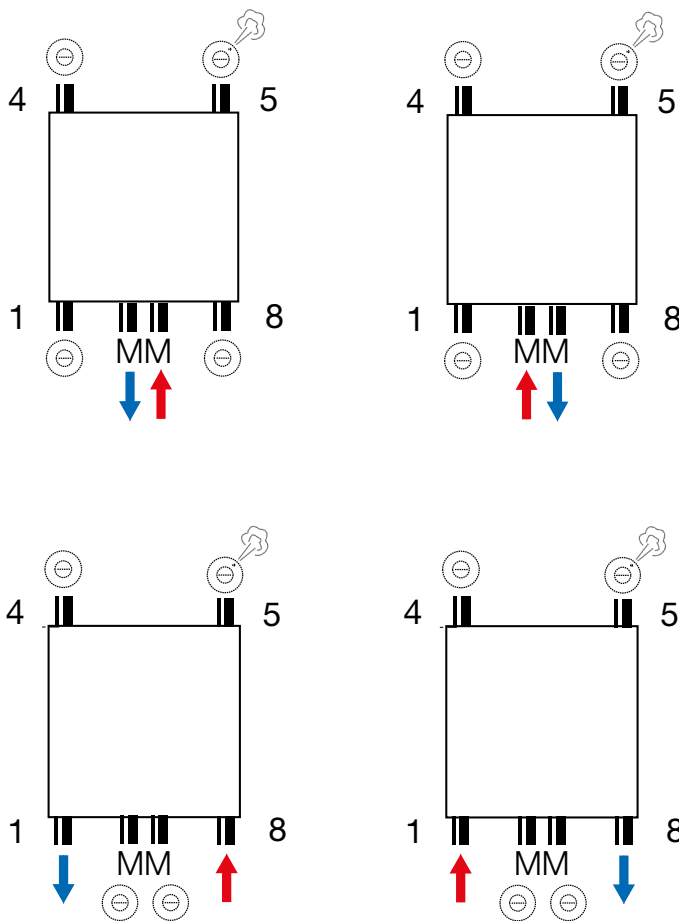
- Réglage de la température ambiante selon différents modes: auto / confort / éco / hors-gel
- Mode auto: 9 programmes hebdomadaires préprogrammés et 4 que vous pouvez définir vous-même
- Indicateur de détection de fenêtre ouverte et contrôle auto-adaptatif de la température
- Cycle Boost pour un réchauffement rapide du radiateur et/ou les serviettes (max. 2 heures)
- Tension d'alimentation: 230 V CA, 50 Hz
- IP44, classe d'isolation II
- Réglage de la température ambiante entre 5 °C et 30 °C
- Longueur du câble: 1,2 m: brun = phase, bleu = neutre, noir = ligne de commande (fil pilote)
- Norme: CE
- Dimension régulation: H = 75mm, L = 155mm, P = 40mm



BANO (BM - BMR)



BANO (BMmm - BMRmm)

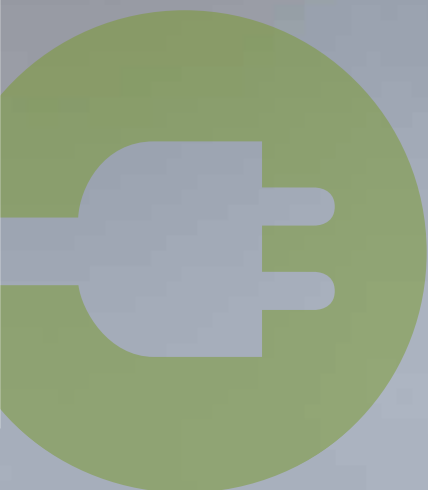


E-Collection

E-Panel Horizontal Ondulé

E-Panel Horizontal Face lisse

E-Panel Verti Face lisse



ECO
DESIGN
2018 

E-PANEL HORIZONTAL ONDULÉ

Brugman présente l'E-Panel, un radiateur électrique inspiré d'un radiateur à panneaux traditionnel. L'E-Panel présente une exécution classique : panneau avant profilé, grille décorative robuste et panneaux latéraux esthétiques. Chauffez-vous désormais à l'électricité avec élégance et raffinement. Le radiateur E-Panel associe une utilisation simple au cachet nostalgique d'un radiateur traditionnel.

En plus de sa rapidité, le chauffage électrique vous permet de réguler la consommation avec précision à l'aide d'une sonde interne. Vous savez donc toujours avec précision quelle température il fait chez vous.

| | |
|----------------------------------|--|
| Produit : | radiateur à panneaux horizontal muni d'un tableau de commande à droite ou à gauche |
| Matériau : | acier |
| Finition : | grille supérieure et habillage latéral |
| Fixation et accessoires : | console verrouillée et instructions de montage (de série) |
| Raccords : | 230 VCA, 50 Hz, IPX4 catégorie II |
| Conditionnement : | chaque radiateur est conditionné dans un emballage en carton de qualité. Une étiquette décrit les caractéristiques du radiateur : type, hauteur, longueur. |
| Garantie : | 2 ans sur les composants électriques et 10 ans sur la peinture et l'étanchéité, moyennant le respect des conditions générales de Brugman. |
| Processus de laquage : | tous les radiateurs sont dégraissés, phosphatés, laqués par cataphorèse et recouverts de série d'une couche de peinture en poudre de couleur RAL 9016. |
| Couleur : | RAL 9016 (livrable dans d'autres couleurs sur demande : cf. nuancier) |
| Variante : | bain d'huile, élément électrique chauffant et câble de 0,8 m |
| Conformité : | CE |
| Puissance : | 500 - 750 - 1000 - 1250 - 1500 - 1750 - 2000 W |
| Hauteurs : | 600 mm |
| Largeurs : | 500 => 1201 mm |
| Profondeur : | 73 mm |



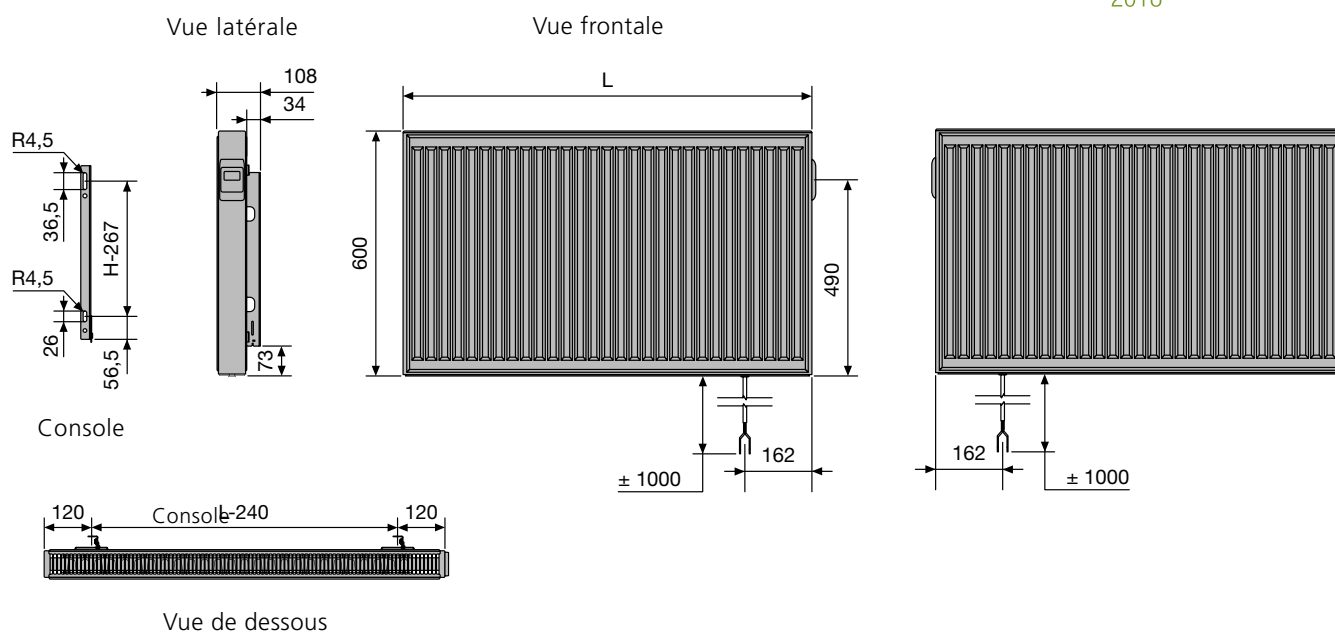
E-PANEL HORIZONTAL ONDULÉ



| TYPE | Largeur (mm) | Hauteur (mm) | Profondeur (mm) | Puissance électrique (watts) |
|-------------------|--------------|--------------|-----------------|------------------------------|
| HORIZONTAL ONDULÉ | 500 | 600 | 73 | 500 |
| | 600 | 600 | 73 | 750 |
| | 800 | 600 | 73 | 1000 |
| | 1000 | 600 | 73 | 1250 |
| | 1001 | 600 | 73 | 1500 |
| | 1200 | 600 | 73 | 1750 |
| | 1201 | 600 | 73 | 2000 |

Spécifications techniques :

- Tension d'alimentation: 230 V CA, 50 Hz
- Programmation hebdomadaire et journalière
- Réglage de la température ambiante entre 7 °C et 30 °C
- Modes Auto, Confort, Éco ou Hors-gel
- Possibilité de modifier les programmes P1, P2 et P3 prédéfinis
- IPX4 catégorie II
- Longueur du câble: 0,8 m (utilisez de préférence une sortie de câble directe)
- Affichage de la consommation énergétique
- Indicateur de détection de fenêtre ouverte
- Montage du système de réglage: du côté droit ou gauche du radiateur (inclus dans le prix)
- Raccordement du système de réglage (brun = phase, bleu = neutre, noir = ligne de commande, uniquement pour la France et à dissimuler en cas de non-utilisation)
- Les appareils sont à double isolation et donc ne disposent pas d'une mise à la terre



E-PANEL HORIZONTAL FACE LISSE

L'E-Panel à panneau avant lisse est un véritable chef-d'œuvre. Il associe la fonctionnalité d'une commande électrique à l'esthétique d'un radiateur design.

« Charmant et follement attrayant » : l'E-Panel respire le design. Il sublimerait votre salon, votre chambre ou votre bureau moderne.

En plus de sa rapidité, le chauffage électrique vous permet de réguler la consommation avec précision à l'aide d'une sonde interne. Vous savez donc toujours avec précision quelle température il fait chez vous.

| | |
|----------------------------------|--|
| Produit : | radiateur à panneaux horizontal muni d'un tableau de commande à droite ou à gauche |
| Matériau : | acier |
| Finition : | grille supérieure, habillage latéral et panneau avant lisse |
| Fixation et accessoires : | console verrouillée et instructions de montage (de série) |
| Raccords : | 230 VCA, 50 Hz, IPX4 catégorie II |
| Conditionnement : | chaque radiateur est conditionné dans un emballage en carton de qualité. Une étiquette décrit les caractéristiques du radiateur : type, hauteur, longueur. |
| Garantie : | 2 ans sur les composants électriques et 10 ans sur la peinture et l'étanchéité, moyennant le respect des conditions générales de Brugman. |
| Processus de laquage : | tous les radiateurs sont dégraissés, phosphatés, laqués par cataphorèse et recouverts de série d'une couche de peinture en poudre de couleur RAL 9016. |
| Couleur : | RAL 9016 (livrable dans d'autres couleurs sur demande : cf. nuancier) |
| Variante : | bain d'huile, élément électrique chauffant et câble de 0,8 m |
| Conformité : | CE |
| Puissance : | 500 - 750 - 1000 - 1250 - 1500 - 1750 - 2000 W |
| Hauteurs : | 600 mm |
| Largeurs : | 500 => 1201 mm |
| Profondeur : | 74 mm |



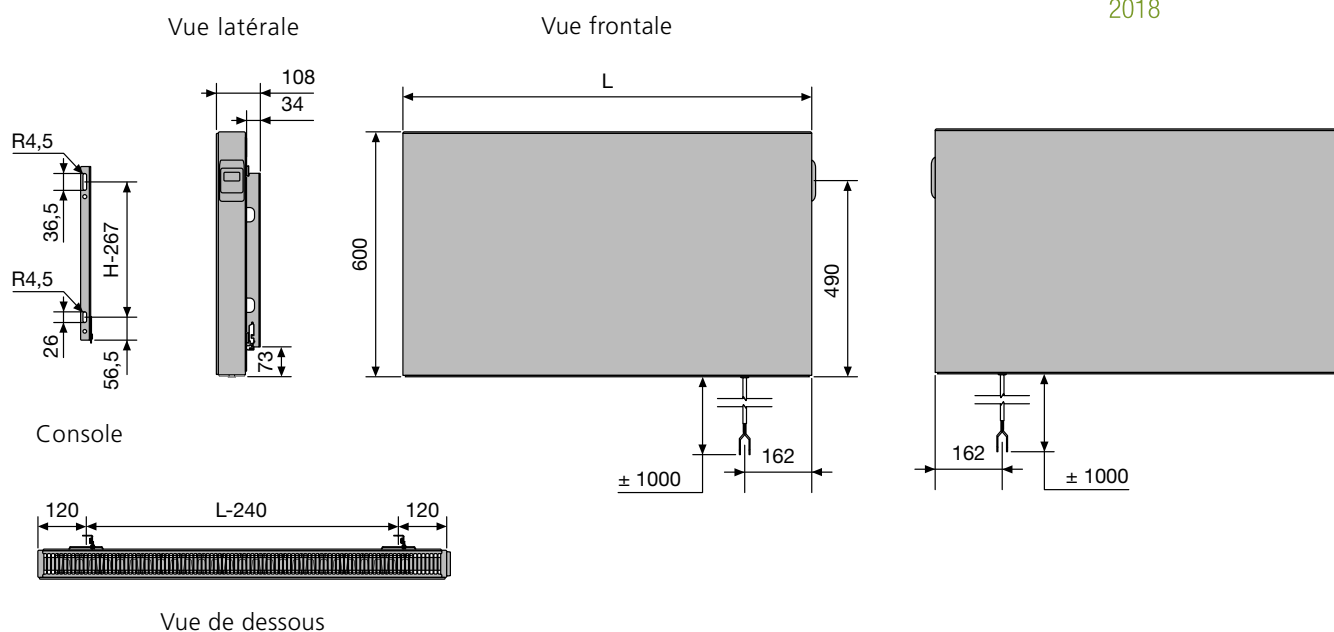
E-PANEL HORIZONTAL FACE LISSE



| TYPE | Largeur (mm) | Hauteur (mm) | Profondeur (mm) | Puissance électrique (watts) |
|--------------------------|--------------|--------------|-----------------|------------------------------|
| HORIZONTAL FACE LISSE | 500 | 600 | 73 | 500 |
| | 600 | 600 | 73 | 750 |
| | 800 | 600 | 73 | 1000 |
| | 1000 | 600 | 73 | 1250 |
| | 1001 | 600 | 73 | 1500 |
| | 1200 | 600 | 73 | 1750 |
| | 1201 | 600 | 73 | 2000 |

Spécifications techniques :

- Tension d'alimentation: 230 V CA, 50 Hz
- Programmation hebdomadaire et journalière
- Réglage de la température ambiante entre 7 °C et 30 °C
- Modes Auto, Confort, Éco ou Hors-gel
- Possibilité de modifier les programmes P1, P2 et P3 prédéfinis
- IPX4 catégorie II
- Longueur du câble: 0,8 m (utilisez de préférence une sortie de câble directe)
- Affichage de la consommation énergétique
- Indicateur de détection de fenêtre ouverte
- Montage du système de réglage:
du côté droit ou gauche du radiateur (inclus dans le prix)
- Raccordement du système de réglage (brun = phase, bleu = neutre, noir = ligne de commande, uniquement pour la France et à dissimuler en cas de non-utilisation)
- Les appareils sont à double isolation et donc ne disposent pas d'une mise à la terre



E-PANEL VERTICAL FACE LISSE

Ce radiateur électrique vertical plat prend peu de place. Très ingénieux, il a le look d'un radiateur design. « Charmant et follement attrayant » : l'E-Panel respire le design. Il sublimerait votre salon, votre chambre ou votre bureau moderne.

En plus de sa rapidité, le chauffage électrique vous permet de réguler la consommation avec précision à l'aide d'une sonde interne. Vous savez donc toujours avec précision quelle température il fait chez vous.

| | |
|----------------------------------|--|
| Produit : | radiateur à panneaux vertical muni d'un tableau de commande à droite ou à gauche |
| Matériau : | acier |
| Finition : | grille supérieure, habillage latéral et panneau avant lisse |
| Fixation et accessoires : | console verrouillée et instructions de montage (de série) |
| Raccords : | 230 VCA, 50 Hz, IPX4 catégorie II |
| Conditionnement : | chaque radiateur est conditionné dans un emballage en carton de qualité. Une étiquette décrit les caractéristiques du radiateur : type, hauteur, longueur. |
| Garantie : | 2 ans sur les composants électriques et 10 ans sur la peinture et l'étanchéité, moyennant le respect des conditions générales de Brugman. |
| Processus de laquage : | tous les radiateurs sont dégraissés, phosphatés, laqués par cataphorèse et recouverts de série d'une couche de peinture en poudre de couleur RAL 9016. |
| Couleur : | RAL 9016 (livrable dans d'autres couleurs sur demande : cf. nuancier) |
| Variante : | bain d'huile, élément électrique chauffant et câble de 0,8 m |
| Conformité : | CE |
| Puissance : | 750 - 1000 - 1250 - 1500 - 1750 W |
| Hauteur : | 1800 2000 mm |
| Largeur : | 400 500 600 mm |
| Profondeur : | 73 mm |



E-PANEL VERTICAL FACE LISSE



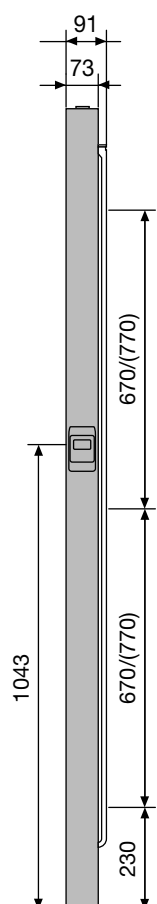
E-Collection

| TYPE | Largeur (mm) | Hauteur (mm) | Profondeur (mm) | Puissance électrique (watts) |
|------------------------|--------------|--------------|-----------------|------------------------------|
| VERTICAL FACE LISSE | 400 | 1800 | 73 | 750 |
| | 400 | 1801 | 73 | 1000 |
| | 500 | 1800 | 73 | 1250 |
| | 500 | 2000 | 73 | 1500 |
| | 600 | 2000 | 73 | 1750 |

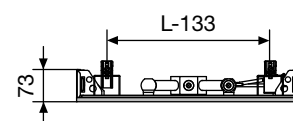
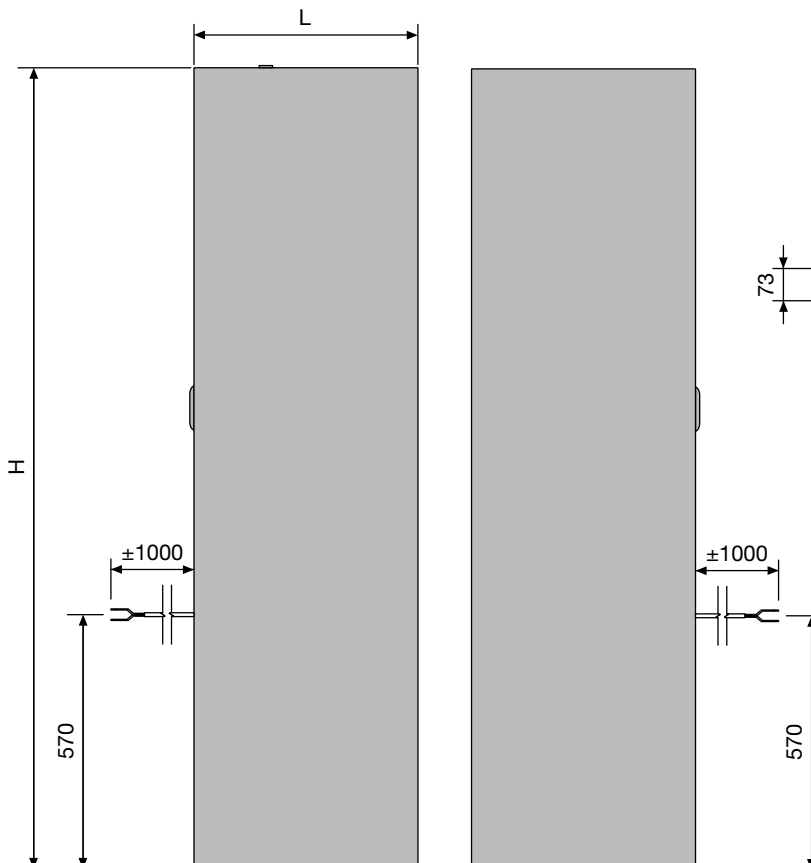
Spécifications techniques :

- Tension d'alimentation: 230 V CA, 50 Hz
- Programmation hebdomadaire et journalière
- Réglage de la température ambiante entre 7 °C et 30 °C
- Modes Auto, Confort, Éco ou Hors-gel
- Possibilité de modifier les programmes P1, P2 et P3 prédéfinis
- IPX4 catégorie II
- Longueur du câble: 0,8 m (utilisez de préférence une sortie de câble directe)
- Affichage de la consommation énergétique
- Indicateur de détection de fenêtre ouverte
- Montage du système de réglage:
du côté droit ou gauche du radiateur (inclus dans le prix)
- Raccordement du système de réglage (brun = phase, bleu = neutre, noir = ligne de commande, uniquement pour la France et à dissimuler en cas de non-utilisation)
- Les appareils sont à double isolation et donc ne disposent pas d'une mise à la terre

Vue latérale



Vue frontale



Vue de dessous



PERTES DE PRESSION DES RADIATEURS ET DES INSERTS DE VANNE

RADIATEUR

EXEMPLE DE CALCUL

Type 22, 600 x 1000 mm
 Puissance radiateur (75/65/20°C) = 1683 Watt

$$T_a = 75\text{ (°C)} - T_r = 65\text{ (°C)} - T_i = 20\text{ (°C)}$$

$$\Delta T = T_a - T_r = 75\text{ (°C)} - 65\text{ (°C)} = 10\text{ (°C)}$$

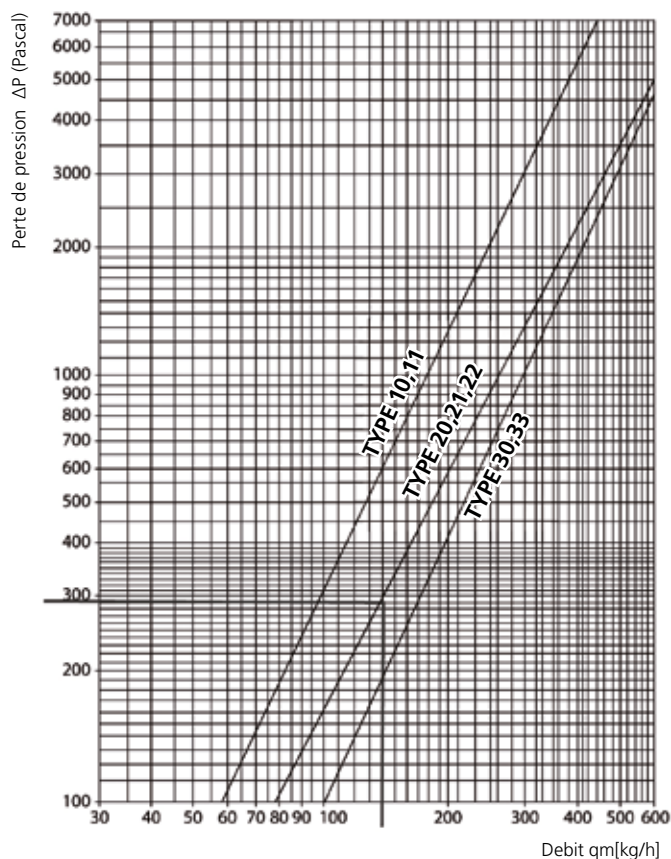
$$q_m = \frac{P \cdot 3600}{4200 \cdot \Delta T} = \frac{1683 \cdot 3600}{4200 \cdot 10} = 144\text{ (kg/h)}$$

$$\Delta P = 290\text{ Pa}$$

Température d'arrivée de l'eau : T_a

Température de retour de l'eau : T_r

Température ambiante : T_i

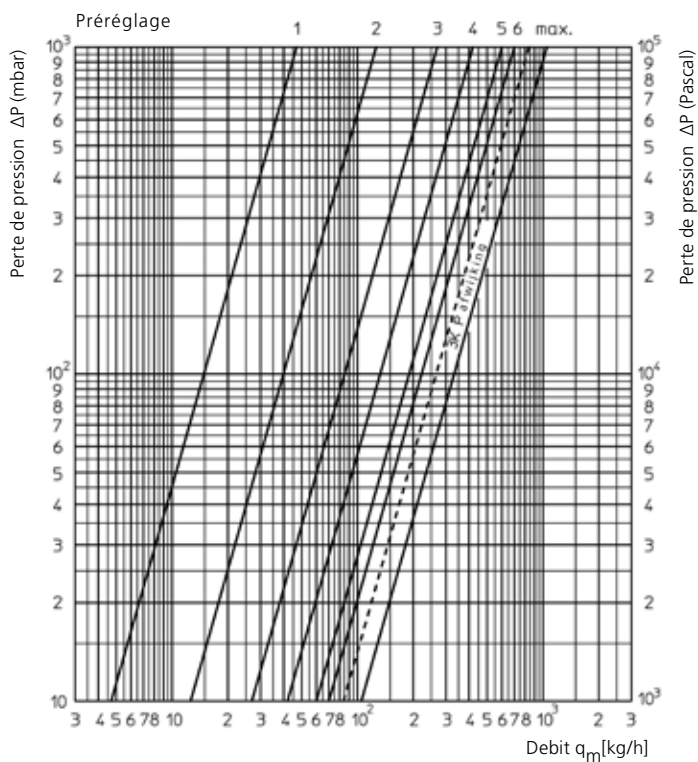


INSERT DE VANNE (M30 X 1,5)



- UNI 6
- PIANO UNI 6
- CENTRIC
- PIANO CENTRIC
- CENTRIC LINE

(inserts pour chauffage urbain sur demande)

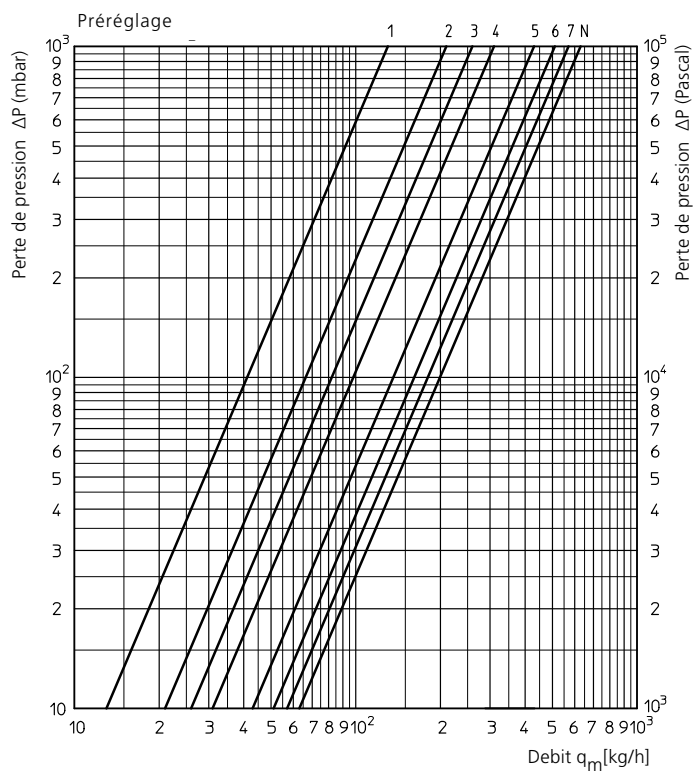


| Type | Préréglage | | | | | | K_V |
|------------------|------------|------|------|------|------|------|-------|
| | 1 | 2 | 3 | 4 | 5 | 6 | |
| Insert M30 x 1,5 | 0,05 | 0,13 | 0,27 | 0,42 | 0,60 | 0,70 | 1,50 |

INSERT DE VANNE MINI



MINI COMPACT
PIANO MINI 1
PIANO MINI 2



| Type | Préréglage K_v | | | | | | | |
|----------------------|------------------|------|------|------|------|------|------|------|
| | 1 | 2 | 3 | 4 | 5 | 6 | 7 | N |
| Insert de vanne MINI | 0,13 | 0,21 | 0,26 | 0,31 | 0,43 | 0,51 | 0,57 | 0,63 |

PERTES DE PRESSION DES RADIATEURS ET DES INSERTS DE VANNE

PRÉRÉGLAGE INSERT CENTRIC

75/65/20°C

Préréglage insert de vanne "M30x1,5" à 100 mbar perte de pression (réglage d'usine = 6)

| Longueur (mm) | Hauteur 300 (mm) | | | | Hauteur 400 (mm) | | | | Hauteur 500 (mm) | | | |
|---------------|------------------|---------|---------|---------|------------------|---------|---------|---------|------------------|---------|---------|---------|
| | type 11 | type 21 | type 22 | type 33 | type 11 | type 21 | type 22 | type 33 | type 11 | type 21 | type 22 | type 33 |
| 400 | 1 | 2 | 2 | | 2 | 2 | 2 | | 2 | 2 | 2 | |
| 500 | 2 | 2 | 2 | 2 | 2 | 2 | 2 | 3 | 2 | 2 | 3 | 3 |
| 600 | 2 | 2 | 2 | 3 | 2 | 2 | 3 | 3 | 2 | 2 | 3 | 3 |
| 700 | 2 | 2 | 2 | 3 | 2 | 2 | 3 | 3 | 2 | 3 | 3 | 3 |
| 800 | 2 | 2 | 3 | 3 | 2 | 3 | 3 | 3 | 2 | 3 | 3 | 4 |
| 900 | 2 | 2 | 3 | 3 | 2 | 3 | 3 | 4 | 3 | 3 | 3 | 4 |
| 1000 | 2 | 3 | 3 | 3 | 2 | 3 | 3 | 4 | 3 | 3 | 3 | 4 |
| 1100 | 2 | 3 | 3 | 3 | 3 | 3 | 3 | 4 | 3 | 3 | 4 | 4 |
| 1200 | 2 | 3 | 3 | 4 | 3 | 3 | 3 | 4 | 3 | 3 | 4 | 5 |
| 1400 | 3 | 3 | 3 | 4 | 3 | 3 | 4 | 5 | 3 | 4 | 4 | 5 |
| 1600 | 3 | 3 | 4 | 4 | 3 | 4 | 4 | 5 | 3 | 4 | 5 | 5 |
| 1800 | 3 | 3 | 4 | 5 | 3 | 4 | 4 | 5 | 3 | 4 | 5 | 6 |
| 2000 | 3 | 4 | 4 | 5 | 3 | 4 | 5 | 6 | 4 | 4 | 5 | |
| 2200 | 3 | 4 | 4 | 5 | 3 | 4 | 5 | 6 | 4 | 5 | 5 | |
| 2400 | 3 | 4 | 4 | 5 | 4 | 4 | 5 | - | 4 | 5 | 6 | |
| 2600 | 3 | 4 | 5 | 6 | 4 | 5 | 5 | - | 4 | 5 | 6 | |
| 2800 | 3 | 4 | 5 | 6 | 4 | 5 | 6 | - | 4 | 5 | - | |
| 3000 | 4 | 4 | 5 | - | 4 | 5 | 6 | - | 5 | 6 | - | |

| Longueur (mm) | Hauteur 600 (mm) | | | | Hauteur 700 (mm) | | | | Hauteur 900 (mm) | | | |
|---------------|------------------|---------|---------|---------|------------------|---------|---------|---------|------------------|---------|---------|---------|
| | type 11 | type 21 | type 22 | type 33 | type 11 | type 21 | type 22 | type 33 | type 11 | type 21 | type 22 | type 33 |
| 400 | 2 | 2 | 2 | | 2 | 2 | 3 | | 2 | 3 | 3 | |
| 500 | 2 | 2 | 3 | 3 | 2 | 3 | 3 | 3 | 2 | 3 | 3 | 4 |
| 600 | 2 | 3 | 3 | 3 | 2 | 3 | 3 | 4 | 3 | 3 | 3 | 4 |
| 700 | 2 | 3 | 3 | 4 | 3 | 3 | 3 | 4 | 3 | 3 | 4 | 5 |
| 800 | 3 | 3 | 3 | 4 | 3 | 3 | 4 | 4 | 3 | 3 | 4 | 5 |
| 900 | 3 | 3 | 4 | 4 | 3 | 3 | 4 | 5 | 3 | 4 | 4 | 5 |
| 1000 | 3 | 3 | 4 | 5 | 3 | 4 | 4 | 5 | 3 | 4 | 5 | 5 |
| 1100 | 3 | 3 | 4 | 5 | 3 | 4 | 4 | 5 | 3 | 4 | 5 | 6 |
| 1200 | 3 | 4 | 4 | 5 | 3 | 4 | 4 | 5 | 4 | 4 | 5 | - |
| 1400 | 3 | 4 | 5 | 6 | 4 | 4 | 5 | 6 | 4 | 5 | 5 | - |
| 1600 | 4 | 4 | 5 | 6 | 4 | 5 | 5 | - | 4 | 5 | 6 | - |
| 1800 | 4 | 5 | 5 | - | 4 | 5 | 6 | - | 5 | 6 | - | - |
| 2000 | 4 | 5 | 6 | - | 4 | 5 | 6 | - | 5 | 6 | - | - |
| 2200 | 4 | 5 | 6 | - | 5 | 5 | - | | | | | |
| 2400 | 4 | 5 | - | - | 5 | 6 | - | | | | | |
| 2600 | 5 | 6 | - | - | 5 | - | - | | | | | |
| 2800 | 5 | 6 | - | - | 5 | - | - | | | | | |
| 3000 | 5 | - | - | - | 5 | - | - | | | | | |

PRÉRÉGLAGE INSERT PIANO CENTRIC / CENTRIC LINE

75/65/20°C

Préréglage insert de vanne "M30x1,5" à 100 mbar perte de pression (réglage d'usine = 6)

| Longueur (mm) | Hauteur 300 (mm) | | | Hauteur 400 (mm) | | | Hauteur 500 (mm) | | |
|------------------|------------------|---------|---------|------------------|---------|---------|------------------|---------|---------|
| | type 21 | type 22 | type 33 | type 21 | type 22 | type 33 | type 21 | type 22 | type 33 |
| 400 | 2 | 2 | | 2 | 2 | | 2 | 2 | |
| 500 | 2 | 2 | 2 | 2 | 2 | 3 | 2 | 2 | 3 |
| 600 | 2 | 2 | 3 | 2 | 2 | 3 | 2 | 3 | 3 |
| 700 | 2 | 2 | 3 | 2 | 3 | 3 | 3 | 3 | 3 |
| 800 | 2 | 3 | 3 | 2 | 3 | 3 | 3 | 3 | 3 |
| 900 | 2 | 3 | 3 | 3 | 3 | 3 | 3 | 3 | 4 |
| 1000 | 2 | 3 | 3 | 3 | 3 | 4 | 3 | 3 | 4 |
| 1200 | 3 | 3 | 3 | 3 | 3 | 4 | 3 | 4 | 4 |
| 1400 | 3 | 3 | 4 | 3 | 4 | 4 | 3 | 4 | 5 |
| 1600 | 3 | 3 | 4 | 3 | 4 | 5 | 4 | 4 | 5 |
| 1800 | 3 | 4 | 4 | 4 | 4 | 5 | 4 | 5 | 5 |
| 2000 | 4 | 4 | 5 | 4 | 4 | 5 | 4 | 5 | 6 |
| 2200 | 4 | 4 | 5 | 4 | 5 | 6 | 4 | 5 | - |
| 2400 | 4 | 4 | 5 | 4 | 5 | 6 | 5 | 5 | - |
| 2600 | 4 | 4 | 5 | 4 | 5 | - | 5 | 6 | - |
| 2800 | 4 | 5 | 6 | 5 | 5 | - | 5 | 6 | - |
| 3000 | 4 | 5 | 6 | 5 | 6 | - | 5 | - | - |

| Longueur (mm) | Hauteur 600 (mm) | | | Hauteur 700 (mm) | | | Hauteur 900 (mm) | | |
|------------------|------------------|---------|---------|------------------|---------|---------|------------------|---------|---------|
| | type 21 | type 22 | type 33 | type 21 | type 22 | type 33 | type 21 | type 22 | type 33 |
| 400 | 2 | 2 | | 2 | 2 | | 2 | 3 | |
| 500 | 2 | 3 | 3 | 2 | 3 | 3 | 3 | 3 | 4 |
| 600 | 3 | 3 | 3 | 3 | 3 | 3 | 3 | 3 | 4 |
| 700 | 3 | 3 | 3 | 3 | 3 | 4 | 3 | 3 | 4 |
| 800 | 3 | 3 | 4 | 3 | 3 | 4 | 3 | 4 | 5 |
| 900 | 3 | 3 | 4 | 3 | 4 | 4 | 3 | 4 | 5 |
| 1000 | 3 | 4 | 4 | 3 | 4 | 5 | 4 | 4 | 5 |
| 1200 | 3 | 4 | 5 | 4 | 4 | 5 | 4 | 5 | 6 |
| 1400 | 4 | 4 | 5 | 4 | 5 | 6 | 4 | 5 | - |
| 1600 | 4 | 5 | 6 | 4 | 5 | 6 | 5 | 6 | - |
| 1800 | 4 | 5 | 6 | 5 | 5 | - | 5 | 6 | - |
| 2000 | 5 | 5 | - | 5 | 6 | - | 5 | - | - |
| 2200 | 5 | 6 | - | 5 | 6 | | | | |
| 2400 | 5 | 6 | - | 5 | - | | | | |
| 2600 | 5 | - | - | 6 | - | | | | |
| 2800 | 6 | - | - | 6 | - | | | | |
| 3000 | 6 | - | - | - | - | | | | |

TABLEAU DE CONVERSION

| n= | 1,30 | | | | | | | | | | | | | |
|----|------|------|------|------|------|------|------|------|------|------|------|------|------|------|
| | Tr | 25 | 30 | 35 | 40 | 45 | 50 | 55 | 60 | 65 | 70 | 75 | 80 | 85 |
| Ta | Ti | | | | | | | | | | | | | |
| 90 | 12 | 0,88 | 0,95 | 1,01 | 1,08 | 1,15 | 1,21 | 1,28 | 1,35 | 1,42 | 1,49 | 1,56 | 1,64 | 1,71 |
| 90 | 15 | 0,81 | 0,87 | 0,94 | 1,00 | 1,07 | 1,13 | 1,20 | 1,27 | 1,34 | 1,41 | 1,48 | 1,55 | 1,62 |
| 90 | 16 | 0,78 | 0,85 | 0,91 | 0,97 | 1,04 | 1,11 | 1,17 | 1,24 | 1,31 | 1,38 | 1,45 | 1,52 | 1,59 |
| 90 | 18 | 0,74 | 0,80 | 0,86 | 0,92 | 0,99 | 1,05 | 1,12 | 1,19 | 1,25 | 1,32 | 1,39 | 1,46 | 1,53 |
| 90 | 19 | 0,71 | 0,77 | 0,83 | 0,90 | 0,96 | 1,03 | 1,09 | 1,16 | 1,23 | 1,29 | 1,36 | 1,43 | 1,51 |
| 90 | 20 | 0,69 | 0,75 | 0,81 | 0,87 | 0,94 | 1,00 | 1,07 | 1,13 | 1,20 | 1,27 | 1,34 | 1,41 | 1,48 |
| 90 | 22 | 0,64 | 0,70 | 0,76 | 0,82 | 0,88 | 0,95 | 1,01 | 1,08 | 1,15 | 1,21 | 1,28 | 1,35 | 1,42 |
| 90 | 24 | 0,59 | 0,65 | 0,71 | 0,77 | 0,83 | 0,90 | 0,96 | 1,03 | 1,09 | 1,16 | 1,23 | 1,29 | 1,36 |
| 85 | 12 | 0,82 | 0,88 | 0,95 | 1,01 | 1,08 | 1,15 | 1,21 | 1,28 | 1,35 | 1,42 | 1,49 | 1,56 | |
| 85 | 15 | 0,75 | 0,81 | 0,87 | 0,94 | 1,00 | 1,07 | 1,13 | 1,20 | 1,27 | 1,34 | 1,41 | 1,48 | |
| 85 | 16 | 0,72 | 0,78 | 0,85 | 0,91 | 0,97 | 1,04 | 1,11 | 1,17 | 1,24 | 1,31 | 1,38 | 1,45 | |
| 85 | 18 | 0,68 | 0,74 | 0,80 | 0,86 | 0,92 | 0,99 | 1,05 | 1,12 | 1,19 | 1,25 | 1,32 | 1,39 | |
| 85 | 19 | 0,65 | 0,71 | 0,77 | 0,83 | 0,90 | 0,96 | 1,03 | 1,09 | 1,16 | 1,23 | 1,29 | 1,36 | |
| 85 | 20 | 0,63 | 0,69 | 0,75 | 0,81 | 0,87 | 0,94 | 1,00 | 1,07 | 1,13 | 1,20 | 1,27 | 1,34 | |
| 85 | 22 | 0,58 | 0,64 | 0,70 | 0,76 | 0,82 | 0,88 | 0,95 | 1,01 | 1,08 | 1,15 | 1,21 | 1,28 | |
| 85 | 24 | 0,54 | 0,59 | 0,65 | 0,71 | 0,77 | 0,83 | 0,90 | 0,96 | 1,03 | 1,09 | 1,16 | 1,23 | |
| 80 | 12 | 0,76 | 0,82 | 0,88 | 0,95 | 1,01 | 1,08 | 1,15 | 1,21 | 1,28 | 1,35 | 1,42 | | |
| 80 | 15 | 0,69 | 0,75 | 0,81 | 0,87 | 0,94 | 1,00 | 1,07 | 1,13 | 1,20 | 1,27 | 1,34 | | |
| 80 | 16 | 0,66 | 0,72 | 0,78 | 0,85 | 0,91 | 0,97 | 1,04 | 1,11 | 1,17 | 1,24 | 1,31 | | |
| 80 | 18 | 0,62 | 0,68 | 0,74 | 0,80 | 0,86 | 0,92 | 0,99 | 1,05 | 1,12 | 1,19 | 1,25 | | |
| 80 | 19 | 0,59 | 0,65 | 0,71 | 0,77 | 0,83 | 0,90 | 0,96 | 1,03 | 1,09 | 1,16 | 1,23 | | |
| 80 | 20 | 0,57 | 0,63 | 0,69 | 0,75 | 0,81 | 0,87 | 0,94 | 1,00 | 1,07 | 1,13 | 1,20 | | |
| 80 | 22 | 0,53 | 0,58 | 0,64 | 0,70 | 0,76 | 0,82 | 0,88 | 0,95 | 1,01 | 1,08 | 1,15 | | |
| 80 | 24 | 0,48 | 0,54 | 0,59 | 0,65 | 0,71 | 0,77 | 0,83 | 0,90 | 0,96 | 1,03 | 1,09 | | |
| 75 | 12 | 0,70 | 0,76 | 0,82 | 0,88 | 0,95 | 1,01 | 1,08 | 1,15 | 1,21 | 1,28 | | | |
| 75 | 15 | 0,63 | 0,69 | 0,75 | 0,81 | 0,87 | 0,94 | 1,00 | 1,07 | 1,13 | 1,20 | | | |
| 75 | 16 | 0,61 | 0,66 | 0,72 | 0,78 | 0,85 | 0,91 | 0,97 | 1,04 | 1,11 | 1,17 | | | |
| 75 | 18 | 0,56 | 0,62 | 0,68 | 0,74 | 0,80 | 0,86 | 0,92 | 0,99 | 1,05 | 1,12 | | | |
| 75 | 19 | 0,54 | 0,59 | 0,65 | 0,71 | 0,77 | 0,83 | 0,90 | 0,96 | 1,03 | 1,09 | | | |
| 75 | 20 | 0,51 | 0,57 | 0,63 | 0,69 | 0,75 | 0,81 | 0,87 | 0,94 | 1,00 | 1,07 | | | |
| 75 | 22 | 0,47 | 0,53 | 0,58 | 0,64 | 0,70 | 0,76 | 0,82 | 0,88 | 0,95 | 1,01 | | | |
| 75 | 24 | 0,43 | 0,48 | 0,54 | 0,59 | 0,65 | 0,71 | 0,77 | 0,83 | 0,90 | 0,96 | | | |
| 70 | 12 | 0,64 | 0,70 | 0,76 | 0,82 | 0,88 | 0,95 | 1,01 | 1,08 | 1,15 | | | | |
| 70 | 15 | 0,57 | 0,63 | 0,69 | 0,75 | 0,81 | 0,87 | 0,94 | 1,00 | 1,07 | | | | |
| 70 | 16 | 0,55 | 0,61 | 0,66 | 0,72 | 0,78 | 0,85 | 0,91 | 0,97 | 1,04 | | | | |
| 70 | 18 | 0,50 | 0,56 | 0,62 | 0,68 | 0,74 | 0,80 | 0,86 | 0,92 | 0,99 | | | | |
| 70 | 19 | 0,48 | 0,54 | 0,59 | 0,65 | 0,71 | 0,77 | 0,83 | 0,90 | 0,96 | | | | |
| 70 | 20 | 0,46 | 0,51 | 0,57 | 0,63 | 0,69 | 0,75 | 0,81 | 0,87 | 0,94 | | | | |
| 70 | 22 | 0,42 | 0,47 | 0,53 | 0,58 | 0,64 | 0,70 | 0,76 | 0,82 | 0,88 | | | | |
| 70 | 24 | 0,37 | 0,43 | 0,48 | 0,54 | 0,59 | 0,65 | 0,71 | 0,77 | 0,83 | | | | |
| 65 | 12 | 0,58 | 0,64 | 0,70 | 0,76 | 0,82 | 0,88 | 0,95 | 1,01 | | | | | |
| 65 | 15 | 0,51 | 0,57 | 0,63 | 0,69 | 0,75 | 0,81 | 0,87 | 0,94 | | | | | |
| 65 | 16 | 0,49 | 0,55 | 0,61 | 0,66 | 0,72 | 0,78 | 0,85 | 0,91 | | | | | |
| 65 | 18 | 0,45 | 0,50 | 0,56 | 0,62 | 0,68 | 0,74 | 0,80 | 0,86 | | | | | |
| 65 | 19 | 0,43 | 0,48 | 0,54 | 0,59 | 0,65 | 0,71 | 0,77 | 0,83 | | | | | |
| 65 | 20 | 0,41 | 0,46 | 0,51 | 0,57 | 0,63 | 0,69 | 0,75 | 0,81 | | | | | |
| 65 | 22 | 0,36 | 0,42 | 0,47 | 0,53 | 0,58 | 0,64 | 0,70 | 0,76 | | | | | |
| 65 | 24 | 0,32 | 0,37 | 0,43 | 0,48 | 0,54 | 0,59 | 0,65 | 0,71 | | | | | |
| 60 | 12 | 0,53 | 0,58 | 0,64 | 0,70 | 0,76 | 0,82 | 0,88 | | | | | | |
| 60 | 15 | 0,46 | 0,51 | 0,57 | 0,63 | 0,69 | 0,75 | 0,81 | | | | | | |
| 60 | 16 | 0,44 | 0,49 | 0,55 | 0,61 | 0,66 | 0,72 | 0,78 | | | | | | |
| 60 | 18 | 0,40 | 0,45 | 0,50 | 0,56 | 0,62 | 0,68 | 0,74 | | | | | | |
| 60 | 19 | 0,37 | 0,43 | 0,48 | 0,54 | 0,59 | 0,65 | 0,71 | | | | | | |
| 60 | 20 | 0,35 | 0,41 | 0,46 | 0,51 | 0,57 | 0,63 | 0,69 | | | | | | |
| 60 | 22 | 0,31 | 0,36 | 0,42 | 0,47 | 0,53 | 0,58 | 0,64 | | | | | | |
| 60 | 24 | 0,27 | 0,32 | 0,37 | 0,43 | 0,48 | 0,54 | 0,59 | | | | | | |
| 55 | 12 | 0,47 | 0,53 | 0,58 | 0,64 | 0,70 | 0,76 | | | | | | | |
| 55 | 15 | 0,41 | 0,46 | 0,51 | 0,57 | 0,63 | 0,69 | | | | | | | |
| 55 | 16 | 0,39 | 0,44 | 0,49 | 0,55 | 0,61 | 0,66 | | | | | | | |
| 55 | 18 | 0,34 | 0,40 | 0,45 | 0,50 | 0,56 | 0,62 | | | | | | | |
| 55 | 19 | 0,32 | 0,37 | 0,43 | 0,48 | 0,54 | 0,59 | | | | | | | |
| 55 | 20 | 0,30 | 0,35 | 0,41 | 0,46 | 0,51 | 0,57 | | | | | | | |
| 55 | 22 | 0,26 | 0,31 | 0,36 | 0,42 | 0,47 | 0,53 | | | | | | | |
| 55 | 24 | 0,23 | 0,27 | 0,32 | 0,37 | 0,43 | 0,48 | | | | | | | |
| 50 | 12 | 0,42 | 0,47 | 0,53 | 0,58 | 0,64 | | | | | | | | |
| 50 | 15 | 0,35 | 0,41 | 0,46 | 0,51 | 0,57 | | | | | | | | |
| 50 | 16 | 0,33 | 0,39 | 0,44 | 0,49 | 0,55 | | | | | | | | |
| 50 | 18 | 0,29 | 0,34 | 0,40 | 0,45 | 0,50 | | | | | | | | |
| 50 | 19 | 0,27 | 0,32 | 0,37 | 0,43 | 0,48 | | | | | | | | |
| 50 | 20 | 0,26 | 0,30 | 0,35 | 0,41 | 0,46 | | | | | | | | |
| 50 | 22 | 0,22 | 0,26 | 0,31 | 0,36 | 0,42 | | | | | | | | |
| 50 | 24 | 0,18 | 0,23 | 0,27 | 0,32 | 0,37 | | | | | | | | |
| 45 | 12 | 0,36 | 0,42 | 0,47 | 0,53 | | | | | | | | | |
| 45 | 15 | 0,30 | 0,35 | 0,41 | 0,46 | | | | | | | | | |
| 45 | 16 | 0,28 | 0,33 | 0,39 | 0,44 | | | | | | | | | |
| 45 | 18 | 0,25 | 0,29 | 0,34 | 0,40 | | | | | | | | | |
| 45 | 19 | 0,23 | 0,27 | 0,32 | 0,37 | | | | | | | | | |
| 45 | 20 | 0,21 | 0,26 | 0,30 | 0,35 | | | | | | | | | |
| 45 | 22 | 0,17 | 0,22 | 0,26 | 0,31 | | | | | | | | | |
| 45 | 24 | 0,14 | 0,18 | 0,23 | 0,27 | | | | | | | | | |
| 40 | 12 | 0,31 | 0,36 | 0,42 | | | | | | | | | | |
| 40 | 15 | 0,26 | 0,30 | 0,35 | | | | | | | | | | |
| 40 | 16 | 0,24 | 0,28 | 0,33 | | | | | | | | | | |
| 40 | 18 | 0,20 | 0,25 | 0,29 | | | | | | | | | | |
| 40 | 19 | 0,18 | 0,23 | 0,27 | | | | | | | | | | |
| 40 | 20 | 0,16 | 0,21 | 0,26 | | | | | | | | | | |
| 40 | 22 | 0,13 | 0,17 | 0,22 | | | | | | | | | | |
| 40 | 24 | 0,10 | 0,14 | 0,18 | | | | | | | | | | |
| 35 | 12 | 0,26 | 0,31 | | | | | | | | | | | |
| 35 | 15 | 0,21 | 0,26 | | | | | | | | | | | |
| 35 | 16 | 0,19 | 0,24 | | | | | | | | | | | |
| 35 | 18 | 0,16 | 0,20 | | | | | | | | | | | |
| 35 | 19 | 0,14 | 0,18 | | | | | | | | | | | |
| 35 | 20 | 0,12 | 0,16 | | | | | | | | | | | |
| 35 | 22 | 0,09 | 0,13 | | | | | | | | | | | |
| 35 | 24 | 0,06 | 0,10 | | | | | | | | | | | |
| 30 | 12 | 0,22 | | | | | | | | | | | | |
| 30 | 15 | 0,16 | | | | | | | | | | | | |
| 30 | 16 | 0,15 | | | | | | | | | | | | |
| 30 | 18 | 0,12 | | | | | | | | | | | | |
| 30 | 19 | 0,10 | | | | | | | | | | | | |
| 30 | 20 | 0,08 | | | | | | | | | | | | |
| 30 | 22 | 0,06 | | | | | | | | | | | | |
| 30 | 24 | 0,03 | | | | | | | | | | | | |

Exemple de conversion vers un autre régime que $\phi 50K$
 Puissance nécessaire : 1 050 watts dans les conditions ci-dessous :
 Température ambiante : $T_i = 22^\circ C$
 Température d'arrivée de l'eau : $T_a = 70^\circ C$
 Température de retour de l'eau : $T_r = 50^\circ C$
 => Ces données permettent de trouver le facteur de conversion dans le tableau ci-dessus = 0,70.
 Cherchez, dans la liste de prix ($\phi 50K$), un radiateur proche de :
 1 050 : 0,70 = 1 500 watts.

Vertical

Centric

Collection

Piano Centric Verti



| NOBLE | BLANC/NOIR | GRIS NATUREL MAT | GRIS PUR MAT | GRIS MÉTALLISÉ GRANULÉ | BLEU-VERT GRANULÉ |
|--|---|---|---|---|---|
|  Pergamon SAN 0019 |  Blanc Crème RAL 9001 |  Blanc Brouillard N500 |  Blanc de Sécurité RAL 9003 |  Aluminium Gris M307 |  Bleu Foncé 9801 |
|  Rose 3012 |  Blanc Texturé S600 |  Sable Clair N502 |  Télé Gris 4 RAL 7047 |  Aluminium Blanc M306 |  Bleu Moyen 9802 |
|  Argent 9898 |  Blanc Signalisation RAL 9016 |  Sable N503 |  Gris Fenêtre RAL 7040 |  Blanc Gris Janvier M303 |  Bleu Gris 9803 |
|  Beige Perle 1035 |  Blanc Pur RAL 9010 |  Gris Platine N504 |  Télé Gris 2 RAL 7046 |  Gris Aluminium Janvier M302 |  Vert Forêt 9804 |
|  Or 9899 |  Brun Noir 9826 |  Gris Poussière N505 |  Bleu Gris RAL 7031 |  Anthracite Janvier M301 |  Vert Jade 9805 |
|  Curry 9894 |  Anthracite Gris 9827 |  Gris Chaud N506 |  Gris Ardoise RAL 7015 |  Noir Janvier M300 |  Vert-Gris 9806 |
|  Bronze 9893 |  Noir Foncé (granulé) RAL 9005 |  Gris Brun N507 |  Gris Anthracite RAL 7016 |  Brun Janvier M304 |  Vert Chaud 9807 |



**TERRA-COTTA
GRANULÉ**



Brun Foncé
9808



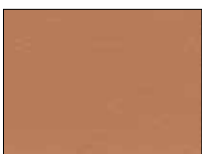
Brun Rouille
9809



Brun Quartz
9810



Beige Clair
9811



Brun Orangé
9812



Rouge Sang
9813



Violet Bordeaux
9814

**COULEURS UNIES
GRANULÉ**



Jaune Melon
9815



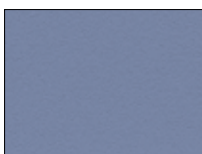
Rouge Carmin
9816



Pourpre
9817



Bleu Nuit
9818



Bleu Pigeon
5601



Vert Jaune
9820



Vert Mousse
9821

BRUGMAN COLORE VOTRE CONFORT

Vous optez pour un intérieur coloré et des radiateurs de chauffage central coordonnés ?

Brugman vous propose un éventail de teintes rafraîchissantes et contemporaines. Quelle que soit la couleur à laquelle vous pensez, Brugman assure une peinture uniforme et inaltérable.

Quantité de minimum 30 radiateurs couleurs (par commande)

Vous désirez des informations complémentaires à propos des radiateurs Brugman ? Entretenez-vous avec un spécialiste. Prenez contact via www.brugman.eu ou écrivez-vous à l'adresse mentionnée au dos de cette brochure.

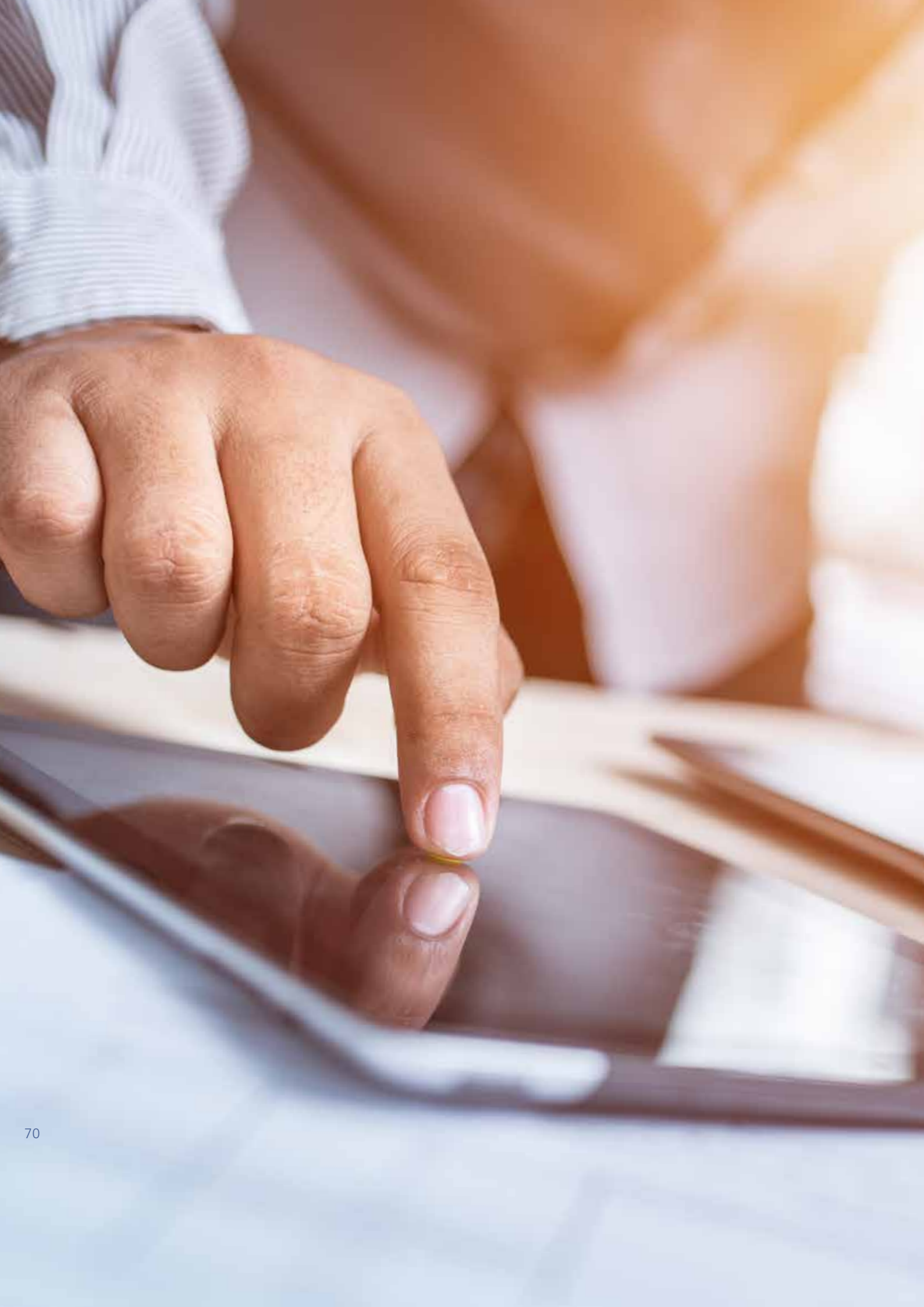
Ces coloris sont uniquement disponibles pour les radiateurs à panneaux verticaux et horizontaux (sauf Centric Line) et mini.

Les coloris illustrés sont purement indicatifs.

Des modifications peuvent être apportées à la palette de coloris à tout moment.

BANO Collection : uniquement disponible en RAL 9016

Brugman ne peut pas être rendu responsable des fautes d'impression et des modifications de produit.



RÉGIME DE TEMPÉRATURE PAR TYPE DE RADIATEUR

STANDARD

TYPE 10

Watts 75/65/20 conformément à EN442-1 : 2014 : radiateurs et convecteurs

| Hauteur (mm) | 400 | 500 | 600 | 900 |
|---------------------|------|------|------|------|
| W/m 75/65/20 (φ50K) | 413 | 511 | 607 | 885 |
| n-exposant | 1,30 | 1,29 | 1,29 | 1,28 |
| Longueur (mm) | Watt | Watt | Watt | Watt |
| 400 | | | | |
| 500 | 207 | 256 | 304 | 443 |
| 600 | 248 | 307 | 364 | 531 |
| 700 | | | | 620 |
| 800 | 330 | 409 | 486 | 708 |
| 900 | | | | |
| 1000 | 413 | 511 | 607 | 885 |
| 1100 | 454 | 562 | 668 | |
| 1200 | 496 | 613 | 728 | |
| 1300 | | | | |
| 1400 | | 715 | 850 | |
| 1600 | | 818 | 971 | |
| 1800 | | | 1093 | |
| 2000 | | | 1214 | |
| 2200 | | | | |
| 2400 | | | | |
| 2600 | | | | |
| 2800 | | | | |
| 3000 | | | | |

TYPE 10

Watts 70/55/20 conformément à EN442-1 : 2014 : radiateurs et convecteurs

| Hauteur (mm) | 400 | 500 | 600 | 900 |
|-----------------------|------|------|------|------|
| W/m 70/55/20 (φ42,5K) | 334 | 414 | 492 | 719 |
| n-exposant | 1,30 | 1,29 | 1,29 | 1,28 |
| Longueur (mm) | Watt | Watt | Watt | Watt |
| 400 | | | | |
| 500 | 167 | 207 | 246 | 359 |
| 600 | 201 | 249 | 295 | 431 |
| 700 | | | | 503 |
| 800 | 267 | 331 | 394 | 575 |
| 900 | | | | |
| 1000 | 334 | 414 | 492 | 719 |
| 1100 | 368 | 456 | 541 | |
| 1200 | 401 | 497 | 591 | |
| 1300 | | | | |
| 1400 | | 580 | 689 | |
| 1600 | | 663 | 788 | |
| 1800 | | | 886 | |
| 2000 | | | 984 | |
| 2200 | | | | |
| 2400 | | | | |
| 2600 | | | | |
| 2800 | | | | |
| 3000 | | | | |

TYPE 10

Watts 55/45/20 conformément à EN442-1 : 2014 : radiateurs et convecteurs

| Hauteur (mm) | 400 | 500 | 600 | 900 |
|---------------------|------|------|------|------|
| W/m 55/45/20 (φ30K) | 213 | 264 | 314 | 460 |
| n-exposant | 1,30 | 1,29 | 1,29 | 1,28 |
| Longueur (mm) | Watt | Watt | Watt | Watt |
| 400 | | | | |
| 500 | 106 | 132 | 157 | 230 |
| 600 | 128 | 159 | 188 | 276 |
| 700 | | | | 322 |
| 800 | 170 | 212 | 251 | 368 |
| 900 | | | | |
| 1000 | 213 | 264 | 314 | 460 |
| 1100 | 234 | 291 | 345 | |
| 1200 | 255 | 317 | 377 | |
| 1300 | | | | |
| 1400 | | 370 | 440 | |
| 1600 | | 423 | 502 | |
| 1800 | | | 565 | |
| 2000 | | | 628 | |
| 2200 | | | | |
| 2400 | | | | |
| 2600 | | | | |
| 2800 | | | | |
| 3000 | | | | |

TYPE 11

Watts 75/65/20 conformément à EN442-1 : 2014 : radiateurs et convecteurs

| Hauteur (mm) | 300 | 400 | 500 | 600 | 700 | 900 |
|---------------------|------|------|------|------|------|------|
| W/m 75/65/20 (φ50K) | 523 | 666 | 802 | 932 | 1057 | 1295 |
| n-exposant | 1,31 | 1,31 | 1,30 | 1,30 | 1,30 | 1,30 |
| Longueur (mm) | Watt | Watt | Watt | Watt | Watt | Watt |
| 400 | | 266 | 321 | 373 | 423 | 518 |
| 500 | 262 | 333 | 401 | 466 | 529 | 648 |
| 600 | 314 | 400 | 481 | 559 | 634 | 777 |
| 700 | | 466 | 561 | 652 | 740 | 907 |
| 800 | 418 | 533 | 642 | 746 | 846 | 1036 |
| 900 | | 599 | 722 | 839 | 951 | 1166 |
| 1000 | 523 | 666 | 802 | 932 | 1057 | 1295 |
| 1100 | | 733 | 882 | 1025 | 1163 | 1425 |
| 1200 | 628 | 799 | 962 | 1118 | 1268 | 1554 |
| 1300 | | 866 | 1043 | 1212 | 1374 | 1684 |
| 1400 | 732 | 932 | 1123 | 1305 | 1480 | 1813 |
| 1600 | | 1066 | 1283 | 1491 | 1691 | 2072 |
| 1800 | | 1199 | 1444 | 1678 | 1903 | 2331 |
| 2000 | | 1332 | 1604 | 1864 | 2114 | 2590 |
| 2200 | | 1465 | 1764 | 2050 | | |
| 2400 | | 1598 | 1925 | 2237 | | |
| 2600 | | | | | | |
| 2800 | | | | | | |
| 3000 | | | | | | |

TYPE 11

Watts 70/55/20 conformément à EN442-1 : 2014 : radiateurs et convecteurs

| Hauteur (mm) | 300 | 400 | 500 | 600 | 700 | 900 |
|-----------------------|------|------|------|------|------|------|
| W/m 70/55/20 (φ42,5K) | 423 | 538 | 649 | 755 | 856 | 1048 |
| n-exposant | 1,31 | 1,31 | 1,30 | 1,30 | 1,30 | 1,30 |
| Longueur (mm) | Watt | Watt | Watt | Watt | Watt | Watt |
| 400 | | 215 | 260 | 302 | 342 | 419 |
| 500 | 211 | 269 | 325 | 377 | 428 | 524 |
| 600 | 254 | 323 | 390 | 453 | 513 | 629 |
| 700 | | 377 | 454 | 528 | 599 | 734 |
| 800 | 338 | 431 | 519 | 604 | 685 | 839 |
| 900 | | 484 | 584 | 679 | 770 | 944 |
| 1000 | 423 | 538 | 649 | 755 | 856 | 1048 |
| 1100 | | 592 | 714 | 830 | 941 | 1153 |
| 1200 | 507 | 646 | 779 | 905 | 1027 | 1258 |
| 1300 | | 700 | 844 | 981 | 1112 | 1363 |
| 1400 | 592 | 754 | 909 | 1056 | 1198 | 1468 |
| 1600 | | 861 | 1039 | 1207 | 1369 | 1677 |
| 1800 | | 969 | 1169 | 1358 | 1540 | 1887 |
| 2000 | | 1077 | 1299 | 1509 | 1711 | 2097 |
| 2200 | | 1184 | 1428 | 1660 | | |
| 2400 | | 1292 | 1558 | 1811 | | |
| 2600 | | | | | | |
| 2800 | | | | | | |
| 3000 | | | | | | |

TYPE 11

Watts 55/45/20 conformément à EN442-1 : 2014 : radiateurs et convecteurs

| Hauteur (mm) | 300 | 400 | 500 | 600 | 700 | 900 |
|---------------------|------|------|------|------|------|------|
| W/m 55/45/20 (φ30K) | 268 | 341 | 413 | 480 | 544 | 667 |
| n-exposant | 1,31 | 1,31 | 1,30 | 1,30 | 1,30 | 1,30 |
| Longueur (mm) | Watt | Watt | Watt | Watt | Watt | Watt |
| 400 | | 136 | 165 | 192 | 218 | 267 |
| 500 | 134 | 171 | 206 | 240 | 272 | 333 |
| 600 | 161 | 205 | 248 | 288 | 326 | 400 |
| 700 | | 239 | 289 | 336 | 381 | 467 |
| 800 | 214 | 273 | 330 | 384 | 435 | 533 |
| 900 | | 307 | 372 | 432 | 490 | 600 |
| 1000 | 268 | 341 | 413 | 480 | 544 | 667 |
| 1100 | | 375 | 454 | 528 | 599 | 733 |
| 1200 | 321 | 409 | 495 | 576 | 653 | 800 |
| 1300 | | 443 | 537 | 624 | 707 | 867 |
| 1400 | 375 | 478 | 578 | 672 | 762 | 933 |
| 1600 | | 546 | 661 | 768 | 871 | 1067 |
| 1800 | | 614 | 743 | 864 | 979 | 1200 |
| 2000 | | 682 | 826 | 959 | 1088 | 1333 |
| 2200 | | 750 | 908 | 1055 | | |
| 2400 | | 819 | 991 | 1151 | | |
| 2600 | | | | | | |
| 2800 | | | | | | |
| 3000 | | | | | | |

STANDARD

TYPE 20

Watts 75/65/20 conformément à EN442-1 : 2014 : radiateurs et convecteurs

| Hauteur (mm) | 400 | 600 | 900 |
|----------------------------|------|------|------|
| W/m 75/65/20 (ϕ 50K) | 743 | 1025 | 1438 |
| n-exposant | 1,29 | 1,30 | 1,31 |
| Longueur (mm) | Watt | Watt | Watt |
| 400 | | | |
| 500 | | 513 | 719 |
| 600 | | 615 | 863 |
| 700 | | | |
| 800 | 594 | 820 | 1150 |
| 900 | | | |
| 1000 | | 1025 | |
| 1100 | | 1128 | |
| 1200 | | 1230 | |
| 1300 | | | |
| 1400 | | 1435 | |
| 1600 | | | |
| 1800 | | | |
| 2000 | | | |
| 2200 | | | |
| 2400 | | | |
| 2600 | | | |
| 2800 | | | |
| 3000 | | | |

TYPE 20

Watts 70/55/20 conformément à EN442-1 : 2014 : radiateurs et convecteurs

| Hauteur (mm) | 400 | 600 | 900 |
|------------------------------|------|------|------|
| W/m 70/55/20 (ϕ 42,5K) | 602 | 830 | 1162 |
| n-exposant | 1,29 | 1,30 | 1,31 |
| Longueur (mm) | Watt | Watt | Watt |
| 400 | | | |
| 500 | 301 | 415 | 581 |
| 600 | 361 | 498 | 697 |
| 700 | | | |
| 800 | 482 | 664 | 930 |
| 900 | | | |
| 1000 | | 830 | |
| 1100 | | 913 | |
| 1200 | | 996 | |
| 1300 | | | |
| 1400 | | 1162 | |
| 1600 | | | |
| 1800 | | | |
| 2000 | | | |
| 2200 | | | |
| 2400 | | | |
| 2600 | | | |
| 2800 | | | |
| 3000 | | | |

TYPE 20

Watts 55/45/20 conformément à EN442-1 : 2014 : radiateurs et convecteurs

| Hauteur (mm) | 400 | 600 | 900 |
|----------------------------|------|------|------|
| W/m 55/45/20 (ϕ 30K) | 384 | 528 | 736 |
| n-exposant | 1,29 | 1,30 | 1,31 |
| Longueur (mm) | Watt | Watt | Watt |
| 400 | | | |
| 500 | | 264 | 368 |
| 600 | | 317 | 442 |
| 700 | | | |
| 800 | 308 | 422 | 589 |
| 900 | | | |
| 1000 | | 528 | |
| 1100 | | 580 | |
| 1200 | | 633 | |
| 1300 | | | |
| 1400 | | 739 | |
| 1600 | | | |
| 1800 | | | |
| 2000 | | | |
| 2200 | | | |
| 2400 | | | |
| 2600 | | | |
| 2800 | | | |
| 3000 | | | |

Casual

STANDARD

TYPE 21

Watts 75/65/20 conformément à EN442-1 : 2014 : radiateurs et convecteurs

| Hauteur (mm) | 400 | 500 | 600 | 900 |
|---------------------|------|------|------|------|
| W/m 75/65/20 (φ50K) | 985 | 1181 | 1368 | 1880 |
| n-exposant | 1,31 | 1,32 | 1,32 | 1,34 |
| Longueur (mm) | Watt | Watt | Watt | Watt |
| 400 | | | | 752 |
| 500 | 493 | 591 | 684 | 940 |
| 600 | 591 | 709 | 821 | 1128 |
| 700 | | 827 | 958 | 1316 |
| 800 | 788 | 945 | 1094 | 1504 |
| 900 | | 1063 | 1231 | 1692 |
| 1000 | 985 | 1181 | 1368 | 1880 |
| 1100 | 1084 | 1299 | 1505 | |
| 1200 | 1182 | 1417 | 1642 | |
| 1300 | 1281 | 1535 | 1778 | |
| 1400 | 1379 | 1653 | 1915 | |
| 1500 | 1478 | 1772 | 2052 | |
| 1600 | 1576 | 1890 | 2189 | |
| 1800 | 1773 | 2126 | 2462 | |
| 2000 | 1970 | 2362 | 2736 | |
| 2200 | 2167 | 2598 | 3010 | |
| 2400 | 2364 | | | |
| 2600 | 2561 | | | |
| 2800 | 2758 | | | |
| 3000 | 2955 | | | |

TYPE 21

Watts 70/55/20 conformément à EN442-1 : 2014 : radiateurs et convecteurs

| Hauteur (mm) | 400 | 500 | 600 | 900 |
|-----------------------|------|------|------|------|
| W/m 70/55/20 (φ42,5K) | 796 | 953 | 1104 | 1512 |
| n-exposant | 1,31 | 1,32 | 1,32 | 1,34 |
| Longueur (mm) | Watt | Watt | Watt | Watt |
| 400 | | | | 609 |
| 500 | 398 | 476 | 552 | 756 |
| 600 | 478 | 572 | 662 | 907 |
| 700 | | 667 | 773 | 1058 |
| 800 | 637 | 762 | 883 | 1210 |
| 900 | | 858 | 993 | 1361 |
| 1000 | 796 | 953 | 1104 | 1512 |
| 1100 | 876 | 1048 | 1214 | |
| 1200 | 955 | 1144 | 1325 | |
| 1300 | 1035 | 1239 | 1435 | |
| 1400 | 1115 | 1334 | 1545 | |
| 1500 | 1194 | 1429 | 1656 | |
| 1600 | 1274 | 1525 | 1766 | |
| 1800 | 1433 | 1715 | 1987 | |
| 2000 | 1592 | 1906 | 2208 | |
| 2200 | 1751 | 2097 | 2429 | |
| 2400 | 1911 | | | |
| 2600 | 2070 | | | |
| 2800 | 2229 | | | |
| 3000 | 2388 | | | |

TYPE 21

Watts 55/45/20 conformément à EN442-1 : 2014 : radiateurs et convecteurs

| Hauteur (mm) | 400 | 500 | 600 | 900 |
|---------------------|------|------|------|------|
| W/m 55/45/20 (φ30K) | 504 | 602 | 697 | 948 |
| n-exposant | 1,31 | 1,32 | 1,32 | 1,34 |
| Longueur (mm) | Watt | Watt | Watt | Watt |
| 400 | | | | 387 |
| 500 | 252 | 301 | 349 | 474 |
| 600 | 303 | 361 | 418 | 569 |
| 700 | | 421 | 488 | 664 |
| 800 | 404 | 481 | 558 | 759 |
| 900 | | 542 | 627 | 853 |
| 1000 | 504 | 602 | 697 | 948 |
| 1100 | 555 | 662 | 767 | |
| 1200 | 605 | 722 | 836 | |
| 1300 | 656 | 782 | 906 | |
| 1400 | 706 | 842 | 976 | |
| 1500 | 757 | 903 | 1046 | |
| 1600 | 807 | 963 | 1115 | |
| 1800 | 908 | 1083 | 1255 | |
| 2000 | 1009 | 1203 | 1394 | |
| 2200 | 1110 | 1324 | 1533 | |
| 2400 | 1211 | | | |
| 2600 | 1312 | | | |
| 2800 | 1412 | | | |
| 3000 | 1513 | | | |

STANDARD

TYPE 22 Watts 75/65/20 conformément à EN442-1 : 2014 : radiateurs et convecteurs

| Hauteur (mm) | 300 | 400 | 500 | 600 | 700 | 900 |
|---------------------|------|------|------|------|------|------|
| W/m 75/65/20 (φ50K) | 975 | 1241 | 1494 | 1738 | 1974 | 2429 |
| n-exposant | 1,28 | 1,30 | 1,33 | 1,34 | 1,35 | 1,36 |
| Longueur (mm) | Watt | Watt | Watt | Watt | Watt | Watt |
| 400 | | | 598 | 695 | 790 | 972 |
| 500 | 488 | 621 | 747 | 869 | 987 | 1215 |
| 600 | 585 | 745 | 896 | 1043 | 1184 | 1457 |
| 700 | | | 1046 | 1217 | 1382 | 1700 |
| 800 | 780 | 993 | 1195 | 1390 | 1579 | 1943 |
| 900 | | | 1345 | 1564 | 1777 | 2186 |
| 1000 | 975 | 1241 | 1494 | 1738 | 1974 | 2429 |
| 1100 | 1073 | 1365 | 1643 | 1912 | 2171 | 2672 |
| 1200 | 1170 | 1489 | 1793 | 2086 | 2369 | 2915 |
| 1300 | 1268 | 1613 | 1942 | 2259 | 2566 | |
| 1400 | 1365 | 1737 | 2092 | 2433 | 2764 | |
| 1600 | 1560 | 1986 | 2390 | 2781 | 3158 | |
| 1800 | 1755 | 2234 | 2689 | 3128 | | |
| 2000 | 1950 | 2482 | 2988 | 3476 | | |
| 2200 | 2145 | 2730 | 3287 | 3824 | | |
| 2400 | 2340 | 2978 | 3586 | 4171 | | |
| 2600 | 2535 | 3227 | 3884 | 4519 | | |
| 2800 | 2730 | 3475 | 4183 | 4866 | | |
| 3000 | 2925 | 3723 | 4482 | 5214 | | |

TYPE 22 Watts 70/55/20 conformément à EN442-1 : 2014 : radiateurs et convecteurs

| Hauteur (mm) | 300 | 400 | 500 | 600 | 700 | 900 |
|-----------------------|------|------|------|------|------|------|
| W/m 70/55/20 (φ42,5K) | 792 | 1005 | 1204 | 1398 | 1585 | 1947 |
| n-exposant | 1,28 | 1,30 | 1,33 | 1,34 | 1,35 | 1,36 |
| Longueur (mm) | Watt | Watt | Watt | Watt | Watt | Watt |
| 400 | | | 481 | 559 | 634 | 779 |
| 500 | 396 | 502 | 602 | 699 | 793 | 974 |
| 600 | 475 | 603 | 722 | 839 | 951 | 1168 |
| 700 | | | 843 | 979 | 1110 | 1363 |
| 800 | 634 | 804 | 963 | 1118 | 1268 | 1558 |
| 900 | | | 1083 | 1258 | 1427 | 1753 |
| 1000 | 792 | 1005 | 1204 | 1398 | 1585 | 1947 |
| 1100 | 871 | 1105 | 1324 | 1538 | 1744 | 2142 |
| 1200 | 950 | 1206 | 1444 | 1677 | 1902 | 2337 |
| 1300 | 1029 | 1306 | 1565 | 1817 | 2061 | |
| 1400 | 1109 | 1407 | 1685 | 1957 | 2219 | |
| 1600 | 1267 | 1607 | 1926 | 2237 | 2536 | |
| 1800 | 1425 | 1808 | 2166 | 2516 | | |
| 2000 | 1584 | 2009 | 2407 | 2796 | | |
| 2200 | 1742 | 2210 | 2648 | 3075 | | |
| 2400 | 1901 | 2411 | 2889 | 3355 | | |
| 2600 | 2059 | 2612 | 3129 | 3634 | | |
| 2800 | 2217 | 2813 | 3370 | 3914 | | |
| 3000 | 2376 | 3014 | 3611 | 4194 | | |

TYPE 22 Watts 55/45/20 conformément à EN442-1 : 2014 : radiateurs et convecteurs

| Hauteur (mm) | 300 | 400 | 500 | 600 | 700 | 900 |
|---------------------|------|------|------|------|------|------|
| W/m 55/45/20 (φ30K) | 507 | 639 | 757 | 877 | 990 | 1213 |
| n-exposant | 1,28 | 1,30 | 1,33 | 1,34 | 1,35 | 1,36 |
| Longueur (mm) | Watt | Watt | Watt | Watt | Watt | Watt |
| 400 | | | 303 | 351 | 396 | 485 |
| 500 | 254 | 319 | 379 | 438 | 495 | 606 |
| 600 | 304 | 383 | 454 | 526 | 594 | 728 |
| 700 | | | 530 | 614 | 693 | 849 |
| 800 | 406 | 511 | 606 | 701 | 792 | 970 |
| 900 | | | 682 | 789 | 891 | 1091 |
| 1000 | 507 | 639 | 757 | 877 | 990 | 1213 |
| 1100 | 558 | 703 | 833 | 964 | 1090 | 1334 |
| 1200 | 608 | 767 | 909 | 1052 | 1189 | 1455 |
| 1300 | 659 | 830 | 985 | 1140 | 1288 | |
| 1400 | 710 | 894 | 1060 | 1227 | 1387 | |
| 1600 | 811 | 1022 | 1212 | 1402 | 1585 | |
| 1800 | 913 | 1150 | 1363 | 1578 | | |
| 2000 | 1014 | 1278 | 1515 | 1753 | | |
| 2200 | 1115 | 1405 | 1666 | 1928 | | |
| 2400 | 1217 | 1533 | 1818 | 2104 | | |
| 2600 | 1318 | 1661 | 1969 | 2279 | | |
| 2800 | 1420 | 1789 | 2121 | 2454 | | |
| 3000 | 1521 | 1916 | 2272 | 2630 | | |

TYPE 33

Watts 75/65/20 conformément à EN442-1 : 2014 : radiateurs et convecteurs

| Hauteur (mm) | 300 | 400 | 500 | 600 | 700 | 900 |
|---------------------|------|------|------|------|------|------|
| W/m 75/65/20 (φ50K) | 1365 | 1744 | 2103 | 2444 | 2769 | 3376 |
| n-exposant | 1,28 | 1,32 | 1,33 | 1,33 | 1,33 | 1,34 |
| Longueur (mm) | Watt | Watt | Watt | Watt | Watt | Watt |
| 400 | | | | | | |
| 500 | | | 1052 | 1222 | 1385 | 1688 |
| 600 | | 1046 | 1262 | 1466 | 1661 | 2026 |
| 700 | | | 1472 | 1711 | 1938 | 2363 |
| 800 | 1092 | 1395 | 1682 | 1955 | 2215 | 2701 |
| 900 | | | | | | 3038 |
| 1000 | 1365 | 1744 | 2103 | 2444 | 2769 | 3376 |
| 1100 | 1502 | 1918 | 2313 | 2688 | 3046 | 3714 |
| 1200 | 1638 | 2093 | 2524 | 2933 | 3323 | 4051 |
| 1300 | 1775 | 2267 | 2734 | 3177 | 3600 | 4389 |
| 1400 | 1911 | 2442 | 2944 | 3422 | 3877 | 4726 |
| 1600 | 2184 | 2790 | 3365 | 3910 | 4430 | 5402 |
| 1800 | 2457 | 3139 | 3785 | 4399 | | |
| 2000 | 2730 | 3488 | 4206 | 4888 | | |
| 2200 | 3003 | 3837 | | | | |
| 2400 | 3276 | 4186 | | | | |
| 2600 | 3549 | 4534 | | | | |
| 2800 | 3822 | 4883 | | | | |
| 3000 | 4095 | 5232 | | | | |

TYPE 33

Watts 70/55/20 conformément à EN442-1 : 2014 : radiateurs et convecteurs

| Hauteur (mm) | 300 | 400 | 500 | 600 | 700 | 900 |
|-----------------------|------|------|------|------|------|------|
| W/m 70/55/20 (φ42,5K) | 1105 | 1412 | 1702 | 1979 | 2242 | 2733 |
| n-exposant | 1,28 | 1,32 | 1,33 | 1,33 | 1,33 | 1,34 |
| Longueur (mm) | Watt | Watt | Watt | Watt | Watt | Watt |
| 400 | | | | | | |
| 500 | | | 852 | 989 | 1121 | 1367 |
| 600 | | 847 | 1022 | 1187 | 1345 | 1640 |
| 700 | | | 1192 | 1385 | 1569 | 1913 |
| 800 | 884 | 1129 | 1362 | 1583 | 1793 | 2187 |
| 900 | | | | | | 2459 |
| 1000 | 1105 | 1412 | 1702 | 1979 | 2242 | 2733 |
| 1100 | 1216 | 1553 | 1872 | 2176 | 2466 | 3007 |
| 1200 | 1326 | 1694 | 2043 | 2374 | 2690 | 3279 |
| 1300 | 1437 | 1835 | 2213 | 2572 | 2914 | 3553 |
| 1400 | 1547 | 1977 | 2383 | 2770 | 3139 | 3826 |
| 1600 | 1768 | 2259 | 2724 | 3156 | 3586 | 4373 |
| 1800 | 1989 | 2541 | 3064 | 3561 | | |
| 2000 | 2210 | 2824 | 3405 | 3957 | | |
| 2200 | 2431 | 3106 | | | | |
| 2400 | 2652 | 3389 | | | | |
| 2600 | 2873 | 3671 | | | | |
| 2800 | 3094 | 3953 | | | | |
| 3000 | 3315 | 4236 | | | | |

TYPE 33

Watts 55/45/20 conformément à EN442-1 : 2014 : radiateurs et convecteurs

| Hauteur (mm) | 300 | 400 | 500 | 600 | 700 | 900 |
|---------------------|------|------|------|------|------|------|
| W/m 55/45/20 (φ30K) | 703 | 898 | 1083 | 1258 | 1425 | 1738 |
| n-exposant | 1,28 | 1,32 | 1,33 | 1,33 | 1,33 | 1,34 |
| Longueur (mm) | Watt | Watt | Watt | Watt | Watt | Watt |
| 400 | | | | | | |
| 500 | | | 542 | 629 | 713 | 869 |
| 600 | | 538 | 650 | 755 | 855 | 1043 |
| 700 | | | 758 | 881 | 998 | 1216 |
| 800 | 562 | 718 | 866 | 1006 | 1140 | 1390 |
| 900 | | | | | | 1564 |
| 1000 | 703 | 898 | 1083 | 1258 | 1425 | 1738 |
| 1100 | 773 | 987 | 1191 | 1384 | 1568 | 1912 |
| 1200 | 843 | 1077 | 1299 | 1510 | 1711 | 2085 |
| 1300 | 914 | 1167 | 1407 | 1635 | 1853 | 2259 |
| 1400 | 984 | 1257 | 1515 | 1761 | 1996 | 2433 |
| 1600 | 1124 | 1436 | 1732 | 2013 | 2280 | 2781 |
| 1800 | 1265 | 1616 | 1948 | 2264 | | |
| 2000 | 1405 | 1795 | 2165 | 2516 | | |
| 2200 | 1546 | 1975 | | | | |
| 2400 | 1686 | 2155 | | | | |
| 2600 | 1827 | 2334 | | | | |
| 2800 | 1967 | 2514 | | | | |
| 3000 | 2108 | 2693 | | | | |

STANDARD Zn

TYPE 10

Watts 75/65/20 conformément à EN442-1 : 2014 : radiateurs et convecteurs

| Hauteur (mm) | 400 | 500 | 600 | 900 |
|---------------------|------|------|------|------|
| W/m 75/65/20 (φ50K) | 413 | 511 | 607 | 885 |
| n-exposant | 1,30 | 1,29 | 1,29 | 1,28 |
| Longueur (mm) | Watt | Watt | Watt | Watt |
| 400 | | | | |
| 500 | 207 | 256 | 304 | 443 |
| 600 | 248 | 307 | 364 | 531 |
| 700 | | | | |
| 800 | 330 | 409 | 486 | 708 |

TYPE 10

Watts 70/55/20 conformément à EN442-1 : 2014 : radiateurs et convecteurs

| Hauteur (mm) | 400 | 500 | 600 | 900 |
|-----------------------|------|------|------|------|
| W/m 70/55/20 (φ42,5K) | 334 | 414 | 492 | 719 |
| n-exposant | 1,30 | 1,29 | 1,29 | 1,28 |
| Longueur (mm) | Watt | Watt | Watt | Watt |
| 400 | | | | |
| 500 | 167 | 207 | 246 | 359 |
| 600 | 201 | 249 | 295 | 431 |
| 700 | | | | |
| 800 | 267 | 331 | 394 | 575 |

TYPE 10

Watts 55/45/20 conformément à EN442-1 : 2014 : radiateurs et convecteurs

| Hauteur (mm) | 400 | 500 | 600 | 900 |
|---------------------|------|------|------|------|
| W/m 55/45/20 (φ30K) | 213 | 264 | 314 | 460 |
| n-exposant | 1,30 | 1,29 | 1,29 | 1,28 |
| Longueur (mm) | Watt | Watt | Watt | Watt |
| 400 | | | | |
| 500 | 106 | 132 | 157 | 230 |
| 600 | 128 | 159 | 188 | 276 |
| 700 | | | | |
| 800 | 170 | 212 | 251 | 368 |

TYPE 11

Watts 75/65/20 conformément à EN442-1 : 2014 : radiateurs et convecteurs

| Hauteur (mm) | 300 | 400 | 500 | 600 | 700 | 900 |
|---------------------|------|------|------|------|------|------|
| W/m 75/65/20 (φ50K) | 523 | 666 | 802 | 932 | 1057 | 1295 |
| n-exposant | 1,31 | 1,31 | 1,30 | 1,30 | 1,30 | 1,30 |
| Longueur (mm) | Watt | Watt | Watt | Watt | Watt | Watt |
| 400 | | | | | | |
| 500 | | | | 466 | | 648 |
| 600 | | | | 559 | | 777 |

TYPE 11

Watts 70/55/20 conformément à EN442-1 : 2014 : radiateurs et convecteurs

| Hauteur (mm) | 300 | 400 | 500 | 600 | 700 | 900 |
|-----------------------|------|------|------|------|------|------|
| W/m 70/55/20 (φ42,5K) | 423 | 538 | 649 | 755 | 856 | 1048 |
| n-exposant | 1,31 | 1,31 | 1,30 | 1,30 | 1,30 | 1,30 |
| Longueur (mm) | Watt | Watt | Watt | Watt | Watt | Watt |
| 400 | | | | | | |
| 500 | | | | 377 | | 524 |
| 600 | | | | 453 | | 629 |

TYPE 11

Watts 55/45/20 conformément à EN442-1 : 2014 : radiateurs et convecteurs

| Hauteur (mm) | 300 | 400 | 500 | 600 | 700 | 900 |
|---------------------|------|------|------|------|------|------|
| W/m 55/45/20 (φ30K) | 268 | 341 | 413 | 480 | 544 | 667 |
| n-exposant | 1,31 | 1,31 | 1,30 | 1,30 | 1,30 | 1,30 |
| Longueur (mm) | Watt | Watt | Watt | Watt | Watt | Watt |
| 400 | | | | | | |
| 500 | | | | 240 | | 333 |
| 600 | | | | 288 | | 400 |

STANDARD Zn

TYPE 20

Watts 75/65/20 conformément à EN442-1 : 2014 : radiateurs et convecteurs

| Hauteur (mm) | 400 | 600 | 900 |
|---------------------|------|------|------|
| W/m 75/65/20 (φ50K) | 743 | 1025 | 1438 |
| n-exposant | 1,29 | 1,30 | 1,31 |
| Longueur (mm) | Watt | Watt | Watt |
| 400 | | | |
| 500 | | 513 | 719 |
| 600 | | 615 | 863 |
| 700 | | | |
| 800 | 594 | 820 | 1150 |

TYPE 20

Watts 70/55/20 conformément à EN442-1 : 2014 : radiateurs et convecteurs

| Hauteur (mm) | 400 | 600 | 900 |
|-----------------------|------|------|------|
| W/m 70/55/20 (φ42,5K) | 602 | 830 | 1162 |
| n-exposant | 1,29 | 1,30 | 1,31 |
| Longueur (mm) | Watt | Watt | Watt |
| 400 | | | |
| 500 | | 415 | 581 |
| 600 | | 498 | 697 |
| 700 | | | |
| 800 | 482 | 664 | 930 |

TYPE 20

Watts 55/45/20 conformément à EN442-1 : 2014 : radiateurs et convecteurs

| Hauteur (mm) | 400 | 600 | 900 |
|---------------------|------|------|------|
| W/m 55/45/20 (φ30K) | 384 | 528 | 736 |
| n-exposant | 1,29 | 1,30 | 1,31 |
| Longueur (mm) | Watt | Watt | Watt |
| 400 | | | |
| 500 | | 264 | 368 |
| 600 | | 317 | 442 |
| 700 | | | |
| 800 | 308 | 422 | 589 |

TYPE 21

Watts 75/65/20 conformément à EN442-1 : 2014 : radiateurs et convecteurs

| Hauteur (mm) | 400 | 500 | 600 | 900 |
|---------------------|------|------|------|------|
| W/m 75/65/20 (φ50K) | 985 | 1181 | 1368 | 1880 |
| n-exposant | 1,31 | 1,32 | 1,32 | 1,34 |
| Longueur (mm) | Watt | Watt | Watt | Watt |
| 400 | | | | |
| 500 | | | 684 | 940 |
| 600 | | | 821 | 1128 |
| 700 | | | | |
| 800 | 788 | | 1094 | 1504 |

TYPE 21

Watts 70/65/20 conformément à EN442-1 : 2014 : radiateurs et convecteurs

| Hauteur (mm) | 400 | 500 | 600 | 900 |
|-----------------------|------|------|------|------|
| W/m 70/65/20 (φ42,5K) | 796 | 953 | 1104 | 1512 |
| n-exposant | 1,31 | 1,32 | 1,32 | 1,34 |
| Longueur (mm) | Watt | Watt | Watt | Watt |
| 400 | | | | |
| 500 | | | 552 | 756 |
| 600 | | | 662 | 907 |
| 700 | | | | |
| 800 | 637 | | 883 | 1210 |

TYPE 21

Watts 55/45/20 conformément à EN442-1 : 2014 : radiateurs et convecteurs

| Hauteur (mm) | 400 | 500 | 600 | 900 |
|---------------------|------|------|------|------|
| W/m 55/45/20 (φ30K) | 504 | 602 | 697 | 948 |
| n-exposant | 1,31 | 1,32 | 1,32 | 1,34 |
| Longueur (mm) | Watt | Watt | Watt | Watt |
| 400 | | | | |
| 500 | | | 349 | 474 |
| 600 | | | 418 | 569 |
| 700 | | | | |
| 800 | 404 | | 558 | 759 |

STANDARD Zn

TYPE 22 Watts 75/65/20 conformément à EN442-1 : 2014 : radiateurs et convecteurs

| Hauteur (mm) | 300 | 400 | 500 | 600 | 700 | 900 |
|---------------------|------|------|------|------|------|------|
| W/m 75/65/20 (φ50K) | 975 | 1241 | 1494 | 1738 | 1974 | 2429 |
| n-exposant | 1,28 | 1,30 | 1,33 | 1,34 | 1,35 | 1,36 |
| Longueur (mm) | Watt | Watt | Watt | Watt | Watt | Watt |
| 400 | | | | | | |
| 500 | | | | | 987 | 1215 |
| 600 | | | | 1043 | 1184 | 1457 |
| 700 | | | | | 1382 | 1700 |
| 800 | | | | 1390 | 1579 | 1943 |

TYPE 22 Watts 70/55/20 conformément à EN442-1 : 2014 : radiateurs et convecteurs

| Hauteur (mm) | 300 | 400 | 500 | 600 | 700 | 900 |
|-----------------------|------|------|------|------|------|------|
| W/m 70/55/20 (φ42,5K) | 792 | 1005 | 1204 | 1398 | 1585 | 1947 |
| n-exposant | 1,28 | 1,30 | 1,33 | 1,34 | 1,35 | 1,36 |
| Longueur (mm) | Watt | Watt | Watt | Watt | Watt | Watt |
| 400 | | | | | | |
| 500 | | | | | 793 | 974 |
| 600 | | | | 839 | 951 | 1168 |
| 700 | | | | | 1110 | 1363 |
| 800 | | | | 1118 | 1268 | 1558 |

TYPE 22 Watts 55/45/20 conformément à EN442-1 : 2014 : radiateurs et convecteurs

| Hauteur (mm) | 300 | 400 | 500 | 600 | 700 | 900 |
|---------------------|------|------|------|------|------|------|
| W/m 55/45/20 (φ30K) | 507 | 639 | 757 | 877 | 990 | 1213 |
| n-exposant | 1,28 | 1,30 | 1,33 | 1,34 | 1,35 | 1,36 |
| Longueur (mm) | Watt | Watt | Watt | Watt | Watt | Watt |
| 400 | | | | | | |
| 500 | | | | | 495 | 606 |
| 600 | | | | 526 | 594 | 728 |
| 700 | | | | | 693 | 849 |
| 800 | | | | 701 | 792 | 970 |

Casual

Collection

Compact 4



COMPACT 4

TYPE 11 Watts 75/65/20 conformément à EN442-1 : 2014 : radiateurs et convecteurs

| Hauteur (mm) | 400 | 500 | 600 | 700 | 900 |
|---------------------|------|------|------|------|------|
| W/m 75/65/20 (φ50K) | 666 | 802 | 934 | 1063 | 1312 |
| n-exposant | 1,30 | 1,30 | 1,30 | 1,30 | 1,30 |
| Longueur (mm) | Watt | Watt | Watt | Watt | Watt |
| 400 | 266 | 321 | 374 | 425 | 525 |
| 500 | 333 | 401 | 467 | 532 | 656 |
| 600 | 400 | 481 | 560 | 638 | 787 |
| 700 | 466 | 561 | 654 | 744 | 918 |
| 800 | 533 | 642 | 747 | 850 | 1050 |
| 900 | 599 | 722 | 841 | 957 | 1181 |
| 1000 | 666 | 802 | 934 | 1063 | 1312 |
| 1100 | 733 | 882 | 1027 | 1169 | 1443 |
| 1200 | 799 | 962 | 1121 | 1276 | 1574 |
| 1300 | 866 | 1043 | 1214 | 1382 | 1706 |
| 1400 | 932 | 1123 | 1308 | 1488 | 1837 |
| 1600 | 1066 | 1283 | 1494 | 1701 | 2099 |
| 1800 | 1199 | 1444 | 1681 | 1913 | 2362 |
| 2000 | 1332 | 1604 | 1868 | 2126 | 2624 |

TYPE 11 Watts 70/55/20 conformément à EN442-1 : 2014 : radiateurs et convecteurs

| Hauteur (mm) | 400 | 500 | 600 | 700 | 900 |
|-----------------------|------|------|------|------|------|
| W/m 70/55/20 (φ42,5K) | 539 | 649 | 756 | 861 | 1062 |
| n-exposant | 1,30 | 1,30 | 1,30 | 1,30 | 1,30 |
| Longueur (mm) | Watt | Watt | Watt | Watt | Watt |
| 400 | 216 | 260 | 302 | 344 | 425 |
| 500 | 270 | 325 | 378 | 430 | 531 |
| 600 | 323 | 390 | 454 | 516 | 637 |
| 700 | 377 | 454 | 529 | 602 | 743 |
| 800 | 431 | 519 | 605 | 688 | 850 |
| 900 | 485 | 584 | 681 | 774 | 956 |
| 1000 | 539 | 649 | 756 | 861 | 1062 |
| 1100 | 593 | 714 | 832 | 947 | 1168 |
| 1200 | 647 | 779 | 907 | 1033 | 1275 |
| 1300 | 701 | 844 | 983 | 1119 | 1381 |
| 1400 | 755 | 909 | 1059 | 1205 | 1487 |
| 1600 | 863 | 1039 | 1210 | 1377 | 1699 |
| 1800 | 970 | 1169 | 1361 | 1549 | 1912 |
| 2000 | 1078 | 1299 | 1512 | 1721 | 2124 |

TYPE 11 Watts 55/45/20 conformément à EN442-1 : 2014 : radiateurs et convecteurs

| Hauteur (mm) | 400 | 500 | 600 | 700 | 900 |
|---------------------|------|------|------|------|------|
| W/m 55/45/20 (φ30K) | 343 | 413 | 481 | 547 | 675 |
| n-exposant | 1,30 | 1,30 | 1,30 | 1,30 | 1,30 |
| Longueur (mm) | Watt | Watt | Watt | Watt | Watt |
| 400 | 137 | 165 | 192 | 219 | 270 |
| 500 | 171 | 206 | 240 | 274 | 338 |
| 600 | 206 | 248 | 288 | 328 | 405 |
| 700 | 240 | 289 | 337 | 383 | 473 |
| 800 | 274 | 330 | 385 | 438 | 540 |
| 900 | 309 | 372 | 433 | 492 | 608 |
| 1000 | 343 | 413 | 481 | 547 | 675 |
| 1100 | 377 | 454 | 529 | 602 | 743 |
| 1200 | 411 | 495 | 577 | 657 | 810 |
| 1300 | 446 | 537 | 625 | 711 | 878 |
| 1400 | 480 | 578 | 673 | 766 | 945 |
| 1600 | 549 | 661 | 769 | 875 | 1081 |
| 1800 | 617 | 743 | 865 | 985 | 1216 |
| 2000 | 686 | 826 | 962 | 1094 | 1351 |

COMPACT 4

TYPE 21 Watts 75/65/20 conformément à EN442-1 : 2014 : radiateurs et convecteurs

| Hauteur (mm) | 300 | 400 | 500 | 600 | 700 | 900 |
|----------------------------|------|------|------|------|------|------|
| W/m 75/65/20 (φ50K) | 755 | 953 | 1141 | 1322 | 1499 | 1841 |
| n-exposant | 1,31 | 1,31 | 1,32 | 1,32 | 1,32 | 1,33 |
| Longueur (mm) | Watt | Watt | Watt | Watt | Watt | Watt |
| 400 | | 381 | 456 | 529 | 600 | 736 |
| 500 | 378 | 477 | 571 | 661 | 750 | 921 |
| 600 | 453 | 572 | 685 | 793 | 899 | 1105 |
| 700 | | 667 | 799 | 925 | 1049 | 1289 |
| 800 | 604 | 762 | 913 | 1058 | 1199 | 1473 |
| 900 | | 858 | 1027 | 1190 | 1349 | 1657 |
| 1000 | | 953 | 1141 | 1322 | 1499 | 1841 |
| 1200 | | 1144 | 1369 | 1586 | 1799 | 2209 |
| 1400 | | 1334 | 1597 | 1851 | 2099 | 2577 |
| 1600 | | 1525 | 1826 | 2115 | 2398 | 2946 |
| 1800 | | 1715 | 2054 | 2380 | 2698 | 3314 |
| 2000 | | 1906 | 2282 | 2644 | 2998 | 3682 |
| 2200 | | 2097 | 2510 | 2908 | | |
| 2400 | | 2287 | 2738 | 3173 | | |
| 2600 | | 2478 | 2967 | 3437 | | |
| 2800 | | 2668 | 3195 | 3702 | | |
| 3000 | | 2859 | 3423 | 3966 | | |

TYPE 21 Watts 70/55/20 conformément à EN442-1 : 2014 : radiateurs et convecteurs

| Hauteur (mm) | 300 | 400 | 500 | 600 | 700 | 900 |
|------------------------------|------|------|------|------|------|------|
| W/m 70/55/20 (φ42,5K) | 610 | 770 | 921 | 1067 | 1210 | 1483 |
| n-exposant | 1,31 | 1,31 | 1,32 | 1,32 | 1,32 | 1,33 |
| Longueur (mm) | Watt | Watt | Watt | Watt | Watt | Watt |
| 400 | | 308 | 368 | 427 | 484 | 593 |
| 500 | 305 | 385 | 460 | 533 | 605 | 742 |
| 600 | 366 | 462 | 552 | 640 | 726 | 890 |
| 700 | | 539 | 644 | 747 | 847 | 1038 |
| 800 | 488 | 616 | 737 | 853 | 968 | 1187 |
| 900 | | 693 | 829 | 960 | 1089 | 1335 |
| 1000 | | 770 | 921 | 1067 | 1210 | 1483 |
| 1200 | | 924 | 1105 | 1280 | 1451 | 1780 |
| 1400 | | 1078 | 1289 | 1493 | 1693 | 2076 |
| 1600 | | 1232 | 1473 | 1707 | 1935 | 2373 |
| 1800 | | 1386 | 1657 | 1920 | 2177 | 2670 |
| 2000 | | 1540 | 1841 | 2134 | 2419 | 2966 |
| 2200 | | 1695 | 2026 | 2347 | | |
| 2400 | | 1849 | 2210 | 2560 | | |
| 2600 | | 2003 | 2394 | 2774 | | |
| 2800 | | 2157 | 2578 | 2987 | | |
| 3000 | | 2311 | 2762 | 3200 | | |

TYPE 21 Watts 55/45/20 conformément à EN442-1 : 2014 : radiateurs et convecteurs

| Hauteur (mm) | 300 | 400 | 500 | 600 | 700 | 900 |
|----------------------------|------|------|------|------|------|------|
| W/m 55/45/20 (φ30K) | 387 | 488 | 581 | 674 | 764 | 933 |
| n-exposant | 1,31 | 1,31 | 1,32 | 1,32 | 1,32 | 1,33 |
| Longueur (mm) | Watt | Watt | Watt | Watt | Watt | Watt |
| 400 | | 195 | 233 | 269 | 306 | 373 |
| 500 | 193 | 244 | 291 | 337 | 382 | 467 |
| 600 | 232 | 293 | 349 | 404 | 458 | 560 |
| 700 | | 342 | 407 | 472 | 535 | 653 |
| 800 | 309 | 390 | 465 | 539 | 611 | 747 |
| 900 | | 439 | 523 | 606 | 687 | 840 |
| 1000 | | 488 | 581 | 674 | 764 | 933 |
| 1200 | | 586 | 698 | 808 | 917 | 1120 |
| 1400 | | 683 | 814 | 943 | 1069 | 1307 |
| 1600 | | 781 | 930 | 1078 | 1222 | 1493 |
| 1800 | | 879 | 1046 | 1212 | 1375 | 1680 |
| 2000 | | 976 | 1163 | 1347 | 1528 | 1866 |
| 2200 | | 1074 | 1279 | 1482 | | |
| 2400 | | 1171 | 1395 | 1617 | | |
| 2600 | | 1269 | 1512 | 1751 | | |
| 2800 | | 1367 | 1628 | 1886 | | |
| 3000 | | 1464 | 1744 | 2021 | | |

COMPACT 4

TYPE 22 Watts 75/65/20 conformément à EN442-1 : 2014 : radiateurs et convecteurs

| Hauteur (mm) | 300 | 400 | 500 | 600 | 700 | 900 |
|---------------------|------|------|------|------|------|------|
| W/m 75/65/20 (φ50K) | 942 | 1202 | 1449 | 1683 | 1907 | 2326 |
| n-exposant | 1,31 | 1,32 | 1,32 | 1,33 | 1,33 | 1,34 |
| Longueur (mm) | Watt | Watt | Watt | Watt | Watt | Watt |
| 400 | | 481 | 580 | 673 | 763 | 930 |
| 500 | 471 | 601 | 725 | 842 | 954 | 1163 |
| 600 | 565 | 721 | 869 | 1010 | 1144 | 1396 |
| 700 | 659 | 841 | 1014 | 1178 | 1335 | 1628 |
| 800 | 754 | 962 | 1159 | 1346 | 1526 | 1861 |
| 900 | 848 | 1082 | 1304 | 1515 | 1716 | 2093 |
| 1000 | 942 | 1202 | 1449 | 1683 | 1907 | 2326 |
| 1100 | 1036 | 1322 | 1594 | 1851 | 2098 | 2559 |
| 1200 | 1130 | 1442 | 1739 | 2020 | 2288 | 2791 |
| 1300 | 1225 | 1563 | 1884 | 2188 | 2479 | 3024 |
| 1400 | 1319 | 1683 | 2029 | 2356 | 2670 | 3256 |
| 1600 | 1507 | 1923 | 2318 | 2693 | 3051 | 3722 |
| 1800 | 1696 | 2164 | 2608 | 3029 | 3433 | 4187 |
| 2000 | 1884 | 2404 | 2898 | 3366 | 3814 | 4652 |
| 2200 | 2072 | 2644 | 3188 | 3703 | | |
| 2400 | 2261 | 2885 | 3478 | 4039 | | |
| 2600 | 2449 | 3125 | 3767 | 4376 | | |
| 2800 | 2638 | 3366 | 4057 | 4712 | | |
| 3000 | 2826 | 3606 | 4347 | 5049 | | |

TYPE 22 Watts 70/55/20 conformément à EN442-1 : 2014 : radiateurs et convecteurs

| Hauteur (mm) | 300 | 400 | 500 | 600 | 700 | 900 |
|-----------------------|------|------|------|------|------|------|
| W/m 70/55/20 (φ42,5K) | 761 | 970 | 1169 | 1356 | 1536 | 1871 |
| n-exposant | 1,31 | 1,32 | 1,32 | 1,33 | 1,33 | 1,34 |
| Longueur (mm) | Watt | Watt | Watt | Watt | Watt | Watt |
| 400 | | 388 | 468 | 542 | 615 | 748 |
| 500 | 381 | 485 | 585 | 678 | 768 | 935 |
| 600 | 457 | 582 | 702 | 814 | 922 | 1122 |
| 700 | 533 | 679 | 818 | 949 | 1075 | 1310 |
| 800 | 609 | 776 | 935 | 1085 | 1229 | 1497 |
| 900 | 685 | 873 | 1052 | 1220 | 1383 | 1684 |
| 1000 | 761 | 970 | 1169 | 1356 | 1536 | 1871 |
| 1100 | 837 | 1067 | 1286 | 1491 | 1690 | 2058 |
| 1200 | 914 | 1164 | 1403 | 1627 | 1844 | 2245 |
| 1300 | 990 | 1261 | 1520 | 1763 | 1997 | 2432 |
| 1400 | 1066 | 1358 | 1637 | 1898 | 2151 | 2619 |
| 1600 | 1218 | 1552 | 1871 | 2169 | 2458 | 2993 |
| 1800 | 1370 | 1746 | 2105 | 2441 | 2765 | 3367 |
| 2000 | 1523 | 1940 | 2338 | 2712 | 3073 | 3742 |
| 2200 | 1675 | 2134 | 2572 | 2983 | | |
| 2400 | 1827 | 2328 | 2806 | 3254 | | |
| 2600 | 1980 | 2522 | 3040 | 3525 | | |
| 2800 | 2132 | 2716 | 3274 | 3796 | | |
| 3000 | 2284 | 2910 | 3508 | 4068 | | |

TYPE 22 Watts 55/45/20 conformément à EN442-1 : 2014 : radiateurs et convecteurs

| Hauteur (mm) | 300 | 400 | 500 | 600 | 700 | 900 |
|---------------------|------|------|------|------|------|------|
| W/m 55/45/20 (φ30K) | 482 | 612 | 738 | 853 | 967 | 1173 |
| n-exposant | 1,31 | 1,32 | 1,32 | 1,33 | 1,33 | 1,34 |
| Longueur (mm) | Watt | Watt | Watt | Watt | Watt | Watt |
| 400 | | 245 | 295 | 341 | 387 | 469 |
| 500 | 241 | 306 | 369 | 427 | 483 | 587 |
| 600 | 289 | 367 | 443 | 512 | 580 | 704 |
| 700 | 338 | 429 | 517 | 597 | 677 | 821 |
| 800 | 386 | 490 | 591 | 683 | 773 | 938 |
| 900 | 434 | 551 | 664 | 768 | 870 | 1056 |
| 1000 | 482 | 612 | 738 | 853 | 967 | 1173 |
| 1100 | 531 | 674 | 812 | 938 | 1063 | 1290 |
| 1200 | 579 | 735 | 886 | 1024 | 1160 | 1408 |
| 1300 | 627 | 796 | 960 | 1109 | 1257 | 1525 |
| 1400 | 675 | 857 | 1034 | 1194 | 1353 | 1642 |
| 1600 | 772 | 980 | 1181 | 1365 | 1547 | 1877 |
| 1800 | 868 | 1102 | 1329 | 1536 | 1740 | 2112 |
| 2000 | 965 | 1225 | 1477 | 1706 | 1933 | 2346 |
| 2200 | 1061 | 1347 | 1624 | 1877 | | |
| 2400 | 1158 | 1470 | 1772 | 2048 | | |
| 2600 | 1254 | 1592 | 1920 | 2218 | | |
| 2800 | 1351 | 1715 | 2067 | 2389 | | |
| 3000 | 1447 | 1837 | 2215 | 2559 | | |

COMPACT 4

TYPE 33 Watts 75/65/20 conformément à EN442-1 : 2014 : radiateurs et convecteurs

| Hauteur (mm) | 300 | 400 | 500 | 600 | 700 | 900 |
|----------------------------|------|------|------|------|------|------|
| W/m 75/65/20 (φ50K) | 1319 | 1679 | 2020 | 2345 | 2657 | 3248 |
| n-exposant | 1,29 | 1,30 | 1,31 | 1,32 | 1,33 | 1,34 |
| Longueur (mm) | Watt | Watt | Watt | Watt | Watt | Watt |
| 400 | | | | | 1063 | 1299 |
| 500 | | | 1010 | 1173 | 1329 | 1624 |
| 600 | | 1007 | 1212 | 1407 | 1594 | 1949 |
| 700 | | 1175 | 1414 | 1642 | 1860 | 2274 |
| 800 | 1055 | 1343 | 1616 | 1876 | 2126 | 2598 |
| 900 | 1187 | 1511 | 1818 | 2111 | 2391 | 2923 |
| 1000 | 1319 | 1679 | 2020 | 2345 | 2657 | 3248 |
| 1100 | 1451 | 1847 | 2222 | 2580 | 2923 | 3573 |
| 1200 | 1583 | 2015 | 2424 | 2814 | 3188 | 3898 |
| 1300 | 1715 | 2183 | 2626 | 3049 | 3454 | 4222 |
| 1400 | 1847 | 2351 | 2828 | 3283 | 3720 | 4547 |
| 1600 | 2110 | 2686 | 3232 | 3752 | 4251 | 5197 |
| 1800 | 2374 | 3022 | 3636 | 4221 | 4783 | 5846 |
| 2000 | 2638 | 3358 | 4040 | 4690 | 5314 | 6496 |
| 2200 | 2902 | 3694 | 4444 | 5159 | | |
| 2400 | 3166 | 4030 | 4848 | 5628 | | |
| 2600 | 3429 | 4365 | 5252 | 6097 | | |
| 2800 | 3693 | 4701 | 5656 | 6566 | | |
| 3000 | 3957 | 5037 | 6060 | 7035 | | |

TYPE 33 Watts 70/55/20 conformément à EN442-1 : 2014 : radiateurs et convecteurs

| Hauteur (mm) | 300 | 400 | 500 | 600 | 700 | 900 |
|------------------------------|------|------|------|------|------|------|
| W/m 70/55/20 (φ42,5K) | 1068 | 1359 | 1635 | 1898 | 2151 | 2629 |
| n-exposant | 1,29 | 1,30 | 1,31 | 1,32 | 1,33 | 1,34 |
| Longueur (mm) | Watt | Watt | Watt | Watt | Watt | Watt |
| 400 | | | | | 861 | 1052 |
| 500 | | | 818 | 950 | 1076 | 1315 |
| 600 | | 815 | 981 | 1139 | 1290 | 1578 |
| 700 | | 951 | 1145 | 1329 | 1506 | 1841 |
| 800 | 854 | 1087 | 1308 | 1519 | 1721 | 2103 |
| 900 | 961 | 1223 | 1472 | 1709 | 1936 | 2366 |
| 1000 | 1068 | 1359 | 1635 | 1898 | 2151 | 2629 |
| 1100 | 1175 | 1495 | 1799 | 2089 | 2366 | 2893 |
| 1200 | 1282 | 1631 | 1962 | 2278 | 2581 | 3156 |
| 1300 | 1388 | 1767 | 2126 | 2468 | 2796 | 3418 |
| 1400 | 1495 | 1903 | 2289 | 2658 | 3012 | 3681 |
| 1600 | 1708 | 2174 | 2616 | 3037 | 3441 | 4207 |
| 1800 | 1922 | 2446 | 2944 | 3417 | 3872 | 4733 |
| 2000 | 2136 | 2718 | 3271 | 3797 | 4302 | 5259 |
| 2200 | 2349 | 2990 | 3598 | 4176 | | |
| 2400 | 2563 | 3262 | 3925 | 4556 | | |
| 2600 | 2776 | 3534 | 4252 | 4936 | | |
| 2800 | 2990 | 3806 | 4579 | 5316 | | |
| 3000 | 3203 | 4078 | 4906 | 5695 | | |

TYPE 33 Watts 55/45/20 conformément à EN442-1 : 2014 : radiateurs et convecteurs

| Hauteur (mm) | 300 | 400 | 500 | 600 | 700 | 900 |
|----------------------------|------|------|------|------|------|------|
| W/m 55/45/20 (φ30K) | 679 | 864 | 1040 | 1207 | 1368 | 1672 |
| n-exposant | 1,29 | 1,30 | 1,31 | 1,32 | 1,33 | 1,34 |
| Longueur (mm) | Watt | Watt | Watt | Watt | Watt | Watt |
| 400 | | | | | 547 | 669 |
| 500 | | | 520 | 604 | 684 | 836 |
| 600 | | 518 | 624 | 724 | 821 | 1003 |
| 700 | | 605 | 728 | 845 | 957 | 1171 |
| 800 | 543 | 691 | 832 | 966 | 1094 | 1337 |
| 900 | 611 | 778 | 936 | 1087 | 1231 | 1505 |
| 1000 | 679 | 864 | 1040 | 1207 | 1368 | 1672 |
| 1100 | 747 | 951 | 1144 | 1328 | 1505 | 1839 |
| 1200 | 815 | 1037 | 1248 | 1449 | 1641 | 2006 |
| 1300 | 883 | 1124 | 1352 | 1569 | 1778 | 2173 |
| 1400 | 951 | 1210 | 1456 | 1690 | 1915 | 2341 |
| 1600 | 1086 | 1383 | 1664 | 1931 | 2188 | 2675 |
| 1800 | 1222 | 1556 | 1872 | 2173 | 2462 | 3009 |
| 2000 | 1358 | 1729 | 2080 | 2414 | 2735 | 3344 |
| 2200 | 1494 | 1901 | 2288 | 2656 | | |
| 2400 | 1630 | 2074 | 2496 | 2897 | | |
| 2600 | 1765 | 2247 | 2703 | 3138 | | |
| 2800 | 1901 | 2420 | 2911 | 3380 | | |
| 3000 | 2037 | 2593 | 3119 | 3621 | | |

UNI 6

TYPE 11 Watts 75/65/20 conformément à EN442-1 : 2014 : radiateurs et convecteurs

| Hauteur (mm) | 400 | 500 | 600 | 700 | 900 |
|---------------------|------|------|------|------|------|
| W/m 75/65/20 (φ50K) | 666 | 802 | 934 | 1063 | 1312 |
| n-exposant | 1,30 | 1,30 | 1,30 | 1,30 | 1,30 |
| Longueur (mm) | Watt | Watt | Watt | Watt | Watt |
| 400 | 266 | 321 | 374 | 425 | 525 |
| 500 | 333 | 401 | 467 | 532 | 656 |
| 600 | 400 | 481 | 560 | 638 | 787 |
| 700 | 466 | 561 | 654 | 744 | 918 |
| 800 | 533 | 642 | 747 | 850 | 1050 |
| 900 | 599 | 722 | 841 | 957 | 1181 |
| 1000 | 666 | 802 | 934 | 1063 | 1312 |
| 1100 | 733 | 882 | 1027 | 1169 | 1443 |
| 1200 | 799 | 962 | 1121 | 1276 | 1574 |
| 1300 | 866 | 1043 | 1214 | 1382 | 1706 |
| 1400 | 932 | 1123 | 1308 | 1488 | 1837 |
| 1600 | 1066 | 1283 | 1494 | 1701 | 2099 |
| 1800 | 1199 | 1444 | 1681 | 1913 | 2362 |
| 2000 | 1332 | 1604 | 1868 | 2126 | 2624 |

TYPE 11 Watts 70/55/20 conformément à EN442-1 : 2014 : radiateurs et convecteurs

| Hauteur (mm) | 400 | 500 | 600 | 700 | 900 |
|-----------------------|------|------|------|------|------|
| W/m 70/55/20 (φ42,5K) | 539 | 649 | 756 | 861 | 1062 |
| n-exposant | 1,30 | 1,30 | 1,30 | 1,30 | 1,30 |
| Longueur (mm) | Watt | Watt | Watt | Watt | Watt |
| 400 | 216 | 260 | 302 | 344 | 425 |
| 500 | 270 | 325 | 378 | 430 | 531 |
| 600 | 323 | 390 | 454 | 516 | 637 |
| 700 | 377 | 454 | 529 | 602 | 743 |
| 800 | 431 | 519 | 605 | 688 | 850 |
| 900 | 485 | 584 | 681 | 774 | 956 |
| 1000 | 539 | 649 | 756 | 861 | 1062 |
| 1100 | 593 | 714 | 832 | 947 | 1168 |
| 1200 | 647 | 779 | 907 | 1033 | 1275 |
| 1300 | 701 | 844 | 983 | 1119 | 1381 |
| 1400 | 755 | 909 | 1059 | 1205 | 1487 |
| 1600 | 863 | 1039 | 1210 | 1377 | 1699 |
| 1800 | 970 | 1169 | 1361 | 1549 | 1912 |
| 2000 | 1078 | 1299 | 1512 | 1721 | 2124 |

TYPE 11 Watts 55/45/20 conformément à EN442-1 : 2014 : radiateurs et convecteurs

| Hauteur (mm) | 400 | 500 | 600 | 700 | 900 |
|---------------------|------|------|------|------|------|
| W/m 55/45/20 (φ30K) | 343 | 413 | 481 | 547 | 675 |
| n-exposant | 1,30 | 1,30 | 1,30 | 1,30 | 1,30 |
| Longueur (mm) | Watt | Watt | Watt | Watt | Watt |
| 400 | 137 | 165 | 192 | 219 | 270 |
| 500 | 171 | 206 | 240 | 274 | 338 |
| 600 | 206 | 248 | 288 | 328 | 405 |
| 700 | 240 | 289 | 337 | 383 | 473 |
| 800 | 274 | 330 | 385 | 438 | 540 |
| 900 | 309 | 372 | 433 | 492 | 608 |
| 1000 | 343 | 413 | 481 | 547 | 675 |
| 1100 | 377 | 454 | 529 | 602 | 743 |
| 1200 | 411 | 495 | 577 | 657 | 810 |
| 1300 | 446 | 537 | 625 | 711 | 878 |
| 1400 | 480 | 578 | 673 | 766 | 945 |
| 1600 | 549 | 661 | 769 | 875 | 1081 |
| 1800 | 617 | 743 | 865 | 985 | 1216 |
| 2000 | 686 | 826 | 962 | 1094 | 1351 |

TYPE 21 Watts 70/65/20 conform EN442-1: 2014: radiatoren en convectoren

| Hauteur (mm) | 400 | 500 | 600 | 700 | 900 |
|----------------------------|-------------|-------------|-------------|-------------|-------------|
| W/m 75/65/20 (φ50K) | 953 | 1141 | 1322 | 1499 | 1841 |
| n-exposant | 1,31 | 1,32 | 1,32 | 1,32 | 1,33 |
| Longueur (mm) | Watt | Watt | Watt | Watt | Watt |
| 400 | 381 | 456 | 529 | 600 | 736 |
| 500 | 477 | 571 | 661 | 750 | 921 |
| 600 | 572 | 685 | 793 | 899 | 1105 |
| 700 | 667 | 799 | 925 | 1049 | 1289 |
| 800 | 762 | 913 | 1058 | 1199 | 1473 |
| 900 | 858 | 1027 | 1190 | 1349 | 1657 |
| 1000 | 953 | 1141 | 1322 | 1499 | 1841 |
| 1100 | 1048 | 1255 | 1454 | 1649 | 2025 |
| 1200 | 1144 | 1369 | 1586 | 1799 | 2209 |
| 1300 | 1239 | 1483 | 1719 | 1949 | 2393 |
| 1400 | 1334 | 1597 | 1851 | 2099 | 2577 |
| 1600 | 1525 | 1826 | 2115 | 2398 | 2946 |
| 1800 | 1715 | 2054 | 2380 | 2698 | 3314 |
| 2000 | 1906 | 2282 | 2644 | 2998 | 3682 |
| 2200 | 2097 | 2510 | 2908 | | |
| 2400 | 2287 | 2738 | 3173 | | |
| 2600 | 2478 | 2967 | 3437 | | |
| 2800 | 2668 | 3195 | 3702 | | |
| 3000 | 2859 | 3423 | 3966 | | |

TYPE 21 Watts 70/55/20 conformément à EN442-1 : 2014 : radiateurs et convecteurs

| Hauteur (mm) | 400 | 500 | 600 | 700 | 900 |
|------------------------------|-------------|-------------|-------------|-------------|-------------|
| W/m 70/55/20 (φ42,5K) | 770 | 921 | 1067 | 1210 | 1483 |
| n-exposant | 1,31 | 1,32 | 1,32 | 1,32 | 1,33 |
| Longueur (mm) | Watt | Watt | Watt | Watt | Watt |
| 400 | 308 | 368 | 427 | 484 | 593 |
| 500 | 385 | 460 | 533 | 605 | 742 |
| 600 | 462 | 552 | 640 | 726 | 890 |
| 700 | 539 | 644 | 747 | 847 | 1038 |
| 800 | 616 | 737 | 853 | 968 | 1187 |
| 900 | 693 | 829 | 960 | 1089 | 1335 |
| 1000 | 770 | 921 | 1067 | 1210 | 1483 |
| 1100 | 847 | 1013 | 1173 | 1331 | 1631 |
| 1200 | 924 | 1105 | 1280 | 1451 | 1780 |
| 1300 | 1001 | 1197 | 1387 | 1572 | 1928 |
| 1400 | 1078 | 1289 | 1493 | 1693 | 2076 |
| 1600 | 1232 | 1473 | 1707 | 1935 | 2373 |
| 1800 | 1386 | 1657 | 1920 | 2177 | 2670 |
| 2000 | 1540 | 1841 | 2134 | 2419 | 2966 |
| 2200 | 1695 | 2026 | 2347 | | |
| 2400 | 1849 | 2210 | 2560 | | |
| 2600 | 2003 | 2394 | 2774 | | |
| 2800 | 2157 | 2578 | 2987 | | |
| 3000 | 2311 | 2762 | 3200 | | |

TYPE 21 Watts 55/45/20 conformément à EN442-1 : 2014 : radiateurs et convecteurs

| Hauteur (mm) | 400 | 500 | 600 | 700 | 900 |
|----------------------------|-------------|-------------|-------------|-------------|-------------|
| W/m 55/45/20 (φ30K) | 488 | 581 | 674 | 764 | 933 |
| n-exposant | 1,31 | 1,32 | 1,32 | 1,32 | 1,33 |
| Longueur (mm) | Watt | Watt | Watt | Watt | Watt |
| 400 | 195 | 233 | 269 | 306 | 373 |
| 500 | 244 | 291 | 337 | 382 | 467 |
| 600 | 293 | 349 | 404 | 458 | 560 |
| 700 | 342 | 407 | 472 | 535 | 653 |
| 800 | 390 | 465 | 539 | 611 | 747 |
| 900 | 439 | 523 | 606 | 687 | 840 |
| 1000 | 488 | 581 | 674 | 764 | 933 |
| 1100 | 537 | 639 | 741 | 840 | 1027 |
| 1200 | 586 | 698 | 808 | 917 | 1120 |
| 1300 | 634 | 756 | 876 | 993 | 1213 |
| 1400 | 683 | 814 | 943 | 1069 | 1307 |
| 1600 | 781 | 930 | 1078 | 1222 | 1493 |
| 1800 | 879 | 1046 | 1212 | 1375 | 1680 |
| 2000 | 976 | 1163 | 1347 | 1528 | 1866 |
| 2200 | 1074 | 1279 | 1482 | | |
| 2400 | 1171 | 1395 | 1617 | | |
| 2600 | 1269 | 1512 | 1751 | | |
| 2800 | 1367 | 1628 | 1886 | | |
| 3000 | 1464 | 1744 | 2021 | | |

UNI 6

TYPE 22 Watts 75/65/20 conformément à EN442-1 : 2014 : radiateurs et convecteurs

| Hauteur (mm) | 300 | 400 | 500 | 600 | 700 | 900 |
|---------------------|------|------|------|------|------|------|
| W/m 75/65/20 (φ50K) | 942 | 1202 | 1449 | 1683 | 1907 | 2326 |
| n-exposant | 1,31 | 1,32 | 1,32 | 1,33 | 1,33 | 1,34 |
| Longueur (mm) | Watt | Watt | Watt | Watt | Watt | watt |
| 400 | | 481 | 580 | 673 | 763 | 930 |
| 500 | 471 | 601 | 725 | 842 | 954 | 1163 |
| 600 | 565 | 721 | 869 | 1010 | 1144 | 1396 |
| 700 | 659 | 841 | 1014 | 1178 | 1335 | 1628 |
| 800 | 754 | 962 | 1159 | 1346 | 1526 | 1861 |
| 900 | 848 | 1082 | 1304 | 1515 | 1716 | 2093 |
| 1000 | 942 | 1202 | 1449 | 1683 | 1907 | 2326 |
| 1100 | 1036 | 1322 | 1594 | 1851 | 2098 | 2559 |
| 1200 | 1130 | 1442 | 1739 | 2020 | 2288 | 2791 |
| 1300 | 1225 | 1563 | 1884 | 2188 | 2479 | 3024 |
| 1400 | 1319 | 1683 | 2029 | 2356 | 2670 | 3256 |
| 1600 | 1507 | 1923 | 2318 | 2693 | 3051 | 3722 |
| 1800 | 1696 | 2164 | 2608 | 3029 | 3433 | 4187 |
| 2000 | 1884 | 2404 | 2898 | 3366 | 3814 | 4652 |
| 2200 | 2072 | 2644 | 3188 | 3703 | | |
| 2400 | 2261 | 2885 | 3478 | 4039 | | |
| 2600 | 2449 | 3125 | 3767 | 4376 | | |
| 2800 | 2638 | 3366 | 4057 | 4712 | | |
| 3000 | 2826 | 3606 | 4347 | 5049 | | |

TYPE 22 Watts 70/55/20 conformément à EN442-1 : 2014 : radiateurs et convecteurs

| Hauteur (mm) | 300 | 400 | 500 | 600 | 700 | 900 |
|-----------------------|------|------|------|------|------|------|
| W/m 70/55/20 (φ42,5K) | 761 | 970 | 1169 | 1356 | 1536 | 1871 |
| n-exposant | 1,31 | 1,32 | 1,32 | 1,33 | 1,33 | 1,34 |
| Longueur (mm) | Watt | Watt | Watt | Watt | Watt | watt |
| 400 | | 388 | 468 | 542 | 615 | 748 |
| 500 | 381 | 485 | 585 | 678 | 768 | 935 |
| 600 | 457 | 582 | 702 | 814 | 922 | 1122 |
| 700 | 533 | 679 | 818 | 949 | 1075 | 1310 |
| 800 | 609 | 776 | 935 | 1085 | 1229 | 1497 |
| 900 | 685 | 873 | 1052 | 1220 | 1383 | 1684 |
| 1000 | 761 | 970 | 1169 | 1356 | 1536 | 1871 |
| 1100 | 837 | 1067 | 1286 | 1491 | 1690 | 2058 |
| 1200 | 914 | 1164 | 1403 | 1627 | 1844 | 2245 |
| 1300 | 990 | 1261 | 1520 | 1763 | 1997 | 2432 |
| 1400 | 1066 | 1358 | 1637 | 1898 | 2151 | 2619 |
| 1600 | 1218 | 1552 | 1871 | 2169 | 2458 | 2993 |
| 1800 | 1370 | 1746 | 2105 | 2441 | 2765 | 3367 |
| 2000 | 1523 | 1940 | 2338 | 2712 | 3073 | 3742 |
| 2200 | 1675 | 2134 | 2572 | 2983 | | |
| 2400 | 1827 | 2328 | 2806 | 3254 | | |
| 2600 | 1980 | 2522 | 3040 | 3525 | | |
| 2800 | 2132 | 2716 | 3274 | 3796 | | |
| 3000 | 2284 | 2910 | 3508 | 4068 | | |

TYPE 22 Watts 55/45/20 conformément à EN442-1 : 2014 : radiateurs et convecteurs

| Hauteur (mm) | 300 | 400 | 500 | 600 | 700 | 900 |
|---------------------|------|------|------|------|------|------|
| W/m 55/45/20 (φ30K) | 482 | 612 | 738 | 853 | 967 | 1173 |
| n-exposant | 1,31 | 1,32 | 1,32 | 1,33 | 1,33 | 1,34 |
| Longueur (mm) | Watt | Watt | Watt | Watt | Watt | watt |
| 400 | | 245 | 295 | 341 | 387 | 469 |
| 500 | 241 | 306 | 369 | 427 | 483 | 587 |
| 600 | 289 | 367 | 443 | 512 | 580 | 704 |
| 700 | 338 | 429 | 517 | 597 | 677 | 821 |
| 800 | 386 | 490 | 591 | 683 | 773 | 938 |
| 900 | 434 | 551 | 664 | 768 | 870 | 1056 |
| 1000 | 482 | 612 | 738 | 853 | 967 | 1173 |
| 1100 | 531 | 674 | 812 | 938 | 1063 | 1290 |
| 1200 | 579 | 735 | 886 | 1024 | 1160 | 1408 |
| 1300 | 627 | 796 | 960 | 1109 | 1257 | 1525 |
| 1400 | 675 | 857 | 1034 | 1194 | 1353 | 1642 |
| 1600 | 772 | 980 | 1181 | 1365 | 1547 | 1877 |
| 1800 | 868 | 1102 | 1329 | 1536 | 1740 | 2112 |
| 2000 | 965 | 1225 | 1477 | 1706 | 1933 | 2346 |
| 2200 | 1061 | 1347 | 1624 | 1877 | | |
| 2400 | 1158 | 1470 | 1772 | 2048 | | |
| 2600 | 1254 | 1592 | 1920 | 2218 | | |
| 2800 | 1351 | 1715 | 2067 | 2389 | | |
| 3000 | 1447 | 1837 | 2215 | 2559 | | |

TYPE 33 Watts 75/65/20 conformément à EN442-1 : 2014 : radiateurs et convecteurs

| Hauteur (mm) | 300 | 400 | 500 | 600 | 700 | 900 |
|----------------------------|------|------|------|------|------|------|
| W/m 75/65/20 (φ50K) | 1334 | 1700 | 2048 | 2379 | 2696 | 3297 |
| n-exposant | 1,29 | 1,30 | 1,31 | 1,32 | 1,33 | 1,34 |
| Longueur (mm) | Watt | Watt | Watt | Watt | Watt | watt |
| 400 | | | | | | |
| 500 | | | 1024 | 1190 | 1348 | 1649 |
| 600 | | 1020 | 1229 | 1427 | 1618 | 1978 |
| 700 | | 1190 | 1434 | 1665 | 1887 | 2308 |
| 800 | 1067 | 1360 | 1638 | 1903 | 2157 | 2638 |
| 900 | 1201 | 1530 | 1843 | 2141 | 2426 | 2967 |
| 1000 | 1334 | 1700 | 2048 | 2379 | 2696 | 3297 |
| 1100 | 1467 | 1870 | 2253 | 2617 | 2966 | 3627 |
| 1200 | 1601 | 2040 | 2458 | 2855 | 3235 | 3956 |
| 1300 | 1734 | 2210 | 2662 | 3093 | 3505 | 4286 |
| 1400 | 1868 | 2380 | 2867 | 3331 | 3774 | 4616 |
| 1600 | 2134 | 2720 | 3277 | 3806 | 4314 | 5275 |
| 1800 | 2401 | 3060 | 3686 | 4282 | 4853 | 5935 |
| 2000 | 2668 | 3400 | 4096 | 4758 | 5392 | 6594 |
| 2200 | 2935 | 3740 | 4506 | 5234 | | |
| 2400 | 3202 | 4080 | 4915 | 5710 | | |
| 2600 | 3468 | 4420 | 5325 | 6185 | | |
| 2800 | 3735 | 4760 | 5734 | 6661 | | |
| 3000 | 4002 | 5100 | 6144 | 7137 | | |

TYPE 33 Watts 70/55/20 conformément à EN442-1 : 2014 : radiateurs et convecteurs

| Hauteur (mm) | 300 | 400 | 500 | 600 | 700 | 900 |
|------------------------------|------|------|------|------|------|------|
| W/m 70/55/20 (φ42,5K) | 1082 | 1376 | 1655 | 1920 | 2172 | 2652 |
| n-exposant | 1,29 | 1,30 | 1,31 | 1,32 | 1,33 | 1,34 |
| Longueur (mm) | Watt | Watt | Watt | Watt | Watt | watt |
| 400 | | | | | | |
| 500 | | | 828 | 960 | 1086 | 1326 |
| 600 | | 826 | 993 | 1152 | 1303 | 1591 |
| 700 | | 963 | 1159 | 1344 | 1520 | 1856 |
| 800 | 865 | 1101 | 1324 | 1536 | 1738 | 2121 |
| 900 | 974 | 1239 | 1490 | 1728 | 1955 | 2387 |
| 1000 | 1082 | 1376 | 1655 | 1920 | 2172 | 2652 |
| 1100 | 1190 | 1514 | 1821 | 2112 | 2389 | 2917 |
| 1200 | 1298 | 1651 | 1986 | 2304 | 2606 | 3182 |
| 1300 | 1406 | 1789 | 2152 | 2496 | 2824 | 3447 |
| 1400 | 1514 | 1927 | 2317 | 2688 | 3041 | 3713 |
| 1600 | 1731 | 2202 | 2648 | 3071 | 3475 | 4243 |
| 1800 | 1947 | 2477 | 2979 | 3455 | 3909 | 4773 |
| 2000 | 2163 | 2752 | 3311 | 3839 | 4344 | 5304 |
| 2200 | 2380 | 3028 | 3642 | 4223 | | |
| 2400 | 2596 | 3303 | 3973 | 4607 | | |
| 2600 | 2812 | 3578 | 4304 | 4991 | | |
| 2800 | 3029 | 3853 | 4635 | 5375 | | |
| 3000 | 3245 | 4129 | 4966 | 5759 | | |

TYPE 33 Watts 55/45/20 conformément à EN442-1 : 2014 : radiateurs et convecteurs

| Hauteur (mm) | 300 | 400 | 500 | 600 | 700 | 900 |
|----------------------------|------|------|------|------|------|------|
| W/m 55/45/20 (φ30K) | 690 | 875 | 1049 | 1212 | 1367 | 1663 |
| n-exposant | 1,29 | 1,30 | 1,31 | 1,32 | 1,33 | 1,34 |
| Longueur (mm) | Watt | Watt | Watt | Watt | Watt | watt |
| 400 | | | | | | |
| 500 | | | 524 | 606 | 683 | 831 |
| 600 | | 525 | 629 | 727 | 820 | 998 |
| 700 | | 613 | 734 | 849 | 957 | 1164 |
| 800 | 552 | 700 | 839 | 970 | 1093 | 1330 |
| 900 | 621 | 788 | 944 | 1091 | 1230 | 1497 |
| 1000 | 690 | 875 | 1049 | 1212 | 1367 | 1663 |
| 1100 | 759 | 963 | 1154 | 1333 | 1503 | 1829 |
| 1200 | 828 | 1050 | 1259 | 1455 | 1640 | 1995 |
| 1300 | 897 | 1138 | 1363 | 1576 | 1777 | 2162 |
| 1400 | 966 | 1225 | 1468 | 1697 | 1913 | 2328 |
| 1600 | 1104 | 1400 | 1678 | 1939 | 2187 | 2660 |
| 1800 | 1242 | 1575 | 1888 | 2182 | 2460 | 2993 |
| 2000 | 1380 | 1750 | 2098 | 2424 | 2733 | 3326 |
| 2200 | 1518 | 1925 | 2307 | 2667 | | |
| 2400 | 1656 | 2100 | 2517 | 2909 | | |
| 2600 | 1795 | 2275 | 2727 | 3152 | | |
| 2800 | 1933 | 2450 | 2937 | 3394 | | |
| 3000 | 2071 | 2625 | 3147 | 3636 | | |

PIANO UNI 6

TYPE 21 Watts 75/65/20 conformément à EN442-1 : 2014 : radiateurs et convecteurs

| Hauteur (mm) | 400 | 500 | 600 | 700 | 900 |
|---------------------|------|------|------|------|------|
| W/m 75/65/20 (φ50K) | 868 | 1034 | 1192 | 1342 | 1623 |
| n-exposant | 1,29 | 1,29 | 1,30 | 1,30 | 1,29 |
| Longueur (mm) | Watt | Watt | Watt | Watt | Watt |
| 400 | 347 | 414 | 477 | 537 | 649 |
| 500 | 434 | 517 | 596 | 671 | 812 |
| 600 | 521 | 620 | 715 | 805 | 974 |
| 700 | 608 | 724 | 834 | 939 | 1136 |
| 800 | 694 | 827 | 954 | 1074 | 1298 |
| 900 | 781 | 931 | 1073 | 1208 | 1461 |
| 1000 | 868 | 1034 | 1192 | 1342 | 1623 |
| 1100 | 955 | 1137 | 1311 | 1476 | 1785 |
| 1200 | 1042 | 1241 | 1430 | 1610 | 1948 |
| 1300 | 1128 | 1344 | 1550 | 1745 | 2110 |
| 1400 | 1215 | 1448 | 1669 | 1879 | 2272 |
| 1600 | 1389 | 1654 | 1907 | 2147 | 2597 |
| 1800 | 1562 | 1861 | 2146 | 2416 | 2921 |
| 2000 | 1736 | 2068 | 2384 | 2684 | 3246 |
| 2200 | 1910 | 2275 | 2622 | | |
| 2400 | 2083 | 2482 | 2861 | | |
| 2600 | 2257 | 2688 | 3099 | | |
| 2800 | 2430 | 2895 | 3338 | | |
| 3000 | 2604 | 3102 | 3576 | | |

TYPE 21 Watts 70/55/20 conformément à EN442-1 : 2014 : radiateurs et convecteurs

| Hauteur (mm) | 400 | 500 | 600 | 700 | 900 |
|-----------------------|------|------|------|------|------|
| W/m 70/55/20 (φ42,5K) | 704 | 838 | 965 | 1086 | 1316 |
| n-exposant | 1,29 | 1,29 | 1,30 | 1,30 | 1,29 |
| Longueur (mm) | Watt | Watt | Watt | Watt | Watt |
| 400 | 282 | 335 | 386 | 435 | 526 |
| 500 | 352 | 419 | 482 | 543 | 658 |
| 600 | 422 | 503 | 579 | 652 | 790 |
| 700 | 493 | 587 | 675 | 760 | 921 |
| 800 | 563 | 671 | 772 | 869 | 1053 |
| 900 | 633 | 755 | 868 | 978 | 1184 |
| 1000 | 704 | 838 | 965 | 1086 | 1316 |
| 1100 | 774 | 922 | 1061 | 1195 | 1448 |
| 1200 | 845 | 1006 | 1158 | 1304 | 1579 |
| 1300 | 915 | 1090 | 1254 | 1412 | 1711 |
| 1400 | 985 | 1174 | 1351 | 1521 | 1842 |
| 1600 | 1126 | 1342 | 1544 | 1738 | 2106 |
| 1800 | 1267 | 1509 | 1737 | 1956 | 2369 |
| 2000 | 1408 | 1677 | 1930 | 2173 | 2632 |
| 2200 | 1548 | 1845 | 2123 | | |
| 2400 | 1689 | 2012 | 2316 | | |
| 2600 | 1830 | 2180 | 2509 | | |
| 2800 | 1971 | 2348 | 2702 | | |
| 3000 | 2112 | 2515 | 2895 | | |

TYPE 21 Watts 55/45/20 conformément à EN442-1 : 2014 : radiateurs et convecteurs

| Hauteur (mm) | 400 | 500 | 600 | 700 | 900 |
|---------------------|------|------|------|------|------|
| W/m 55/45/20 (φ30K) | 449 | 535 | 614 | 691 | 840 |
| n-exposant | 1,29 | 1,29 | 1,30 | 1,30 | 1,29 |
| Longueur (mm) | Watt | Watt | Watt | Watt | Watt |
| 400 | 180 | 214 | 245 | 276 | 336 |
| 500 | 225 | 267 | 307 | 345 | 420 |
| 600 | 269 | 321 | 368 | 414 | 504 |
| 700 | 314 | 374 | 430 | 484 | 588 |
| 800 | 359 | 428 | 491 | 553 | 672 |
| 900 | 404 | 481 | 552 | 622 | 756 |
| 1000 | 449 | 535 | 614 | 691 | 840 |
| 1100 | 494 | 588 | 675 | 760 | 924 |
| 1200 | 539 | 642 | 736 | 829 | 1008 |
| 1300 | 584 | 695 | 798 | 898 | 1092 |
| 1400 | 629 | 749 | 859 | 967 | 1176 |
| 1600 | 719 | 856 | 982 | 1105 | 1344 |
| 1800 | 808 | 963 | 1104 | 1243 | 1511 |
| 2000 | 898 | 1070 | 1227 | 1382 | 1679 |
| 2200 | 988 | 1177 | 1350 | | |
| 2400 | 1078 | 1284 | 1473 | | |
| 2600 | 1168 | 1391 | 1595 | | |
| 2800 | 1257 | 1498 | 1718 | | |
| 3000 | 1347 | 1605 | 1841 | | |

TYPE 22 Watts 75/65/20 conformément à EN442-1 : 2014 : radiateurs et convecteurs

| Hauteur (mm) | 300 | 400 | 500 | 600 | 700 | 900 |
|----------------------------|-------------|-------------|-------------|-------------|-------------|-------------|
| W/m 75/65/20 (φ50K) | 878 | 1104 | 1317 | 1521 | 1717 | 2089 |
| n-exposant | 1,30 | 1,30 | 1,31 | 1,31 | 1,30 | 1,28 |
| Longueur (mm) | Watt | Watt | Watt | Watt | Watt | Watt |
| 400 | 351 | 442 | 527 | 608 | 687 | 836 |
| 500 | 439 | 552 | 659 | 761 | 859 | 1045 |
| 600 | 527 | 662 | 790 | 913 | 1030 | 1253 |
| 700 | 615 | 773 | 922 | 1065 | 1202 | 1462 |
| 800 | 702 | 883 | 1054 | 1217 | 1374 | 1671 |
| 900 | 790 | 994 | 1185 | 1369 | 1545 | 1880 |
| 1000 | 878 | 1104 | 1317 | 1521 | 1717 | 2089 |
| 1100 | 966 | 1214 | 1449 | 1673 | 1889 | 2298 |
| 1200 | 1054 | 1325 | 1580 | 1825 | 2060 | 2507 |
| 1300 | 1141 | 1435 | 1712 | 1977 | 2232 | 2716 |
| 1400 | 1229 | 1546 | 1844 | 2129 | 2404 | 2925 |
| 1600 | 1405 | 1766 | 2107 | 2434 | 2747 | 3342 |
| 1800 | 1580 | 1987 | 2371 | 2738 | 3091 | 3760 |
| 2000 | 1756 | 2208 | 2634 | 3042 | 3434 | 4178 |
| 2200 | 1932 | 2429 | 2897 | 3346 | | |
| 2400 | 2107 | 2650 | 3161 | 3650 | | |
| 2600 | 2283 | 2870 | 3424 | 3955 | | |
| 2800 | 2458 | 3091 | 3688 | 4259 | | |
| 3000 | 2634 | 3312 | 3951 | 4563 | | |

TYPE 22 Watts 70/55/20 conformément à EN442-1 : 2014 : radiateurs et convecteurs

| Hauteur (mm) | 300 | 400 | 500 | 600 | 700 | 900 |
|------------------------------|-------------|-------------|-------------|-------------|-------------|-------------|
| W/m 70/55/20 (φ42,5K) | 711 | 894 | 1064 | 1229 | 1390 | 1697 |
| n-exposant | 1,30 | 1,30 | 1,31 | 1,31 | 1,30 | 1,28 |
| Longueur (mm) | Watt | Watt | Watt | Watt | Watt | Watt |
| 400 | 284 | 357 | 426 | 492 | 556 | 679 |
| 500 | 355 | 447 | 532 | 615 | 695 | 848 |
| 600 | 426 | 536 | 639 | 738 | 834 | 1018 |
| 700 | 498 | 626 | 745 | 861 | 973 | 1188 |
| 800 | 569 | 715 | 852 | 983 | 1112 | 1357 |
| 900 | 640 | 804 | 958 | 1106 | 1251 | 1527 |
| 1000 | 711 | 894 | 1064 | 1229 | 1390 | 1697 |
| 1100 | 782 | 983 | 1171 | 1352 | 1529 | 1866 |
| 1200 | 853 | 1072 | 1277 | 1475 | 1668 | 2036 |
| 1300 | 924 | 1162 | 1384 | 1598 | 1807 | 2206 |
| 1400 | 995 | 1251 | 1490 | 1721 | 1946 | 2375 |
| 1600 | 1137 | 1430 | 1703 | 1967 | 2224 | 2715 |
| 1800 | 1279 | 1609 | 1916 | 2213 | 2502 | 3054 |
| 2000 | 1422 | 1787 | 2129 | 2459 | 2780 | 3393 |
| 2200 | 1564 | 1966 | 2342 | 2705 | | |
| 2400 | 1706 | 2145 | 2555 | 2950 | | |
| 2600 | 1848 | 2324 | 2768 | 3196 | | |
| 2800 | 1990 | 2502 | 2980 | 3442 | | |
| 3000 | 2132 | 2681 | 3193 | 3688 | | |

TYPE 22 Watts 55/45/20 conformément à EN442-1 : 2014 : radiateurs et convecteurs

| Hauteur (mm) | 300 | 400 | 500 | 600 | 700 | 900 |
|----------------------------|-------------|-------------|-------------|-------------|-------------|-------------|
| W/m 55/45/20 (φ30K) | 452 | 568 | 674 | 779 | 884 | 1086 |
| n-exposant | 1,30 | 1,30 | 1,31 | 1,31 | 1,30 | 1,28 |
| Longueur (mm) | Watt | Watt | Watt | Watt | Watt | Watt |
| 400 | 181 | 227 | 270 | 312 | 354 | 435 |
| 500 | 226 | 284 | 337 | 389 | 442 | 543 |
| 600 | 271 | 341 | 405 | 467 | 530 | 652 |
| 700 | 316 | 398 | 472 | 545 | 619 | 760 |
| 800 | 362 | 455 | 540 | 623 | 707 | 869 |
| 900 | 407 | 511 | 607 | 701 | 795 | 978 |
| 1000 | 452 | 568 | 674 | 779 | 884 | 1086 |
| 1100 | 497 | 625 | 742 | 857 | 972 | 1195 |
| 1200 | 542 | 682 | 809 | 935 | 1061 | 1304 |
| 1300 | 588 | 739 | 877 | 1013 | 1149 | 1412 |
| 1400 | 633 | 796 | 944 | 1091 | 1237 | 1521 |
| 1600 | 723 | 909 | 1079 | 1246 | 1414 | 1738 |
| 1800 | 814 | 1023 | 1214 | 1402 | 1591 | 1955 |
| 2000 | 904 | 1137 | 1349 | 1558 | 1768 | 2173 |
| 2200 | 994 | 1250 | 1484 | 1714 | | |
| 2400 | 1085 | 1364 | 1619 | 1869 | | |
| 2600 | 1175 | 1478 | 1754 | 2025 | | |
| 2800 | 1265 | 1591 | 1889 | 2181 | | |
| 3000 | 1356 | 1705 | 2023 | 2337 | | |

PIANO UNI 6

TYPE 33 Watts 75/65/20 conformément à EN442-1 : 2014 : radiateurs et convecteurs

| Hauteur (mm) | 300 | 400 | 500 | 600 | 700 | 900 |
|---------------------|------|------|------|------|------|------|
| W/m 75/65/20 (φ50K) | 1236 | 1532 | 1822 | 2110 | 2399 | 2991 |
| n-exposant | 1,32 | 1,32 | 1,32 | 1,32 | 1,32 | 1,32 |
| Longueur (mm) | Watt | Watt | Watt | Watt | Watt | Watt |
| 400 | | | | | | |
| 500 | | | 911 | 1055 | 1200 | 1496 |
| 600 | | 919 | 1093 | 1266 | 1439 | 1795 |
| 700 | | 1072 | 1275 | 1477 | 1679 | 2094 |
| 800 | 989 | 1226 | 1458 | 1688 | 1919 | 2393 |
| 900 | 1112 | 1379 | 1640 | 1899 | 2159 | 2692 |
| 1000 | 1236 | 1532 | 1822 | 2110 | 2399 | 2991 |
| 1100 | 1360 | 1685 | 2004 | 2321 | 2639 | 3290 |
| 1200 | 1483 | 1838 | 2186 | 2532 | 2879 | 3589 |
| 1300 | 1607 | 1992 | 2369 | 2743 | 3119 | 3888 |
| 1400 | 1730 | 2145 | 2551 | 2954 | 3359 | 4187 |
| 1600 | 1978 | 2451 | 2915 | 3376 | 3838 | 4786 |
| 1800 | 2225 | 2758 | 3280 | 3798 | 4318 | 5384 |
| 2000 | 2472 | 3064 | 3644 | 4220 | 4798 | 5982 |
| 2200 | 2719 | 3370 | 4008 | 4642 | | |
| 2400 | 2966 | 3677 | 4373 | 5064 | | |
| 2600 | 3214 | 3983 | 4737 | 5486 | | |
| 2800 | 3461 | 4290 | 5102 | 5908 | | |
| 3000 | 3708 | 4596 | 5466 | 6330 | | |

TYPE 33 Watts 70/55/20 conformément à EN442-1 : 2014 : radiateurs et convecteurs

| Hauteur (mm) | 300 | 400 | 500 | 600 | 700 | 900 |
|-----------------------|------|------|------|------|------|------|
| W/m 70/55/20 (φ42,5K) | 997 | 1236 | 1470 | 1703 | 1936 | 2414 |
| n-exposant | 1,32 | 1,32 | 1,32 | 1,32 | 1,32 | 1,32 |
| Longueur (mm) | Watt | Watt | Watt | Watt | Watt | Watt |
| 400 | | | | | | |
| 500 | | | 735 | 851 | 968 | 1207 |
| 600 | | 742 | 882 | 1022 | 1161 | 1448 |
| 700 | | 865 | 1029 | 1192 | 1355 | 1689 |
| 800 | 798 | 989 | 1176 | 1362 | 1549 | 1931 |
| 900 | 898 | 1113 | 1323 | 1532 | 1742 | 2172 |
| 1000 | 997 | 1236 | 1470 | 1703 | 1936 | 2414 |
| 1100 | 1097 | 1360 | 1617 | 1873 | 2129 | 2655 |
| 1200 | 1197 | 1483 | 1764 | 2043 | 2323 | 2896 |
| 1300 | 1297 | 1607 | 1911 | 2213 | 2517 | 3138 |
| 1400 | 1396 | 1731 | 2058 | 2384 | 2710 | 3379 |
| 1600 | 1596 | 1978 | 2352 | 2724 | 3097 | 3862 |
| 1800 | 1795 | 2225 | 2646 | 3065 | 3484 | 4344 |
| 2000 | 1995 | 2472 | 2940 | 3405 | 3872 | 4827 |
| 2200 | 2194 | 2720 | 3234 | 3746 | | |
| 2400 | 2394 | 2967 | 3529 | 4086 | | |
| 2600 | 2593 | 3214 | 3823 | 4427 | | |
| 2800 | 2793 | 3461 | 4117 | 4767 | | |
| 3000 | 2992 | 3709 | 4411 | 5108 | | |

TYPE 33 Watts 55/45/20 conformément à EN442-1 : 2014 : radiateurs et convecteurs

| Hauteur (mm) | 300 | 400 | 500 | 600 | 700 | 900 |
|---------------------|------|------|------|------|------|------|
| W/m 55/45/20 (φ30K) | 630 | 781 | 928 | 1075 | 1222 | 1524 |
| n-exposant | 1,32 | 1,32 | 1,32 | 1,32 | 1,32 | 1,32 |
| Longueur (mm) | Watt | Watt | Watt | Watt | Watt | Watt |
| 400 | | | | | | |
| 500 | | | 464 | 538 | 611 | 762 |
| 600 | | 468 | 557 | 645 | 733 | 914 |
| 700 | | 546 | 650 | 753 | 856 | 1067 |
| 800 | 504 | 624 | 743 | 860 | 978 | 1219 |
| 900 | 567 | 703 | 836 | 968 | 1100 | 1372 |
| 1000 | 630 | 781 | 928 | 1075 | 1222 | 1524 |
| 1100 | 693 | 859 | 1021 | 1183 | 1345 | 1676 |
| 1200 | 756 | 937 | 1114 | 1290 | 1467 | 1829 |
| 1300 | 819 | 1015 | 1207 | 1398 | 1589 | 1981 |
| 1400 | 882 | 1093 | 1300 | 1505 | 1711 | 2134 |
| 1600 | 1008 | 1249 | 1485 | 1720 | 1956 | 2438 |
| 1800 | 1134 | 1405 | 1671 | 1935 | 2200 | 2743 |
| 2000 | 1260 | 1561 | 1857 | 2150 | 2445 | 3048 |
| 2200 | 1385 | 1717 | 2042 | 2365 | | |
| 2400 | 1511 | 1873 | 2228 | 2580 | | |
| 2600 | 1637 | 2030 | 2414 | 2795 | | |
| 2800 | 1763 | 2186 | 2599 | 3010 | | |
| 3000 | 1889 | 2342 | 2785 | 3225 | | |

Casual

HYGIENIC

TYPE 10 Watts 75/65/20 conformément à EN442-1 : 2014 : radiateurs et convecteurs

| Hauteur (mm) | 400 | 500 | 600 | 900 |
|----------------------------|------|------|------|------|
| W/m 75/65/20 (φ50K) | 413 | 511 | 607 | 885 |
| n-exposant | 1,30 | 1,29 | 1,29 | 1,28 |
| Longueur (mm) | Watt | Watt | Watt | Watt |
| 400 | | | | |
| 500 | 207 | 256 | 304 | 443 |
| 600 | 248 | 307 | 364 | 531 |
| 700 | 289 | 358 | 425 | 620 |
| 800 | 330 | 409 | 486 | 708 |
| 900 | 372 | 460 | 546 | 797 |
| 1000 | 413 | 511 | 607 | 885 |
| 1100 | 454 | 562 | 668 | 974 |
| 1200 | 496 | 613 | 728 | 1062 |
| 1300 | 537 | 664 | 789 | |
| 1400 | 578 | 715 | 850 | |
| 1600 | 661 | 818 | 971 | |
| 1800 | 743 | 920 | 1093 | |
| 2000 | 826 | 1022 | 1214 | |
| 2200 | | | | |
| 2400 | | | | |
| 2600 | | | | |
| 2800 | | | | |
| 3000 | | | | |

TYPE 10 Watts 70/55/20 conformément à EN442-1 : 2014 : radiateurs et convecteurs

| Hauteur (mm) | 400 | 500 | 600 | 900 |
|------------------------------|------|------|------|------|
| W/m 70/55/20 (φ42,5K) | 334 | 414 | 492 | 719 |
| n-exposant | 1,30 | 1,29 | 1,29 | 1,28 |
| Longueur (mm) | Watt | Watt | Watt | Watt |
| 400 | | | | |
| 500 | 167 | 207 | 246 | 359 |
| 600 | 201 | 249 | 295 | 431 |
| 700 | 234 | 290 | 345 | 503 |
| 800 | 267 | 331 | 394 | 575 |
| 900 | 301 | 373 | 443 | 647 |
| 1000 | 334 | 414 | 492 | 719 |
| 1100 | 368 | 456 | 541 | 791 |
| 1200 | 401 | 497 | 591 | 863 |
| 1300 | 435 | 539 | 640 | |
| 1400 | 468 | 580 | 689 | |
| 1600 | 535 | 663 | 788 | |
| 1800 | 602 | 746 | 886 | |
| 2000 | 669 | 829 | 984 | |
| 2200 | | | | |
| 2400 | | | | |
| 2600 | | | | |
| 2800 | | | | |
| 3000 | | | | |

TYPE 10 Watts 55/45/20 conformément à EN442-1 : 2014 : radiateurs et convecteurs

| Hauteur (mm) | 400 | 500 | 600 | 900 |
|----------------------------|------|------|------|------|
| W/m 55/45/20 (φ30K) | 213 | 264 | 314 | 460 |
| n-exposant | 1,30 | 1,29 | 1,29 | 1,28 |
| Longueur (mm) | Watt | Watt | Watt | Watt |
| 400 | | | | |
| 500 | 106 | 132 | 157 | 230 |
| 600 | 128 | 159 | 188 | 276 |
| 700 | 149 | 185 | 220 | 322 |
| 800 | 170 | 212 | 251 | 368 |
| 900 | 191 | 238 | 283 | 414 |
| 1000 | 213 | 264 | 314 | 460 |
| 1100 | 234 | 291 | 345 | 506 |
| 1200 | 255 | 317 | 377 | 552 |
| 1300 | 276 | 344 | 408 | |
| 1400 | 298 | 370 | 440 | |
| 1600 | 340 | 423 | 502 | |
| 1800 | 383 | 476 | 565 | |
| 2000 | 425 | 529 | 628 | |
| 2200 | | | | |
| 2400 | | | | |
| 2600 | | | | |
| 2800 | | | | |
| 3000 | | | | |

HYGIENIC

TYPE 20 Watts 75/65/20 conformément à EN442-1 : 2014 : radiateurs et convecteurs

| Hauteur (mm) | 400 | 500 | 600 | 900 |
|---------------------|------|------|------|------|
| W/m 75/65/20 (φ50K) | 743 | 885 | 1025 | 1438 |
| n-exposant | 1,29 | 1,30 | 1,30 | 1,31 |
| Longueur (mm) | Watt | Watt | Watt | Watt |
| 400 | | | | |
| 500 | 372 | 443 | 513 | 719 |
| 600 | 446 | 531 | 615 | 863 |
| 700 | 520 | 620 | 718 | 1007 |
| 800 | 594 | 708 | 820 | 1150 |
| 900 | 669 | 797 | 923 | 1294 |
| 1000 | 743 | 885 | 1025 | 1438 |
| 1100 | 817 | 974 | 1128 | 1582 |
| 1200 | 892 | 1062 | 1230 | 1726 |
| 1300 | 966 | 1151 | 1333 | 1869 |
| 1400 | 1040 | 1239 | 1435 | 2013 |
| 1600 | 1189 | 1416 | 1640 | 2301 |
| 1800 | 1337 | 1593 | 1845 | 2588 |
| 2000 | 1486 | 1770 | 2050 | 2876 |
| 2200 | 1635 | 1947 | 2255 | |
| 2400 | 1783 | 2124 | 2460 | |
| 2600 | 1932 | 2301 | 2665 | |
| 2800 | 2080 | 2478 | 2870 | |
| 3000 | 2229 | 2655 | 3075 | |

TYPE 20 Watts 70/55/20 conformément à EN442-1 : 2014 : radiateurs et convecteurs

| Hauteur (mm) | 400 | 500 | 600 | 900 |
|-----------------------|------|------|------|------|
| W/m 70/55/20 (φ42,5K) | 602 | 716 | 830 | 1162 |
| n-exposant | 1,29 | 1,30 | 1,30 | 1,31 |
| Longueur (mm) | Watt | Watt | Watt | Watt |
| 400 | | | | |
| 500 | 301 | 358 | 415 | 581 |
| 600 | 361 | 430 | 498 | 697 |
| 700 | 422 | 502 | 581 | 814 |
| 800 | 482 | 573 | 664 | 930 |
| 900 | 542 | 645 | 747 | 1046 |
| 1000 | 602 | 716 | 830 | 1162 |
| 1100 | 663 | 788 | 913 | 1278 |
| 1200 | 723 | 860 | 996 | 1395 |
| 1300 | 783 | 931 | 1079 | 1511 |
| 1400 | 843 | 1003 | 1162 | 1627 |
| 1600 | 964 | 1146 | 1328 | 1860 |
| 1800 | 1084 | 1290 | 1494 | 2092 |
| 2000 | 1205 | 1433 | 1660 | 2324 |
| 2200 | 1325 | 1576 | 1826 | |
| 2400 | 1446 | 1719 | 1991 | |
| 2600 | 1566 | 1863 | 2157 | |
| 2800 | 1687 | 2006 | 2323 | |
| 3000 | 1807 | 2149 | 2489 | |

TYPE 20 Watts 55/45/20 conformément à EN442-1 : 2014 : radiateurs et convecteurs

| Hauteur (mm) | 400 | 500 | 600 | 900 |
|---------------------|------|------|------|------|
| W/m 55/45/20 (φ30K) | 384 | 456 | 528 | 736 |
| n-exposant | 1,29 | 1,30 | 1,30 | 1,31 |
| Longueur (mm) | Watt | Watt | Watt | Watt |
| 400 | | | | |
| 500 | 192 | 228 | 264 | 368 |
| 600 | 231 | 273 | 317 | 442 |
| 700 | 269 | 319 | 369 | 516 |
| 800 | 308 | 364 | 422 | 589 |
| 900 | 346 | 410 | 475 | 663 |
| 1000 | 384 | 456 | 528 | 736 |
| 1100 | 423 | 501 | 580 | 810 |
| 1200 | 461 | 547 | 633 | 884 |
| 1300 | 500 | 592 | 686 | 957 |
| 1400 | 538 | 638 | 739 | 1031 |
| 1600 | 615 | 729 | 844 | 1178 |
| 1800 | 692 | 820 | 950 | 1326 |
| 2000 | 769 | 911 | 1055 | 1473 |
| 2200 | 846 | 1002 | 1161 | |
| 2400 | 923 | 1093 | 1266 | |
| 2600 | 999 | 1184 | 1372 | |
| 2800 | 1076 | 1276 | 1477 | |
| 3000 | 1153 | 1367 | 1583 | |

Casual

HYGIENIC

TYPE 30 Watts 75/65/20 conformément à EN442-1 : 2014 : radiateurs et convecteurs

| Hauteur (mm) | 400 | 500 | 600 | 700 | 900 |
|----------------------------|------|------|------|------|------|
| W/m 75/65/20 (φ50K) | 987 | 1178 | 1364 | 1546 | 1907 |
| n-exposant | 1,30 | 1,30 | 1,30 | 1,30 | 1,31 |
| Longueur (mm) | Watt | Watt | Watt | Watt | watt |
| 400 | | | | | |
| 500 | | 589 | 682 | 773 | 954 |
| 600 | 592 | 707 | 818 | 928 | 1144 |
| 700 | 691 | 825 | 955 | 1082 | 1335 |
| 800 | 790 | 942 | 1091 | 1237 | 1526 |
| 900 | 888 | 1060 | 1228 | 1391 | 1716 |
| 1000 | 987 | 1178 | 1364 | 1546 | 1907 |
| 1100 | 1086 | 1296 | 1500 | 1701 | 2098 |
| 1200 | 1184 | 1414 | 1637 | 1855 | 2288 |
| 1300 | 1283 | 1531 | 1773 | 2010 | 2479 |
| 1400 | 1382 | 1649 | 1910 | 2164 | 2670 |
| 1600 | 1579 | 1885 | 2182 | 2474 | 3051 |
| 1800 | 1777 | 2120 | 2455 | 2783 | 3433 |
| 2000 | 1974 | 2356 | 2728 | 3092 | 3814 |
| 2200 | 2171 | 2592 | 3001 | | |
| 2400 | 2369 | 2827 | 3274 | | |
| 2600 | 2566 | 3063 | 3546 | | |
| 2800 | 2764 | 3298 | 3819 | | |
| 3000 | 2961 | 3534 | 4092 | | |

TYPE 30 Watts 70/55/20 conformément à EN442-1 : 2014 : radiateurs et convecteurs

| Hauteur (mm) | 400 | 500 | 600 | 700 | 900 |
|------------------------------|------|------|------|------|------|
| W/m 70/55/20 (φ42,5K) | 799 | 954 | 1104 | 1252 | 1541 |
| n-exposant | 1,30 | 1,30 | 1,30 | 1,30 | 1,31 |
| Longueur (mm) | Watt | Watt | Watt | Watt | watt |
| 400 | | | | | |
| 500 | | 477 | 552 | 626 | 771 |
| 600 | 479 | 572 | 663 | 751 | 925 |
| 700 | 559 | 668 | 773 | 876 | 1079 |
| 800 | 639 | 763 | 883 | 1001 | 1233 |
| 900 | 719 | 858 | 994 | 1126 | 1387 |
| 1000 | 799 | 954 | 1104 | 1252 | 1541 |
| 1100 | 879 | 1049 | 1215 | 1377 | 1695 |
| 1200 | 959 | 1144 | 1325 | 1502 | 1850 |
| 1300 | 1039 | 1240 | 1435 | 1627 | 2004 |
| 1400 | 1119 | 1335 | 1546 | 1752 | 2158 |
| 1600 | 1278 | 1526 | 1767 | 2003 | 2466 |
| 1800 | 1438 | 1717 | 1988 | 2253 | 2774 |
| 2000 | 1598 | 1907 | 2208 | 2503 | 3083 |
| 2200 | 1758 | 2098 | 2429 | | |
| 2400 | 1918 | 2289 | 2650 | | |
| 2600 | 2077 | 2479 | 2871 | | |
| 2800 | 2237 | 2670 | 3092 | | |
| 3000 | 2397 | 2861 | 3313 | | |

TYPE 30 Watts 55/45/20 conformément à EN442-1 : 2014 : radiateurs et convecteurs

| Hauteur (mm) | 400 | 500 | 600 | 700 | 900 |
|----------------------------|------|------|------|------|------|
| W/m 55/45/20 (φ30K) | 508 | 606 | 702 | 796 | 977 |
| n-exposant | 1,30 | 1,30 | 1,30 | 1,30 | 1,31 |
| Longueur (mm) | Watt | Watt | Watt | Watt | watt |
| 400 | | | | | |
| 500 | | 303 | 351 | 398 | 488 |
| 600 | 305 | 364 | 421 | 477 | 586 |
| 700 | 356 | 424 | 491 | 557 | 684 |
| 800 | 406 | 485 | 562 | 637 | 781 |
| 900 | 457 | 546 | 632 | 716 | 879 |
| 1000 | 508 | 606 | 702 | 796 | 977 |
| 1100 | 559 | 667 | 772 | 875 | 1074 |
| 1200 | 610 | 728 | 843 | 955 | 1172 |
| 1300 | 660 | 788 | 913 | 1035 | 1270 |
| 1400 | 711 | 849 | 983 | 1114 | 1367 |
| 1600 | 813 | 970 | 1123 | 1273 | 1563 |
| 1800 | 915 | 1091 | 1264 | 1432 | 1758 |
| 2000 | 1016 | 1213 | 1404 | 1592 | 1953 |
| 2200 | 1118 | 1334 | 1545 | | |
| 2400 | 1219 | 1455 | 1685 | | |
| 2600 | 1321 | 1577 | 1826 | | |
| 2800 | 1423 | 1698 | 1966 | | |
| 3000 | 1524 | 1819 | 2106 | | |

CENTRIC

TYPE 11 Watts 75/65/20 conformément à EN442-1 : 2014 : radiateurs et convecteurs

| Hauteur (mm) | 400 | 500 | 600 | 700 | 900 |
|---------------------|------|------|------|------|------|
| W/m 75/65/20 (φ50K) | 666 | 802 | 934 | 1063 | 1312 |
| n-exposant | 1,30 | 1,30 | 1,30 | 1,30 | 1,30 |
| Longueur (mm) | Watt | Watt | Watt | Watt | Watt |
| 400 | 266 | 321 | 374 | 425 | 525 |
| 500 | 333 | 401 | 467 | 532 | 656 |
| 600 | 400 | 481 | 560 | 638 | 787 |
| 700 | 466 | 561 | 654 | 744 | 918 |
| 800 | 533 | 642 | 747 | 850 | 1050 |
| 900 | 599 | 722 | 841 | 957 | 1181 |
| 1000 | 666 | 802 | 934 | 1063 | 1312 |
| 1100 | 733 | 882 | 1027 | 1169 | 1443 |
| 1200 | 799 | 962 | 1121 | 1276 | 1574 |
| 1400 | 932 | 1123 | 1308 | 1488 | 1837 |
| 1600 | 1066 | 1283 | 1494 | 1701 | 2099 |
| 1800 | 1199 | 1444 | 1681 | 1913 | 2362 |
| 2000 | 1332 | 1604 | 1868 | 2126 | 2624 |
| 2200 | 1465 | 1764 | 2055 | | |
| 2400 | 1598 | 1925 | 2242 | | |
| 2600 | 1732 | 2085 | 2428 | | |
| 2800 | 1865 | 2246 | 2615 | | |
| 3000 | 1998 | 2406 | 2802 | | |

TYPE 11 Watts 70/55/20 conformément à EN442-1 : 2014 : radiateurs et convecteurs

| Hauteur (mm) | 400 | 500 | 600 | 700 | 900 |
|-----------------------|------|------|------|------|------|
| W/m 70/55/20 (φ42,5K) | 539 | 649 | 756 | 861 | 1062 |
| n-exposant | 1,30 | 1,30 | 1,30 | 1,30 | 1,30 |
| Longueur (mm) | Watt | Watt | Watt | Watt | Watt |
| 400 | 216 | 260 | 302 | 344 | 425 |
| 500 | 270 | 325 | 378 | 430 | 531 |
| 600 | 323 | 390 | 454 | 516 | 637 |
| 700 | 377 | 454 | 529 | 602 | 743 |
| 800 | 431 | 519 | 605 | 688 | 850 |
| 900 | 485 | 584 | 681 | 774 | 956 |
| 1000 | 539 | 649 | 756 | 861 | 1062 |
| 1100 | 593 | 714 | 832 | 947 | 1168 |
| 1200 | 647 | 779 | 907 | 1033 | 1275 |
| 1400 | 755 | 909 | 1059 | 1205 | 1487 |
| 1600 | 863 | 1039 | 1210 | 1377 | 1699 |
| 1800 | 970 | 1169 | 1361 | 1549 | 1912 |
| 2000 | 1078 | 1299 | 1512 | 1721 | 2124 |
| 2200 | 1186 | 1428 | 1663 | | |
| 2400 | 1294 | 1558 | 1815 | | |
| 2600 | 1402 | 1688 | 1966 | | |
| 2800 | 1510 | 1818 | 2117 | | |
| 3000 | 1617 | 1948 | 2268 | | |

TYPE 11 Watts 55/45/20 conformément à EN442-1 : 2014 : radiateurs et convecteurs

| Hauteur (mm) | 400 | 500 | 600 | 700 | 900 |
|---------------------|------|------|------|------|------|
| W/m 55/45/20 (φ30K) | 343 | 413 | 481 | 547 | 675 |
| n-exposant | 1,30 | 1,30 | 1,30 | 1,30 | 1,30 |
| Longueur (mm) | Watt | Watt | Watt | Watt | Watt |
| 400 | 137 | 165 | 192 | 219 | 270 |
| 500 | 171 | 206 | 240 | 274 | 338 |
| 600 | 206 | 248 | 288 | 328 | 405 |
| 700 | 240 | 289 | 337 | 383 | 473 |
| 800 | 274 | 330 | 385 | 438 | 540 |
| 900 | 309 | 372 | 433 | 492 | 608 |
| 1000 | 343 | 413 | 481 | 547 | 675 |
| 1100 | 377 | 454 | 529 | 602 | 743 |
| 1200 | 411 | 495 | 577 | 657 | 810 |
| 1400 | 480 | 578 | 673 | 766 | 945 |
| 1600 | 549 | 661 | 769 | 875 | 1081 |
| 1800 | 617 | 743 | 865 | 985 | 1216 |
| 2000 | 686 | 826 | 962 | 1094 | 1351 |
| 2200 | 754 | 908 | 1058 | | |
| 2400 | 823 | 991 | 1154 | | |
| 2600 | 891 | 1073 | 1250 | | |
| 2800 | 960 | 1156 | 1346 | | |
| 3000 | 1028 | 1238 | 1442 | | |

TYPE 21 Watts 75/65/20 conformément à EN442-1 : 2014 : radiateurs et convecteurs

| Hauteur (mm) | 300 | 400 | 500 | 600 | 700 | 900 |
|----------------------------|-------------|-------------|-------------|-------------|-------------|-------------|
| W/m 75/65/20 (φ50K) | 755 | 953 | 1141 | 1322 | 1499 | 1841 |
| n-exposant | 1,31 | 1,31 | 1,32 | 1,32 | 1,32 | 1,33 |
| Longueur (mm) | Watt | Watt | Watt | Watt | Watt | Watt |
| 400 | 302 | 381 | 456 | 529 | 600 | 736 |
| 500 | 378 | 477 | 571 | 661 | 750 | 921 |
| 600 | 453 | 572 | 685 | 793 | 899 | 1105 |
| 700 | 529 | 667 | 799 | 925 | 1049 | 1289 |
| 800 | 604 | 762 | 913 | 1058 | 1199 | 1473 |
| 900 | 680 | 858 | 1027 | 1190 | 1349 | 1657 |
| 1000 | 755 | 953 | 1141 | 1322 | 1499 | 1841 |
| 1100 | 831 | 1048 | 1255 | 1454 | 1649 | 2025 |
| 1200 | 906 | 1144 | 1369 | 1586 | 1799 | 2209 |
| 1400 | 1057 | 1334 | 1597 | 1851 | 2099 | 2577 |
| 1500 | 1133 | 1430 | 1712 | 1983 | 2249 | 2762 |
| 1600 | 1208 | 1525 | 1826 | 2115 | 2398 | 2946 |
| 1800 | 1359 | 1715 | 2054 | 2380 | 2698 | 3314 |
| 2000 | 1510 | 1906 | 2282 | 2644 | 2998 | 3682 |
| 2200 | 1661 | 2097 | 2510 | 2908 | | |
| 2400 | 1812 | 2287 | 2738 | 3173 | | |
| 2600 | 1963 | 2478 | 2967 | 3437 | | |
| 2800 | 2114 | 2668 | 3195 | 3702 | | |
| 3000 | 2265 | 2859 | 3423 | 3966 | | |

TYPE 21 Watts 70/55/20 conformément à EN442-1 : 2014 : radiateurs et convecteurs

| Hauteur (mm) | 300 | 400 | 500 | 600 | 700 | 900 |
|------------------------------|-------------|-------------|-------------|-------------|-------------|-------------|
| W/m 70/55/20 (φ42,5K) | 610 | 770 | 921 | 1067 | 1210 | 1483 |
| n-exposant | 1,31 | 1,31 | 1,32 | 1,32 | 1,32 | 1,33 |
| Longueur (mm) | Watt | Watt | Watt | Watt | Watt | Watt |
| 400 | 244 | 308 | 368 | 427 | 484 | 593 |
| 500 | 305 | 385 | 460 | 533 | 605 | 742 |
| 600 | 366 | 462 | 552 | 640 | 726 | 890 |
| 700 | 427 | 539 | 644 | 747 | 847 | 1038 |
| 800 | 488 | 616 | 737 | 853 | 968 | 1187 |
| 900 | 549 | 693 | 829 | 960 | 1089 | 1335 |
| 1000 | 610 | 770 | 921 | 1067 | 1210 | 1483 |
| 1100 | 671 | 847 | 1013 | 1173 | 1331 | 1631 |
| 1200 | 732 | 924 | 1105 | 1280 | 1451 | 1780 |
| 1400 | 854 | 1078 | 1289 | 1493 | 1693 | 2076 |
| 1500 | 915 | 1155 | 1381 | 1600 | 1814 | 2225 |
| 1600 | 976 | 1232 | 1473 | 1707 | 1935 | 2373 |
| 1800 | 1098 | 1386 | 1657 | 1920 | 2177 | 2670 |
| 2000 | 1220 | 1540 | 1841 | 2134 | 2419 | 2966 |
| 2200 | 1342 | 1695 | 2026 | 2347 | | |
| 2400 | 1465 | 1849 | 2210 | 2560 | | |
| 2600 | 1587 | 2003 | 2394 | 2774 | | |
| 2800 | 1709 | 2157 | 2578 | 2987 | | |
| 3000 | 1831 | 2311 | 2762 | 3200 | | |

TYPE 21 Watts 55/45/20 conformément à EN442-1 : 2014 : radiateurs et convecteurs

| Hauteur (mm) | 300 | 400 | 500 | 600 | 700 | 900 |
|----------------------------|-------------|-------------|-------------|-------------|-------------|-------------|
| W/m 55/45/20 (φ30K) | 387 | 488 | 581 | 674 | 764 | 933 |
| n-exposant | 1,31 | 1,31 | 1,32 | 1,32 | 1,32 | 1,33 |
| Longueur (mm) | Watt | Watt | Watt | Watt | Watt | Watt |
| 400 | 155 | 195 | 233 | 269 | 306 | 373 |
| 500 | 193 | 244 | 291 | 337 | 382 | 467 |
| 600 | 232 | 293 | 349 | 404 | 458 | 560 |
| 700 | 271 | 342 | 407 | 472 | 535 | 653 |
| 800 | 309 | 390 | 465 | 539 | 611 | 747 |
| 900 | 348 | 439 | 523 | 606 | 687 | 840 |
| 1000 | 387 | 488 | 581 | 674 | 764 | 933 |
| 1100 | 425 | 537 | 639 | 741 | 840 | 1027 |
| 1200 | 464 | 586 | 698 | 808 | 917 | 1120 |
| 1400 | 541 | 683 | 814 | 943 | 1069 | 1307 |
| 1500 | 580 | 732 | 872 | 1010 | 1146 | 1400 |
| 1600 | 619 | 781 | 930 | 1078 | 1222 | 1493 |
| 1800 | 696 | 879 | 1046 | 1212 | 1375 | 1680 |
| 2000 | 773 | 976 | 1163 | 1347 | 1528 | 1866 |
| 2200 | 851 | 1074 | 1279 | 1482 | | |
| 2400 | 928 | 1171 | 1395 | 1617 | | |
| 2600 | 1005 | 1269 | 1512 | 1751 | | |
| 2800 | 1083 | 1367 | 1628 | 1886 | | |
| 3000 | 1160 | 1464 | 1744 | 2021 | | |

CENTRIC

TYPE 22 Watts 75/65/20 conformément à EN442-1 : 2014 : radiateurs et convecteurs

| Hauteur (mm) | 300 | 400 | 500 | 600 | 700 | 900 |
|---------------------|------|------|------|------|------|------|
| W/m 75/65/20 (φ50K) | 942 | 1202 | 1449 | 1683 | 1907 | 2326 |
| n-exposant | 1,31 | 1,32 | 1,32 | 1,33 | 1,33 | 1,34 |
| Longueur (mm) | Watt | Watt | Watt | Watt | Watt | Watt |
| 400 | | 481 | 580 | 673 | 763 | 930 |
| 500 | 471 | 601 | 725 | 842 | 954 | 1163 |
| 600 | 565 | 721 | 869 | 1010 | 1144 | 1396 |
| 700 | 659 | 841 | 1014 | 1178 | 1335 | 1628 |
| 800 | 754 | 962 | 1159 | 1346 | 1526 | 1861 |
| 900 | 848 | 1082 | 1304 | 1515 | 1716 | 2093 |
| 1000 | 942 | 1202 | 1449 | 1683 | 1907 | 2326 |
| 1100 | 1036 | 1322 | 1594 | 1851 | 2098 | 2559 |
| 1200 | 1130 | 1442 | 1739 | 2020 | 2288 | 2791 |
| 1400 | 1319 | 1683 | 2029 | 2356 | 2670 | 3256 |
| 1600 | 1507 | 1923 | 2318 | 2693 | 3051 | 3722 |
| 1800 | 1696 | 2164 | 2608 | 3029 | 3433 | 4187 |
| 2000 | 1884 | 2404 | 2898 | 3366 | 3814 | 4652 |
| 2200 | 2072 | 2644 | 3188 | 3703 | | |
| 2400 | 2261 | 2885 | 3478 | 4039 | | |
| 2600 | 2449 | 3125 | 3767 | 4376 | | |
| 2800 | 2638 | 3366 | 4057 | 4712 | | |
| 3000 | 2826 | 3606 | 4347 | 5049 | | |

TYPE 22 Watts 70/55/20 conformément à EN442-1 : 2014 : radiateurs et convecteurs

| Hauteur (mm) | 300 | 400 | 500 | 600 | 700 | 900 |
|-----------------------|------|------|------|------|------|------|
| W/m 70/55/20 (φ42,5K) | 761 | 970 | 1169 | 1356 | 1536 | 1871 |
| n-exposant | 1,31 | 1,32 | 1,32 | 1,33 | 1,33 | 1,34 |
| Longueur (mm) | Watt | Watt | Watt | Watt | Watt | Watt |
| 400 | | 388 | 468 | 542 | 615 | 748 |
| 500 | 381 | 485 | 585 | 678 | 768 | 935 |
| 600 | 457 | 582 | 702 | 814 | 922 | 1122 |
| 700 | 533 | 679 | 818 | 949 | 1075 | 1310 |
| 800 | 609 | 776 | 935 | 1085 | 1229 | 1497 |
| 900 | 685 | 873 | 1052 | 1220 | 1383 | 1684 |
| 1000 | 761 | 970 | 1169 | 1356 | 1536 | 1871 |
| 1100 | 837 | 1067 | 1286 | 1491 | 1690 | 2058 |
| 1200 | 914 | 1164 | 1403 | 1627 | 1844 | 2245 |
| 1400 | 1066 | 1358 | 1637 | 1898 | 2151 | 2619 |
| 1600 | 1218 | 1552 | 1871 | 2169 | 2458 | 2993 |
| 1800 | 1370 | 1746 | 2105 | 2441 | 2765 | 3367 |
| 2000 | 1523 | 1940 | 2338 | 2712 | 3073 | 3742 |
| 2200 | 1675 | 2134 | 2572 | 2983 | | |
| 2400 | 1827 | 2328 | 2806 | 3254 | | |
| 2600 | 1980 | 2522 | 3040 | 3525 | | |
| 2800 | 2132 | 2716 | 3274 | 3796 | | |
| 3000 | 2284 | 2910 | 3508 | 4068 | | |

TYPE 22 Watts 55/45/20 conformément à EN442-1 : 2014 : radiateurs et convecteurs

| Hauteur (mm) | 300 | 400 | 500 | 600 | 700 | 900 |
|---------------------|------|------|------|------|------|------|
| W/m 55/45/20 (φ30K) | 482 | 612 | 738 | 853 | 967 | 1173 |
| n-exposant | 1,31 | 1,32 | 1,32 | 1,33 | 1,33 | 1,34 |
| Longueur (mm) | Watt | Watt | Watt | Watt | Watt | Watt |
| 400 | | 245 | 295 | 341 | 387 | 469 |
| 500 | 241 | 306 | 369 | 427 | 483 | 587 |
| 600 | 289 | 367 | 443 | 512 | 580 | 704 |
| 700 | 338 | 429 | 517 | 597 | 677 | 821 |
| 800 | 386 | 490 | 591 | 683 | 773 | 938 |
| 900 | 434 | 551 | 664 | 768 | 870 | 1056 |
| 1000 | 482 | 612 | 738 | 853 | 967 | 1173 |
| 1100 | 531 | 674 | 812 | 938 | 1063 | 1290 |
| 1200 | 579 | 735 | 886 | 1024 | 1160 | 1408 |
| 1400 | 675 | 857 | 1034 | 1194 | 1353 | 1642 |
| 1600 | 772 | 980 | 1181 | 1365 | 1547 | 1877 |
| 1800 | 868 | 1102 | 1329 | 1536 | 1740 | 2112 |
| 2000 | 965 | 1225 | 1477 | 1706 | 1933 | 2346 |
| 2200 | 1061 | 1347 | 1624 | 1877 | | |
| 2400 | 1158 | 1470 | 1772 | 2048 | | |
| 2600 | 1254 | 1592 | 1920 | 2218 | | |
| 2800 | 1351 | 1715 | 2067 | 2389 | | |
| 3000 | 1447 | 1837 | 2215 | 2559 | | |

TYPE 33 Watts 75/65/20 conformément à EN442-1 : 2014 : radiateurs et convecteurs

| Hauteur (mm) | 300 | 400 | 500 | 600 | 700 | 900 |
|---------------------|------|------|------|------|------|------|
| W/m 75/65/20 (φ50K) | 1334 | 1700 | 2048 | 2379 | 2696 | 3297 |
| n-exposant | 1,29 | 1,30 | 1,31 | 1,32 | 1,33 | 1,34 |
| Longueur (mm) | Watt | Watt | Watt | Watt | Watt | Watt |
| 400 | | | | | | |
| 500 | | | 1024 | 1190 | 1348 | 1649 |
| 600 | | 1020 | 1229 | 1427 | 1618 | 1978 |
| 700 | | 1190 | 1434 | 1665 | 1887 | 2308 |
| 800 | 1067 | 1360 | 1638 | 1903 | 2157 | 2638 |
| 900 | 1201 | 1530 | 1843 | 2141 | 2426 | 2967 |
| 1000 | 1334 | 1700 | 2048 | 2379 | 2696 | 3297 |
| 1100 | 1467 | 1870 | 2253 | 2617 | 2966 | 3627 |
| 1200 | 1601 | 2040 | 2458 | 2855 | 3235 | 3956 |
| 1400 | 1868 | 2380 | 2867 | 3331 | 3774 | 4616 |
| 1600 | 2134 | 2720 | 3277 | 3806 | 4314 | 5275 |
| 1800 | 2401 | 3060 | 3686 | 4282 | 4853 | 5935 |
| 2000 | 2668 | 3400 | 4096 | 4758 | 5392 | 6594 |
| 2200 | 2935 | 3740 | 4506 | 5234 | | |
| 2400 | 3202 | 4080 | 4915 | 5710 | | |
| 2600 | 3468 | 4420 | 5325 | 6185 | | |
| 2800 | 3735 | 4760 | 5734 | 6661 | | |
| 3000 | 4002 | 5100 | 6144 | 7137 | | |

TYPE 33 Watts 70/55/20 conformément à EN442-1 : 2014 : radiateurs et convecteurs

| Hauteur (mm) | 300 | 400 | 500 | 600 | 700 | 900 |
|-----------------------|------|------|------|------|------|------|
| W/m 70/55/20 (φ42,5K) | 761 | 970 | 1169 | 1356 | 1536 | 1871 |
| n-exposant | 1,31 | 1,32 | 1,32 | 1,33 | 1,33 | 1,34 |
| Longueur (mm) | Watt | Watt | Watt | Watt | Watt | Watt |
| 400 | | | | | | |
| 500 | | | 828 | 960 | 1086 | 1326 |
| 600 | | 826 | 993 | 1152 | 1303 | 1591 |
| 700 | | 963 | 1159 | 1344 | 1520 | 1856 |
| 800 | 865 | 1101 | 1324 | 1536 | 1738 | 2121 |
| 900 | 974 | 1239 | 1490 | 1728 | 1955 | 2387 |
| 1000 | 1082 | 1376 | 1655 | 1920 | 2172 | 2652 |
| 1100 | 1190 | 1514 | 1821 | 2112 | 2389 | 2917 |
| 1200 | 1298 | 1651 | 1986 | 2304 | 2606 | 3182 |
| 1400 | 1514 | 1927 | 2317 | 2688 | 3041 | 3713 |
| 1600 | 1731 | 2202 | 2648 | 3071 | 3475 | 4243 |
| 1800 | 1947 | 2477 | 2979 | 3455 | 3909 | 4773 |
| 2000 | 2163 | 2752 | 3311 | 3839 | 4344 | 5304 |
| 2200 | 2380 | 3028 | 3642 | 4223 | | |
| 2400 | 2596 | 3303 | 3973 | 4607 | | |
| 2600 | 2812 | 3578 | 4304 | 4991 | | |
| 2800 | 3029 | 3853 | 4635 | 5375 | | |
| 3000 | 3245 | 4129 | 4966 | 5759 | | |

TYPE 33 Watts 55/45/20 conformément à EN442-1 : 2014 : radiateurs et convecteurs

| Hauteur (mm) | 300 | 400 | 500 | 600 | 700 | 900 |
|---------------------|------|------|------|------|------|------|
| W/m 55/45/20 (φ30K) | 690 | 875 | 1049 | 1212 | 1367 | 1663 |
| n-exposant | 1,29 | 1,30 | 1,31 | 1,32 | 1,33 | 1,34 |
| Longueur (mm) | Watt | Watt | Watt | Watt | Watt | Watt |
| 400 | | | | | | |
| 500 | | | 524 | 606 | 683 | 831 |
| 600 | | 525 | 629 | 727 | 820 | 998 |
| 700 | | 613 | 734 | 849 | 957 | 1164 |
| 800 | 552 | 700 | 839 | 970 | 1093 | 1330 |
| 900 | 621 | 788 | 944 | 1091 | 1230 | 1497 |
| 1000 | 690 | 875 | 1049 | 1212 | 1367 | 1663 |
| 1100 | 759 | 963 | 1154 | 1333 | 1503 | 1829 |
| 1200 | 828 | 1050 | 1259 | 1455 | 1640 | 1995 |
| 1400 | 966 | 1225 | 1468 | 1697 | 1913 | 2328 |
| 1600 | 1104 | 1400 | 1678 | 1939 | 2187 | 2660 |
| 1800 | 1242 | 1575 | 1888 | 2182 | 2460 | 2993 |
| 2000 | 1380 | 1750 | 2098 | 2424 | 2733 | 3326 |
| 2200 | 1518 | 1925 | 2307 | 2667 | | |
| 2400 | 1656 | 2100 | 2517 | 2909 | | |
| 2600 | 1795 | 2275 | 2727 | 3152 | | |
| 2800 | 1933 | 2450 | 2937 | 3394 | | |
| 3000 | 2071 | 2625 | 3147 | 3636 | | |

PIANO CENTRIC

TYPE 21 Watts 75/65/20 conformément à EN442-1 : 2014 : radiateurs et convecteurs

| Hauteur (mm) | 300 | 400 | 500 | 600 | 700 | 900 |
|---------------------|------|------|------|------|------|------|
| W/m 75/65/20 (φ50K) | 690 | 868 | 1034 | 1192 | 1342 | 1623 |
| n-exposant | 1,28 | 1,29 | 1,29 | 1,30 | 1,30 | 1,29 |
| Longueur (mm) | Watt | Watt | Watt | Watt | Watt | Watt |
| 400 | 276 | 347 | 414 | 477 | 537 | 649 |
| 500 | 345 | 434 | 517 | 596 | 671 | 812 |
| 600 | 414 | 521 | 620 | 715 | 805 | 974 |
| 700 | 483 | 608 | 724 | 834 | 939 | 1136 |
| 800 | 552 | 694 | 827 | 954 | 1074 | 1298 |
| 900 | 621 | 781 | 931 | 1073 | 1208 | 1461 |
| 1000 | 690 | 868 | 1034 | 1192 | 1342 | 1623 |
| 1100 | 759 | 955 | 1137 | 1311 | 1476 | 1785 |
| 1200 | 828 | 1042 | 1241 | 1430 | 1610 | 1948 |
| 1400 | 966 | 1215 | 1448 | 1669 | 1879 | 2272 |
| 1600 | 1104 | 1389 | 1654 | 1907 | 2147 | 2597 |
| 1800 | 1242 | 1562 | 1861 | 2146 | 2416 | 2921 |
| 2000 | 1380 | 1736 | 2068 | 2384 | 2684 | 3246 |
| 2200 | 1518 | 1910 | 2275 | 2622 | | |
| 2400 | 1656 | 2083 | 2482 | 2861 | | |
| 2600 | 1794 | 2257 | 2688 | 3099 | | |
| 2800 | 1932 | 2430 | 2895 | 3338 | | |
| 3000 | 2070 | 2604 | 3102 | 3576 | | |

TYPE 21 Watts 70/55/20 conformément à EN442-1 : 2014 : radiateurs et convecteurs

| Hauteur (mm) | 300 | 400 | 500 | 600 | 700 | 900 |
|-----------------------|------|------|------|------|------|------|
| W/m 70/55/20 (φ42,5K) | 560 | 704 | 838 | 965 | 1086 | 1316 |
| n-exposant | 1,28 | 1,29 | 1,29 | 1,30 | 1,30 | 1,29 |
| Longueur (mm) | Watt | Watt | Watt | Watt | Watt | Watt |
| 400 | 224 | 282 | 335 | 386 | 435 | 526 |
| 500 | 280 | 352 | 419 | 482 | 543 | 658 |
| 600 | 336 | 422 | 503 | 579 | 652 | 790 |
| 700 | 392 | 493 | 587 | 675 | 760 | 921 |
| 800 | 448 | 563 | 671 | 772 | 869 | 1053 |
| 900 | 504 | 633 | 755 | 868 | 978 | 1184 |
| 1000 | 560 | 704 | 838 | 965 | 1086 | 1316 |
| 1100 | 616 | 774 | 922 | 1061 | 1195 | 1448 |
| 1200 | 672 | 845 | 1006 | 1158 | 1304 | 1579 |
| 1400 | 785 | 985 | 1174 | 1351 | 1521 | 1842 |
| 1600 | 897 | 1126 | 1342 | 1544 | 1738 | 2106 |
| 1800 | 1009 | 1267 | 1509 | 1737 | 1956 | 2369 |
| 2000 | 1121 | 1408 | 1677 | 1930 | 2173 | 2632 |
| 2200 | 1233 | 1548 | 1845 | 2123 | | |
| 2400 | 1345 | 1689 | 2012 | 2316 | | |
| 2600 | 1457 | 1830 | 2180 | 2509 | | |
| 2800 | 1569 | 1971 | 2348 | 2702 | | |
| 3000 | 1681 | 2112 | 2515 | 2895 | | |

TYPE 21 Watts 55/45/20 conformément à EN442-1 : 2014 : radiateurs et convecteurs

| Hauteur (mm) | 300 | 400 | 500 | 600 | 700 | 900 |
|---------------------|------|------|------|------|------|------|
| W/m 55/45/20 (φ30K) | 359 | 449 | 535 | 614 | 691 | 840 |
| n-exposant | 1,28 | 1,29 | 1,29 | 1,30 | 1,30 | 1,29 |
| Longueur (mm) | Watt | Watt | Watt | Watt | Watt | Watt |
| 400 | 144 | 180 | 214 | 245 | 276 | 336 |
| 500 | 179 | 225 | 267 | 307 | 345 | 420 |
| 600 | 215 | 269 | 321 | 368 | 414 | 504 |
| 700 | 251 | 314 | 374 | 430 | 484 | 588 |
| 800 | 287 | 359 | 428 | 491 | 553 | 672 |
| 900 | 323 | 404 | 481 | 552 | 622 | 756 |
| 1000 | 359 | 449 | 535 | 614 | 691 | 840 |
| 1100 | 395 | 494 | 588 | 675 | 760 | 924 |
| 1200 | 431 | 539 | 642 | 736 | 829 | 1008 |
| 1400 | 502 | 629 | 749 | 859 | 967 | 1176 |
| 1600 | 574 | 719 | 856 | 982 | 1105 | 1344 |
| 1800 | 646 | 808 | 963 | 1104 | 1243 | 1511 |
| 2000 | 718 | 898 | 1070 | 1227 | 1382 | 1679 |
| 2200 | 789 | 988 | 1177 | 1350 | | |
| 2400 | 861 | 1078 | 1284 | 1473 | | |
| 2600 | 933 | 1168 | 1391 | 1595 | | |
| 2800 | 1005 | 1257 | 1498 | 1718 | | |
| 3000 | 1076 | 1347 | 1605 | 1841 | | |

PIANO CENTRIC

TYPE 22 Watts 75/65/20 conformément à EN442-1 : 2014 : radiateurs et convecteurs

| Hauteur (mm) | 300 | 400 | 500 | 600 | 700 | 900 |
|----------------------------|------|------|------|------|------|------|
| W/m 75/65/20 (φ50K) | 878 | 1104 | 1317 | 1521 | 1717 | 2089 |
| n-exposant | 1,30 | 1,30 | 1,31 | 1,31 | 1,30 | 1,28 |
| Longueur (mm) | Watt | Watt | Watt | Watt | Watt | Watt |
| 400 | | 442 | 527 | 608 | 687 | 836 |
| 500 | 439 | 552 | 659 | 761 | 859 | 1045 |
| 600 | 527 | 662 | 790 | 913 | 1030 | 1253 |
| 700 | 615 | 773 | 922 | 1065 | 1202 | 1462 |
| 800 | 702 | 883 | 1054 | 1217 | 1374 | 1671 |
| 900 | 790 | 994 | 1185 | 1369 | 1545 | 1880 |
| 1000 | 878 | 1104 | 1317 | 1521 | 1717 | 2089 |
| 1100 | 966 | 1214 | 1449 | 1673 | 1889 | 2298 |
| 1200 | 1054 | 1325 | 1580 | 1825 | 2060 | 2507 |
| 1400 | 1229 | 1546 | 1844 | 2129 | 2404 | 2925 |
| 1600 | 1405 | 1766 | 2107 | 2434 | 2747 | 3342 |
| 1800 | 1580 | 1987 | 2371 | 2738 | 3091 | 3760 |
| 2000 | 1756 | 2208 | 2634 | 3042 | 3434 | 4178 |
| 2200 | 1932 | 2429 | 2897 | 3346 | | |
| 2400 | 2107 | 2650 | 3161 | 3650 | | |
| 2600 | 2283 | 2870 | 3424 | 3955 | | |
| 2800 | 2458 | 3091 | 3688 | 4259 | | |
| 3000 | 2634 | 3312 | 3951 | 4563 | | |

TYPE 22 Watts 70/55/20 conformément à EN442-1 : 2014 : radiateurs et convecteurs

| Hauteur (mm) | 300 | 400 | 500 | 600 | 700 | 900 |
|------------------------------|------|------|------|------|------|------|
| W/m 70/55/20 (φ42,5K) | 711 | 894 | 1064 | 1229 | 1390 | 1697 |
| n-exposant | 1,30 | 1,30 | 1,31 | 1,31 | 1,30 | 1,28 |
| Longueur (mm) | Watt | Watt | Watt | Watt | Watt | Watt |
| 400 | | 357 | 426 | 492 | 556 | 679 |
| 500 | 355 | 447 | 532 | 615 | 695 | 848 |
| 600 | 426 | 536 | 639 | 738 | 834 | 1018 |
| 700 | 498 | 626 | 745 | 861 | 973 | 1188 |
| 800 | 569 | 715 | 852 | 983 | 1112 | 1357 |
| 900 | 640 | 804 | 958 | 1106 | 1251 | 1527 |
| 1000 | 711 | 894 | 1064 | 1229 | 1390 | 1697 |
| 1100 | 782 | 983 | 1171 | 1352 | 1529 | 1866 |
| 1200 | 853 | 1072 | 1277 | 1475 | 1668 | 2036 |
| 1400 | 995 | 1251 | 1490 | 1721 | 1946 | 2375 |
| 1600 | 1137 | 1430 | 1703 | 1967 | 2224 | 2715 |
| 1800 | 1279 | 1609 | 1916 | 2213 | 2502 | 3054 |
| 2000 | 1422 | 1787 | 2129 | 2459 | 2780 | 3393 |
| 2200 | 1564 | 1966 | 2342 | 2705 | | |
| 2400 | 1706 | 2145 | 2555 | 2950 | | |
| 2600 | 1848 | 2324 | 2768 | 3196 | | |
| 2800 | 1990 | 2502 | 2980 | 3442 | | |
| 3000 | 2132 | 2681 | 3193 | 3688 | | |

TYPE 22 Watts 55/45/20 conformément à EN442-1 : 2014 : radiateurs et convecteurs

| Hauteur (mm) | 300 | 400 | 500 | 600 | 700 | 900 |
|----------------------------|------|------|------|------|------|------|
| W/m 55/45/20 (φ30K) | 452 | 568 | 674 | 779 | 884 | 1086 |
| n-exposant | 1,30 | 1,30 | 1,31 | 1,31 | 1,30 | 1,28 |
| Longueur (mm) | Watt | Watt | Watt | Watt | Watt | Watt |
| 400 | | 227 | 270 | 312 | 354 | 435 |
| 500 | 226 | 284 | 337 | 389 | 442 | 543 |
| 600 | 271 | 341 | 405 | 467 | 530 | 652 |
| 700 | 316 | 398 | 472 | 545 | 619 | 760 |
| 800 | 362 | 455 | 540 | 623 | 707 | 869 |
| 900 | 407 | 511 | 607 | 701 | 795 | 978 |
| 1000 | 452 | 568 | 674 | 779 | 884 | 1086 |
| 1100 | 497 | 625 | 742 | 857 | 972 | 1195 |
| 1200 | 542 | 682 | 809 | 935 | 1061 | 1304 |
| 1400 | 633 | 796 | 944 | 1091 | 1237 | 1521 |
| 1600 | 723 | 909 | 1079 | 1246 | 1414 | 1738 |
| 1800 | 814 | 1023 | 1214 | 1402 | 1591 | 1955 |
| 2000 | 904 | 1137 | 1349 | 1558 | 1768 | 2173 |
| 2200 | 994 | 1250 | 1484 | 1714 | | |
| 2400 | 1085 | 1364 | 1619 | 1869 | | |
| 2600 | 1175 | 1478 | 1754 | 2025 | | |
| 2800 | 1265 | 1591 | 1889 | 2181 | | |
| 3000 | 1356 | 1705 | 2023 | 2337 | | |

PIANO CENTRIC

TYPE 33 Watts 75/65/20 conformément à EN442-1 : 2014 : radiateurs et convecteurs

| Hauteur (mm) | 300 | 400 | 500 | 600 | 700 | 900 |
|---------------------|------|------|------|------|------|------|
| W/m 75/65/20 (φ50K) | 1236 | 1532 | 1822 | 2110 | 2399 | 2991 |
| n-exposant | 1,32 | 1,32 | 1,32 | 1,32 | 1,32 | 1,32 |
| Longueur (mm) | Watt | Watt | Watt | Watt | Watt | Watt |
| 400 | | | | | | |
| 500 | | | 911 | 1055 | 1200 | 1496 |
| 600 | | 919 | 1093 | 1266 | 1439 | 1795 |
| 700 | | 1072 | 1275 | 1477 | 1679 | 2094 |
| 800 | 989 | 1226 | 1458 | 1688 | 1919 | 2393 |
| 900 | 1112 | 1379 | 1640 | 1899 | 2159 | 2692 |
| 1000 | 1236 | 1532 | 1822 | 2110 | 2399 | 2991 |
| 1100 | 1360 | 1685 | 2004 | 2321 | 2639 | 3290 |
| 1200 | 1483 | 1838 | 2186 | 2532 | 2879 | 3589 |
| 1400 | 1730 | 2145 | 2551 | 2954 | 3359 | 4187 |
| 1600 | 1978 | 2451 | 2915 | 3376 | 3838 | 4786 |
| 1800 | 2225 | 2758 | 3280 | 3798 | 4318 | 5384 |
| 2000 | 2472 | 3064 | 3644 | 4220 | 4798 | 5982 |
| 2200 | 2719 | 3370 | 4008 | 4642 | | |
| 2400 | 2966 | 3677 | 4373 | 5064 | | |
| 2600 | 3214 | 3983 | 4737 | 5486 | | |
| 2800 | 3461 | 4290 | 5102 | 5908 | | |
| 3000 | 3708 | 4596 | 5466 | 6330 | | |

TYPE 33 Watts 70/55/20 conformément à EN442-1 : 2014 : radiateurs et convecteurs

| Hauteur (mm) | 300 | 400 | 500 | 600 | 700 | 900 |
|-----------------------|------|------|------|------|------|------|
| W/m 70/55/20 (φ42,5K) | 997 | 1236 | 1470 | 1703 | 1936 | 2414 |
| n-exposant | 1,32 | 1,32 | 1,32 | 1,32 | 1,32 | 1,32 |
| Longueur (mm) | Watt | Watt | Watt | Watt | Watt | Watt |
| 400 | | | | | | |
| 500 | | | 735 | 851 | 968 | 1207 |
| 600 | | 742 | 882 | 1022 | 1161 | 1448 |
| 700 | | 865 | 1029 | 1192 | 1355 | 1689 |
| 800 | 798 | 989 | 1176 | 1362 | 1549 | 1931 |
| 900 | 898 | 1113 | 1323 | 1532 | 1742 | 2172 |
| 1000 | 997 | 1236 | 1470 | 1703 | 1936 | 2414 |
| 1100 | 1097 | 1360 | 1617 | 1873 | 2129 | 2655 |
| 1200 | 1197 | 1483 | 1764 | 2043 | 2323 | 2896 |
| 1400 | 1396 | 1731 | 2058 | 2384 | 2710 | 3379 |
| 1600 | 1596 | 1978 | 2352 | 2724 | 3097 | 3862 |
| 1800 | 1795 | 2225 | 2646 | 3065 | 3484 | 4344 |
| 2000 | 1995 | 2472 | 2940 | 3405 | 3872 | 4827 |
| 2200 | 2194 | 2720 | 3234 | 3746 | | |
| 2400 | 2394 | 2967 | 3529 | 4086 | | |
| 2600 | 2593 | 3214 | 3823 | 4427 | | |
| 2800 | 2793 | 3461 | 4117 | 4767 | | |
| 3000 | 2992 | 3709 | 4411 | 5108 | | |

TYPE 33 Watts 55/45/20 conformément à EN442-1 : 2014 : radiateurs et convecteurs

| Hauteur (mm) | 300 | 400 | 500 | 600 | 700 | 900 |
|---------------------|------|------|------|------|------|------|
| W/m 55/45/20 (φ30K) | 630 | 781 | 928 | 1075 | 1222 | 1524 |
| n-exposant | 1,32 | 1,32 | 1,32 | 1,32 | 1,32 | 1,32 |
| Longueur (mm) | Watt | Watt | Watt | Watt | Watt | Watt |
| 400 | | | | | | |
| 500 | | | 464 | 538 | 611 | 762 |
| 600 | | 468 | 557 | 645 | 733 | 914 |
| 700 | | 546 | 650 | 753 | 856 | 1067 |
| 800 | 504 | 624 | 743 | 860 | 978 | 1219 |
| 900 | 567 | 703 | 836 | 968 | 1100 | 1372 |
| 1000 | 630 | 781 | 928 | 1075 | 1222 | 1524 |
| 1100 | 693 | 859 | 1021 | 1183 | 1345 | 1676 |
| 1200 | 756 | 937 | 1114 | 1290 | 1467 | 1829 |
| 1400 | 882 | 1093 | 1300 | 1505 | 1711 | 2134 |
| 1600 | 1008 | 1249 | 1485 | 1720 | 1956 | 2438 |
| 1800 | 1134 | 1405 | 1671 | 1935 | 2200 | 2743 |
| 2000 | 1260 | 1561 | 1857 | 2150 | 2445 | 3048 |
| 2200 | 1385 | 1717 | 2042 | 2365 | | |
| 2400 | 1511 | 1873 | 2228 | 2580 | | |
| 2600 | 1637 | 2030 | 2414 | 2795 | | |
| 2800 | 1763 | 2186 | 2599 | 3010 | | |
| 3000 | 1889 | 2342 | 2785 | 3225 | | |

TYPE 21 Watts 75/65/20 conformément à EN442-1 : 2014 : radiateurs et convecteurs

| Hauteur (mm) | 300 | 400 | 500 | 600 | 700 | 900 |
|---------------------|------|------|------|------|------|------|
| W/m 75/65/20 (φ50K) | 690 | 868 | 1034 | 1192 | 1342 | 1623 |
| n-exposant | 1,28 | 1,29 | 1,29 | 1,30 | 1,30 | 1,29 |
| Longueur (mm) | Watt | Watt | Watt | Watt | Watt | Watt |
| 400 | 276 | 347 | 414 | 477 | 537 | 649 |
| 500 | 345 | 434 | 517 | 596 | 671 | 812 |
| 600 | 414 | 521 | 620 | 715 | 805 | 974 |
| 700 | 483 | 608 | 724 | 834 | 939 | 1136 |
| 800 | 552 | 694 | 827 | 954 | 1074 | 1298 |
| 900 | 621 | 781 | 931 | 1073 | 1208 | 1461 |
| 1000 | 690 | 868 | 1034 | 1192 | 1342 | 1623 |
| 1100 | 759 | 955 | 1137 | 1311 | 1476 | 1785 |
| 1200 | 828 | 1042 | 1241 | 1430 | 1610 | 1948 |
| 1400 | 966 | 1215 | 1448 | 1669 | 1879 | 2272 |
| 1600 | 1104 | 1389 | 1654 | 1907 | 2147 | 2597 |
| 1800 | 1242 | 1562 | 1861 | 2146 | 2416 | 2921 |
| 2000 | 1380 | 1736 | 2068 | 2384 | 2684 | 3246 |
| 2200 | 1518 | 1910 | 2275 | 2622 | | |
| 2400 | 1656 | 2083 | 2482 | 2861 | | |
| 2600 | 1794 | 2257 | 2688 | 3099 | | |
| 2800 | 1932 | 2430 | 2895 | 3338 | | |
| 3000 | 2070 | 2604 | 3102 | 3576 | | |

TYPE 21 Watts 70/55/20 conformément à EN442-1 : 2014 : radiateurs et convecteurs

| Hauteur (mm) | 300 | 400 | 500 | 600 | 700 | 900 |
|-----------------------|------|------|------|------|------|------|
| W/m 70/55/20 (φ42,5K) | 560 | 704 | 838 | 965 | 1086 | 1316 |
| n-exposant | 1,28 | 1,29 | 1,29 | 1,30 | 1,30 | 1,29 |
| Longueur (mm) | Watt | Watt | Watt | Watt | Watt | Watt |
| 400 | 224 | 282 | 335 | 386 | 435 | 526 |
| 500 | 280 | 352 | 419 | 482 | 543 | 658 |
| 600 | 336 | 422 | 503 | 579 | 652 | 790 |
| 700 | 392 | 493 | 587 | 675 | 760 | 921 |
| 800 | 448 | 563 | 671 | 772 | 869 | 1053 |
| 900 | 504 | 633 | 755 | 868 | 978 | 1184 |
| 1000 | 560 | 704 | 838 | 965 | 1086 | 1316 |
| 1100 | 616 | 774 | 922 | 1061 | 1195 | 1448 |
| 1200 | 672 | 845 | 1006 | 1158 | 1304 | 1579 |
| 1400 | 785 | 985 | 1174 | 1351 | 1521 | 1842 |
| 1600 | 897 | 1126 | 1342 | 1544 | 1738 | 2106 |
| 1800 | 1009 | 1267 | 1509 | 1737 | 1956 | 2369 |
| 2000 | 1121 | 1408 | 1677 | 1930 | 2173 | 2632 |
| 2200 | 1233 | 1548 | 1845 | 2123 | | |
| 2400 | 1345 | 1689 | 2012 | 2316 | | |
| 2600 | 1457 | 1830 | 2180 | 2509 | | |
| 2800 | 1569 | 1971 | 2348 | 2702 | | |
| 3000 | 1681 | 2112 | 2515 | 2895 | | |

TYPE 21 Watts 55/45/20 conformément à EN442-1 : 2014 : radiateurs et convecteurs

| Hauteur (mm) | 300 | 400 | 500 | 600 | 700 | 900 |
|---------------------|------|------|------|------|------|------|
| W/m 55/45/20 (φ30K) | 359 | 449 | 535 | 614 | 691 | 840 |
| n-exposant | 1,28 | 1,29 | 1,29 | 1,30 | 1,30 | 1,29 |
| Longueur (mm) | Watt | Watt | Watt | Watt | Watt | Watt |
| 400 | 144 | 180 | 214 | 245 | 276 | 336 |
| 500 | 179 | 225 | 267 | 307 | 345 | 420 |
| 600 | 215 | 269 | 321 | 368 | 414 | 504 |
| 700 | 251 | 314 | 374 | 430 | 484 | 588 |
| 800 | 287 | 359 | 428 | 491 | 553 | 672 |
| 900 | 323 | 404 | 481 | 552 | 622 | 756 |
| 1000 | 359 | 449 | 535 | 614 | 691 | 840 |
| 1100 | 395 | 494 | 588 | 675 | 760 | 924 |
| 1200 | 431 | 539 | 642 | 736 | 829 | 1008 |
| 1400 | 502 | 629 | 749 | 859 | 967 | 1176 |
| 1600 | 574 | 719 | 856 | 982 | 1105 | 1344 |
| 1800 | 646 | 808 | 963 | 1104 | 1243 | 1511 |
| 2000 | 718 | 898 | 1070 | 1227 | 1382 | 1679 |
| 2200 | 789 | 988 | 1177 | 1350 | | |
| 2400 | 861 | 1078 | 1284 | 1473 | | |
| 2600 | 933 | 1168 | 1391 | 1595 | | |
| 2800 | 1005 | 1257 | 1498 | 1718 | | |
| 3000 | 1076 | 1347 | 1605 | 1841 | | |

CENTRIC LINE

TYPE 22 Watts 75/65/20 conformément à EN442-1 : 2014 : radiateurs et convecteurs

| Hauteur (mm) | 300 | 400 | 500 | 600 | 700 | 900 |
|---------------------|------|------|------|------|------|------|
| W/m 75/65/20 (φ50K) | 878 | 1104 | 1317 | 1521 | 1717 | 2089 |
| n-exposant | 1,30 | 1,30 | 1,31 | 1,31 | 1,30 | 1,28 |
| Longueur (mm) | Watt | Watt | Watt | Watt | Watt | Watt |
| 400 | | 442 | 527 | 608 | 687 | 836 |
| 500 | 439 | 552 | 659 | 761 | 859 | 1045 |
| 600 | 527 | 662 | 790 | 913 | 1030 | 1253 |
| 700 | 615 | 773 | 922 | 1065 | 1202 | 1462 |
| 800 | 702 | 883 | 1054 | 1217 | 1374 | 1671 |
| 900 | 790 | 994 | 1185 | 1369 | 1545 | 1880 |
| 1000 | 878 | 1104 | 1317 | 1521 | 1717 | 2089 |
| 1100 | 966 | 1214 | 1449 | 1673 | 1889 | 2298 |
| 1200 | 1054 | 1325 | 1580 | 1825 | 2060 | 2507 |
| 1400 | 1229 | 1546 | 1844 | 2129 | 2404 | 2925 |
| 1600 | 1405 | 1766 | 2107 | 2434 | 2747 | 3342 |
| 1800 | 1580 | 1987 | 2371 | 2738 | 3091 | 3760 |
| 2000 | 1756 | 2208 | 2634 | 3042 | 3434 | 4178 |
| 2200 | 1932 | 2429 | 2897 | 3346 | | |
| 2400 | 2107 | 2650 | 3161 | 3650 | | |
| 2600 | 2283 | 2870 | 3424 | 3955 | | |
| 2800 | 2458 | 3091 | 3688 | 4259 | | |
| 3000 | 2634 | 3312 | 3951 | 4563 | | |

TYPE 22 Watts 70/55/20 conformément à EN442-1 : 2014 : radiateurs et convecteurs

| Hauteur (mm) | 300 | 400 | 500 | 600 | 700 | 900 |
|-----------------------|------|------|------|------|------|------|
| W/m 70/55/20 (φ42,5K) | 711 | 894 | 1064 | 1229 | 1390 | 1697 |
| n-exposant | 1,30 | 1,30 | 1,31 | 1,31 | 1,30 | 1,28 |
| Longueur (mm) | Watt | Watt | Watt | Watt | Watt | Watt |
| 400 | | 357 | 426 | 492 | 556 | 679 |
| 500 | 355 | 447 | 532 | 615 | 695 | 848 |
| 600 | 426 | 536 | 639 | 738 | 834 | 1018 |
| 700 | 498 | 626 | 745 | 861 | 973 | 1188 |
| 800 | 569 | 715 | 852 | 983 | 1112 | 1357 |
| 900 | 640 | 804 | 958 | 1106 | 1251 | 1527 |
| 1000 | 711 | 894 | 1064 | 1229 | 1390 | 1697 |
| 1100 | 782 | 983 | 1171 | 1352 | 1529 | 1866 |
| 1200 | 853 | 1072 | 1277 | 1475 | 1668 | 2036 |
| 1400 | 995 | 1251 | 1490 | 1721 | 1946 | 2375 |
| 1600 | 1137 | 1430 | 1703 | 1967 | 2224 | 2715 |
| 1800 | 1279 | 1609 | 1916 | 2213 | 2502 | 3054 |
| 2000 | 1422 | 1787 | 2129 | 2459 | 2780 | 3393 |
| 2200 | 1564 | 1966 | 2342 | 2705 | | |
| 2400 | 1706 | 2145 | 2555 | 2950 | | |
| 2600 | 1848 | 2324 | 2768 | 3196 | | |
| 2800 | 1990 | 2502 | 2980 | 3442 | | |
| 3000 | 2132 | 2681 | 3193 | 3688 | | |

TYPE 22 Watts 55/45/20 conformément à EN442-1 : 2014 : radiateurs et convecteurs

| Hauteur (mm) | 300 | 400 | 500 | 600 | 700 | 900 |
|---------------------|------|------|------|------|------|------|
| W/m 55/45/20 (φ30K) | 452 | 568 | 674 | 779 | 884 | 1086 |
| n-exposant | 1,30 | 1,30 | 1,31 | 1,31 | 1,30 | 1,28 |
| Longueur (mm) | Watt | Watt | Watt | Watt | Watt | Watt |
| 400 | | 227 | 270 | 312 | 354 | 435 |
| 500 | 226 | 284 | 337 | 389 | 442 | 543 |
| 600 | 271 | 341 | 405 | 467 | 530 | 652 |
| 700 | 316 | 398 | 472 | 545 | 619 | 760 |
| 800 | 362 | 455 | 540 | 623 | 707 | 869 |
| 900 | 407 | 511 | 607 | 701 | 795 | 978 |
| 1000 | 452 | 568 | 674 | 779 | 884 | 1086 |
| 1100 | 497 | 625 | 742 | 857 | 972 | 1195 |
| 1200 | 542 | 682 | 809 | 935 | 1061 | 1304 |
| 1400 | 633 | 796 | 944 | 1091 | 1237 | 1521 |
| 1600 | 723 | 909 | 1079 | 1246 | 1414 | 1738 |
| 1800 | 814 | 1023 | 1214 | 1402 | 1591 | 1955 |
| 2000 | 904 | 1137 | 1349 | 1558 | 1768 | 2173 |
| 2200 | 994 | 1250 | 1484 | 1714 | | |
| 2400 | 1085 | 1364 | 1619 | 1869 | | |
| 2600 | 1175 | 1478 | 1754 | 2025 | | |
| 2800 | 1265 | 1591 | 1889 | 2181 | | |
| 3000 | 1356 | 1705 | 2023 | 2337 | | |

TYPE 33 Watts 75/65/20 conformément à EN442-1 : 2014 : radiateurs et convecteurs

| Hauteur (mm) | 300 | 400 | 500 | 600 | 700 | 900 |
|---------------------|------|------|------|------|------|------|
| W/m 75/65/20 (φ50K) | 1236 | 1532 | 1822 | 2110 | 2399 | 2991 |
| n-exposant | 1,32 | 1,32 | 1,32 | 1,32 | 1,32 | 1,32 |
| Longueur (mm) | Watt | Watt | Watt | Watt | Watt | Watt |
| 400 | | | | | | |
| 500 | | | 911 | 1055 | 1200 | 1496 |
| 600 | | 919 | 1093 | 1266 | 1439 | 1795 |
| 700 | | 1072 | 1275 | 1477 | 1679 | 2094 |
| 800 | 989 | 1226 | 1458 | 1688 | 1919 | 2393 |
| 900 | 1112 | 1379 | 1640 | 1899 | 2159 | 2692 |
| 1000 | 1236 | 1532 | 1822 | 2110 | 2399 | 2991 |
| 1100 | 1360 | 1685 | 2004 | 2321 | 2639 | 3290 |
| 1200 | 1483 | 1838 | 2186 | 2532 | 2879 | 3589 |
| 1400 | 1730 | 2145 | 2551 | 2954 | 3359 | 4187 |
| 1600 | 1978 | 2451 | 2915 | 3376 | 3838 | 4786 |
| 1800 | 2225 | 2758 | 3280 | 3798 | 4318 | 5384 |
| 2000 | 2472 | 3064 | 3644 | 4220 | 4798 | 5982 |
| 2200 | 2719 | 3370 | 4008 | 4642 | | |
| 2400 | 2966 | 3677 | 4373 | 5064 | | |
| 2600 | 3214 | 3983 | 4737 | 5486 | | |
| 2800 | 3461 | 4290 | 5102 | 5908 | | |
| 3000 | 3708 | 4596 | 5466 | 6330 | | |

TYPE 33 Watts 70/55/20 conformément à EN442-1 : 2014 : radiateurs et convecteurs

| Hauteur (mm) | 300 | 400 | 500 | 600 | 700 | 900 |
|-----------------------|------|------|------|------|------|------|
| W/m 70/55/20 (φ42,5K) | 997 | 1236 | 1470 | 1703 | 1936 | 2414 |
| n-exposant | 1,32 | 1,32 | 1,32 | 1,32 | 1,32 | 1,32 |
| Longueur (mm) | Watt | Watt | Watt | Watt | Watt | Watt |
| 400 | | | | | | |
| 500 | | | 735 | 851 | 968 | 1207 |
| 600 | | 742 | 882 | 1022 | 1161 | 1448 |
| 700 | | 865 | 1029 | 1192 | 1355 | 1689 |
| 800 | 798 | 989 | 1176 | 1362 | 1549 | 1931 |
| 900 | 898 | 1113 | 1323 | 1532 | 1742 | 2172 |
| 1000 | 997 | 1236 | 1470 | 1703 | 1936 | 2414 |
| 1100 | 1097 | 1360 | 1617 | 1873 | 2129 | 2655 |
| 1200 | 1197 | 1483 | 1764 | 2043 | 2323 | 2896 |
| 1400 | 1396 | 1731 | 2058 | 2384 | 2710 | 3379 |
| 1600 | 1596 | 1978 | 2352 | 2724 | 3097 | 3862 |
| 1800 | 1795 | 2225 | 2646 | 3065 | 3484 | 4344 |
| 2000 | 1995 | 2472 | 2940 | 3405 | 3872 | 4827 |
| 2200 | 2194 | 2720 | 3234 | 3746 | | |
| 2400 | 2394 | 2967 | 3529 | 4086 | | |
| 2600 | 2593 | 3214 | 3823 | 4427 | | |
| 2800 | 2793 | 3461 | 4117 | 4767 | | |
| 3000 | 2992 | 3709 | 4411 | 5108 | | |

TYPE 33 Watts 55/45/20 conformément à EN442-1 : 2014 : radiateurs et convecteurs

| Hauteur (mm) | 300 | 400 | 500 | 600 | 700 | 900 |
|---------------------|------|------|------|------|------|------|
| W/m 55/45/20 (φ30K) | 630 | 781 | 928 | 1075 | 1222 | 1524 |
| n-exposant | 1,32 | 1,32 | 1,32 | 1,32 | 1,32 | 1,32 |
| Longueur (mm) | Watt | Watt | Watt | Watt | Watt | Watt |
| 400 | | | | | | |
| 500 | | | 464 | 538 | 611 | 762 |
| 600 | | 468 | 557 | 645 | 733 | 914 |
| 700 | | 546 | 650 | 753 | 856 | 1067 |
| 800 | 504 | 624 | 743 | 860 | 978 | 1219 |
| 900 | 567 | 703 | 836 | 968 | 1100 | 1372 |
| 1000 | 630 | 781 | 928 | 1075 | 1222 | 1524 |
| 1100 | 693 | 859 | 1021 | 1183 | 1345 | 1676 |
| 1200 | 756 | 937 | 1114 | 1290 | 1467 | 1829 |
| 1400 | 882 | 1093 | 1300 | 1505 | 1711 | 2134 |
| 1600 | 1008 | 1249 | 1485 | 1720 | 1956 | 2438 |
| 1800 | 1134 | 1405 | 1671 | 1935 | 2200 | 2743 |
| 2000 | 1260 | 1561 | 1857 | 2150 | 2445 | 3048 |
| 2200 | 1385 | 1717 | 2042 | 2365 | | |
| 2400 | 1511 | 1873 | 2228 | 2580 | | |
| 2600 | 1637 | 2030 | 2414 | 2795 | | |
| 2800 | 1763 | 2186 | 2599 | 3010 | | |
| 3000 | 1889 | 2342 | 2785 | 3225 | | |

CENTRIC VERTI
STANDARD

TYPE 10 Watts 75/65/20 conformément à EN442-1 : 2014 : radiateurs et convecteurs

| Hauteur (mm) | 1600 | 1800 | 2000 | 2200 |
|---------------------|------|------|------|------|
| W/m 75/65/20 (φ50K) | 1702 | 1898 | 2088 | 2274 |
| n-exposant | 1,29 | 1,31 | 1,33 | 1,25 |
| Longueur (mm) | Watt | Watt | Watt | Watt |
| 400 | 681 | 759 | 835 | 910 |
| 500 | 851 | 949 | 1044 | 1137 |
| 600 | 1021 | 1139 | 1253 | 1364 |
| 700 | 1191 | 1329 | 1462 | 1592 |
| 800 | 1362 | 1518 | 1670 | 1819 |

TYPE 10 Watts 70/55/20 conformément à EN442-1 : 2014 : radiateurs et convecteurs

| Hauteur (mm) | 1600 | 1800 | 2000 | 2200 |
|-----------------------|------|------|------|------|
| W/m 70/55/20 (φ42,5K) | 1380 | 1534 | 1682 | 1856 |
| n-exposant | 1,29 | 1,31 | 1,33 | 1,25 |
| Longueur (mm) | Watt | Watt | Watt | Watt |
| 400 | 552 | 614 | 673 | 742 |
| 500 | 690 | 767 | 841 | 928 |
| 600 | 828 | 920 | 1009 | 1114 |
| 700 | 966 | 1074 | 1177 | 1299 |
| 800 | 1104 | 1227 | 1346 | 1485 |

TYPE 10 Watts 55/45/20 conformément à EN442-1 : 2014 : radiateurs et convecteurs

| Hauteur (mm) | 1600 | 1800 | 2000 | 2200 |
|---------------------|------|------|------|------|
| W/m 55/45/20 (φ30K) | 881 | 972 | 1058 | 1201 |
| n-exposant | 1,29 | 1,31 | 1,33 | 1,25 |
| Longueur (mm) | Watt | Watt | Watt | Watt |
| 400 | 352 | 389 | 423 | 480 |
| 500 | 441 | 486 | 529 | 601 |
| 600 | 529 | 583 | 635 | 721 |
| 700 | 617 | 680 | 741 | 841 |
| 800 | 705 | 778 | 846 | 961 |

TYPE 11 Watts 75/65/20 conformément à EN442-1 : 2014 : radiateurs et convecteurs

| Hauteur (mm) | 1600 | 1800 | 2000 | 2200 |
|---------------------|------|------|------|------|
| W/m 75/65/20 (φ50K) | 2116 | 2284 | 2448 | 2610 |
| n-exposant | 1,35 | 1,35 | 1,35 | 1,35 |
| Longueur (mm) | Watt | Watt | Watt | Watt |
| 400 | 846 | 914 | 979 | 1044 |
| 500 | 1058 | 1142 | 1224 | 1305 |
| 600 | 1270 | 1370 | 1469 | 1566 |
| 700 | 1481 | 1599 | 1714 | 1827 |
| 800 | 1693 | 1827 | 1958 | 2088 |

TYPE 11 Watts 70/55/20 conformément à EN442-1 : 2014 : radiateurs et convecteurs

| Hauteur (mm) | 1600 | 1800 | 2000 | 2200 |
|-----------------------|------|------|------|------|
| W/m 70/55/20 (φ42,5K) | 1699 | 1834 | 1966 | 2096 |
| n-exposant | 1,35 | 1,35 | 1,35 | 1,35 |
| Longueur (mm) | Watt | Watt | Watt | Watt |
| 400 | 680 | 734 | 786 | 838 |
| 500 | 850 | 917 | 983 | 1048 |
| 600 | 1019 | 1100 | 1180 | 1258 |
| 700 | 1189 | 1284 | 1376 | 1467 |
| 800 | 1359 | 1467 | 1573 | 1677 |

TYPE 11 Watts 55/45/20 conformément à EN442-1 : 2014 : radiateurs et convecteurs

| Hauteur (mm) | 1600 | 1800 | 2000 | 2200 |
|---------------------|------|------|------|------|
| W/m 55/45/20 (φ30K) | 1062 | 1146 | 1228 | 1310 |
| n-exposant | 1,35 | 1,35 | 1,35 | 1,35 |
| Longueur (mm) | Watt | Watt | Watt | Watt |
| 400 | 425 | 458 | 491 | 524 |
| 500 | 531 | 573 | 614 | 655 |
| 600 | 637 | 688 | 737 | 786 |
| 700 | 743 | 802 | 860 | 917 |
| 800 | 850 | 917 | 982 | 1048 |

CENTRIC VERTI

TYPE 21

Watts 75/65/20 conformément à EN442-1 : 2014 : radiateurs et convecteurs

| Hauteur (mm) | 1600 | 1800 | 2000 | 2200 |
|---------------------|------|------|------|------|
| W/m 75/65/20 (φ50K) | 2962 | 3242 | 3516 | 3782 |
| n-exposant | 1,35 | 1,34 | 1,32 | 1,36 |
| Longueur (mm) | Watt | Watt | Watt | Watt |
| 400 | 1185 | 1297 | 1406 | 1513 |
| 500 | 1481 | 1621 | 1758 | 1891 |
| 600 | 1777 | 1945 | 2110 | 2269 |
| 700 | 2073 | 2269 | 2461 | 2647 |
| 800 | 2370 | 2594 | 2813 | 3026 |

TYPE 21

Watts 70/55/20 conformément à EN442-1 : 2014 : radiateurs et convecteurs

| Hauteur (mm) | 1600 | 1800 | 2000 | 2200 |
|-----------------------|------|------|------|------|
| W/m 70/55/20 (φ42,5K) | 2378 | 2608 | 2837 | 3032 |
| n-exposant | 1,35 | 1,34 | 1,32 | 1,36 |
| Longueur (mm) | Watt | Watt | Watt | Watt |
| 400 | 951 | 1043 | 1135 | 1213 |
| 500 | 1189 | 1304 | 1419 | 1516 |
| 600 | 1427 | 1565 | 1702 | 1819 |
| 700 | 1665 | 1826 | 1986 | 2122 |
| 800 | 1902 | 2086 | 2270 | 2426 |

TYPE 21

Watts 55/45/20 conformément à EN442-1 : 2014 : radiateurs et convecteurs

| Hauteur (mm) | 1600 | 1800 | 2000 | 2200 |
|---------------------|------|------|------|------|
| W/m 55/45/20 (φ30K) | 1486 | 1635 | 1791 | 1888 |
| n-exposant | 1,35 | 1,34 | 1,32 | 1,36 |
| Longueur (mm) | Watt | Watt | Watt | Watt |
| 400 | 594 | 654 | 716 | 755 |
| 500 | 743 | 818 | 896 | 944 |
| 600 | 892 | 981 | 1075 | 1133 |
| 700 | 1040 | 1145 | 1254 | 1322 |
| 800 | 1189 | 1308 | 1433 | 1510 |

TYPE 22

Watts 75/65/20 conformément à EN442-1 : 2014 : radiateurs et convecteurs

| Hauteur (mm) | 1600 | 1800 | 2000 | 2200 |
|---------------------|------|------|------|------|
| W/m 75/65/20 (φ50K) | 3608 | 3896 | 4190 | 4488 |
| n-exposant | 1,38 | 1,36 | 1,33 | 1,45 |
| Longueur (mm) | Watt | Watt | Watt | Watt |
| 400 | 1443 | 1558 | 1676 | 1795 |
| 500 | 1804 | 1948 | 2095 | 2244 |
| 600 | 2165 | 2338 | 2514 | 2693 |
| 700 | 2526 | 2727 | 2933 | 3142 |
| 800 | 2886 | 3117 | 3352 | 3590 |

TYPE 22

Watts 70/55/20 conformément à EN442-1 : 2014 : radiateurs et convecteurs

| Hauteur (mm) | 1600 | 1800 | 2000 | 2200 |
|-----------------------|------|------|------|------|
| W/m 70/55/20 (φ42,5K) | 2883 | 3123 | 3376 | 3546 |
| n-exposant | 1,38 | 1,36 | 1,33 | 1,45 |
| Longueur (mm) | Watt | Watt | Watt | Watt |
| 400 | 1153 | 1249 | 1350 | 1418 |
| 500 | 1442 | 1562 | 1688 | 1773 |
| 600 | 1730 | 1874 | 2026 | 2128 |
| 700 | 2018 | 2186 | 2363 | 2482 |
| 800 | 2306 | 2498 | 2701 | 2837 |

TYPE 22

Watts 55/45/20 conformément à EN442-1 : 2014 : radiateurs et convecteurs

| Hauteur (mm) | 1600 | 1800 | 2000 | 2200 |
|---------------------|------|------|------|------|
| W/m 55/45/20 (φ30K) | 1783 | 1945 | 2124 | 2140 |
| n-exposant | 1,38 | 1,36 | 1,33 | 1,45 |
| Longueur (mm) | Watt | Watt | Watt | Watt |
| 400 | 713 | 778 | 850 | 856 |
| 500 | 892 | 973 | 1062 | 1070 |
| 600 | 1070 | 1167 | 1274 | 1284 |
| 700 | 1248 | 1362 | 1487 | 1498 |
| 800 | 1426 | 1556 | 1699 | 1712 |

PIANO
CENTRIC VERTI

TYPE 21 Watts 75/65/20 conformément à EN442-1 : 2014 : radiateurs et convecteurs

| Hauteur (mm) | 1600 | 1800 | 2000 | 2200 |
|---------------------|------|------|------|------|
| W/m 75/65/20 (φ50K) | 2618 | 2800 | 2996 | 3208 |
| n-exposant | 1,33 | 1,35 | 1,36 | 1,46 |
| Longueur (mm) | Watt | Watt | Watt | Watt |
| 400 | 1047 | 1120 | 1198 | 1283 |
| 500 | 1309 | 1400 | 1498 | 1604 |
| 600 | 1571 | 1680 | 1798 | 1925 |
| 700 | 1833 | 1960 | 2097 | 2246 |
| 800 | 2094 | 2240 | 2397 | 2566 |

TYPE 21 Watts 70/55/20 conformément à EN442-1 : 2014 : radiateurs et convecteurs

| Hauteur (mm) | 1600 | 1800 | 2000 | 2200 |
|-----------------------|------|------|------|------|
| W/m 70/55/20 (φ42,5K) | 2109 | 2248 | 2402 | 2530 |
| n-exposant | 1,33 | 1,35 | 1,36 | 1,46 |
| Longueur (mm) | Watt | Watt | Watt | Watt |
| 400 | 844 | 899 | 961 | 1012 |
| 500 | 1055 | 1124 | 1201 | 1265 |
| 600 | 1265 | 1349 | 1441 | 1518 |
| 700 | 1476 | 1574 | 1681 | 1771 |
| 800 | 1687 | 1798 | 1922 | 2024 |

TYPE 21 Watts 55/45/20 conformément à EN442-1 : 2014 : radiateurs et convecteurs

| Hauteur (mm) | 1600 | 1800 | 2000 | 2200 |
|---------------------|------|------|------|------|
| W/m 55/45/20 (φ30K) | 1327 | 1405 | 1496 | 1522 |
| n-exposant | 1,33 | 1,35 | 1,36 | 1,46 |
| Longueur (mm) | Watt | Watt | Watt | Watt |
| 400 | 531 | 562 | 598 | 609 |
| 500 | 664 | 703 | 748 | 761 |
| 600 | 796 | 843 | 898 | 913 |
| 700 | 929 | 984 | 1047 | 1065 |
| 800 | 1062 | 1124 | 1197 | 1218 |

TYPE 22 Watts 75/65/20 conformément à EN442-1 : 2014 : radiateurs et convecteurs

| Hauteur (mm) | 1600 | 1800 | 2000 | 2200 |
|---------------------|------|------|------|------|
| W/m 75/65/20 (φ50K) | 3202 | 3486 | 3772 | 4064 |
| n-exposant | 1,40 | 1,44 | 1,48 | 1,35 |
| Longueur (mm) | Watt | Watt | Watt | Watt |
| 400 | 1281 | 1394 | 1509 | 1626 |
| 500 | 1601 | 1743 | 1886 | 2032 |
| 600 | 1921 | 2092 | 2263 | 2438 |
| 700 | 2241 | 2440 | 2640 | 2845 |
| 800 | 2562 | 2789 | 3018 | 3251 |

TYPE 22 Watts 70/55/20 conformément à EN442-1 : 2014 : radiateurs et convecteurs

| Hauteur (mm) | 1600 | 1800 | 2000 | 2200 |
|-----------------------|------|------|------|------|
| W/m 70/55/20 (φ42,5K) | 2550 | 2759 | 2966 | 3263 |
| n-exposant | 1,40 | 1,44 | 1,48 | 1,35 |
| Longueur (mm) | Watt | Watt | Watt | Watt |
| 400 | 1020 | 1104 | 1186 | 1305 |
| 500 | 1275 | 1380 | 1483 | 1632 |
| 600 | 1530 | 1655 | 1780 | 1958 |
| 700 | 1785 | 1931 | 2076 | 2284 |
| 800 | 2040 | 2207 | 2373 | 2610 |

TYPE 22 Watts 55/45/20 conformément à EN442-1 : 2014 : radiateurs et convecteurs

| Hauteur (mm) | 1600 | 1800 | 2000 | 2200 |
|---------------------|------|------|------|------|
| W/m 55/45/20 (φ30K) | 1566 | 1671 | 1771 | 2039 |
| n-exposant | 1,40 | 1,44 | 1,48 | 1,35 |
| Longueur (mm) | Watt | Watt | Watt | Watt |
| 400 | 626 | 668 | 708 | 816 |
| 500 | 783 | 836 | 886 | 1020 |
| 600 | 940 | 1003 | 1063 | 1223 |
| 700 | 1096 | 1170 | 1240 | 1427 |
| 800 | 1253 | 1337 | 1417 | 1631 |

CENTRIC VERTI LINE

TYPE 21

Watts 75/65/20 conformément à EN442-1 : 2014 : radiateurs et convecteurs

| Hauteur (mm) | 1600 | 1800 | 2000 | 2200 |
|---------------------|------|------|------|------|
| W/m 75/65/20 (φ50K) | 2618 | 2800 | 2996 | 3208 |
| n-exposant | 1,33 | 1,35 | 1,36 | 1,46 |
| Longueur (mm) | Watt | Watt | Watt | Watt |
| 400 | 1047 | 1120 | 1198 | 1283 |
| 500 | 1309 | 1400 | 1498 | 1604 |
| 600 | 1571 | 1680 | 1798 | 1925 |
| 700 | 1833 | 1960 | 2097 | 2246 |
| 800 | 2094 | 2240 | 2397 | 2566 |

TYPE 21

Watts 70/55/20 conformément à EN442-1 : 2014 : radiateurs et convecteurs

| Hauteur (mm) | 1600 | 1800 | 2000 | 2200 |
|-----------------------|------|------|------|------|
| W/m 70/55/20 (φ42,5K) | 2109 | 2248 | 2402 | 2530 |
| n-exposant | 1,33 | 1,35 | 1,36 | 1,46 |
| Longueur (mm) | Watt | Watt | Watt | Watt |
| 400 | 844 | 899 | 961 | 1012 |
| 500 | 1055 | 1124 | 1201 | 1265 |
| 600 | 1265 | 1349 | 1441 | 1518 |
| 700 | 1476 | 1574 | 1681 | 1771 |
| 800 | 1687 | 1798 | 1922 | 2024 |

TYPE 21

Watts 55/45/20 conformément à EN442-1 : 2014 : radiateurs et convecteurs

| Hauteur (mm) | 1600 | 1800 | 2000 | 2200 |
|---------------------|------|------|------|------|
| W/m 55/45/20 (φ30K) | 1327 | 1405 | 1496 | 1522 |
| n-exposant | 1,33 | 1,35 | 1,36 | 1,46 |
| Longueur (mm) | Watt | Watt | Watt | Watt |
| 400 | 531 | 562 | 598 | 609 |
| 500 | 664 | 703 | 748 | 761 |
| 600 | 796 | 843 | 898 | 913 |
| 700 | 929 | 984 | 1047 | 1065 |
| 800 | 1062 | 1124 | 1197 | 1218 |

TYPE 22

Watts 75/65/20 conformément à EN442-1 : 2014 : radiateurs et convecteurs

| Hauteur (mm) | 1600 | 1800 | 2000 | 2200 |
|---------------------|------|------|------|------|
| W/m 75/65/20 (φ50K) | 3202 | 3486 | 3772 | 4064 |
| n-exposant | 1,40 | 1,44 | 1,48 | 1,35 |
| Longueur (mm) | Watt | Watt | Watt | Watt |
| 400 | 1281 | 1394 | 1509 | 1626 |
| 500 | 1601 | 1743 | 1886 | 2032 |
| 600 | 1921 | 2092 | 2263 | 2438 |
| 700 | 2241 | 2440 | 2640 | 2845 |
| 800 | 2562 | 2789 | 3018 | 3251 |

TYPE 22

Watts 70/55/20 conformément à EN442-1 : 2014 : radiateurs et convecteurs

| Hauteur (mm) | 1600 | 1800 | 2000 | 2200 |
|-----------------------|------|------|------|------|
| W/m 70/55/20 (φ42,5K) | 2550 | 2759 | 2966 | 3263 |
| n-exposant | 1,40 | 1,44 | 1,48 | 1,35 |
| Longueur (mm) | Watt | Watt | Watt | Watt |
| 400 | 1020 | 1104 | 1186 | 1305 |
| 500 | 1275 | 1380 | 1483 | 1632 |
| 600 | 1530 | 1655 | 1780 | 1958 |
| 700 | 1785 | 1931 | 2076 | 2284 |
| 800 | 2040 | 2207 | 2373 | 2610 |

TYPE 22

Watts 55/45/20 conformément à EN442-1 : 2014 : radiateurs et convecteurs

| Hauteur (mm) | 1600 | 1800 | 2000 | 2200 |
|---------------------|------|------|------|------|
| W/m 55/45/20 (φ30K) | 1566 | 1671 | 1771 | 2039 |
| n-exposant | 1,40 | 1,44 | 1,48 | 1,35 |
| Longueur (mm) | Watt | Watt | Watt | Watt |
| 400 | 626 | 668 | 708 | 816 |
| 500 | 783 | 836 | 886 | 1020 |
| 600 | 940 | 1003 | 1063 | 1223 |
| 700 | 1096 | 1170 | 1240 | 1427 |
| 800 | 1253 | 1337 | 1417 | 1631 |

MINI COLLECTION

RÉGIME DE TEMPÉRATURE PAR TYPE DE RADIATEUR

Mini Collection



MINI COMPACT

Watts 75/65/20 conformément à EN442-1 : 2014 : radiateurs et convecteurs

| | Type 22 | | Type 33 | | Type 34 | |
|---------------------|---------|------|---------|------|---------|------|
| | 150 | 200 | 150 | 200 | 150 | 200 |
| Hauteur (mm) | 150 | 200 | 150 | 200 | 150 | 200 |
| W/m 75/65/20 (φ50K) | 591 | 715 | 844 | 1029 | 984 | 1205 |
| n-exposant | 1,24 | 1,25 | 1,24 | 1,26 | 1,24 | 1,26 |
| Longueur (mm) | Watt | Watt | Watt | Watt | Watt | Watt |
| 800 | 473 | 572 | 675 | 823 | 787 | 964 |
| 900 | 532 | 644 | 760 | 926 | 886 | 1085 |
| 1000 | 591 | 715 | 844 | 1029 | 984 | 1205 |
| 1100 | 650 | 787 | 928 | 1132 | 1082 | 1326 |
| 1200 | 709 | 858 | 1013 | 1235 | 1181 | 1446 |
| 1300 | 768 | 930 | 1097 | 1338 | 1279 | 1567 |
| 1400 | 827 | 1001 | 1182 | 1441 | 1378 | 1687 |
| 1500 | 887 | 1073 | 1266 | 1544 | 1476 | 1808 |
| 1600 | 946 | 1144 | 1350 | 1646 | 1574 | 1928 |
| 1800 | 1064 | 1287 | 1519 | 1852 | 1771 | 2169 |
| 2000 | 1182 | 1430 | 1688 | 2058 | 1968 | 2410 |
| 2200 | 1300 | 1573 | 1857 | 2264 | 2165 | 2651 |
| 2400 | 1418 | 1716 | 2026 | 2470 | 2362 | 2892 |
| 2600 | 1537 | 1859 | 2194 | 2675 | 2558 | 3133 |
| 2800 | 1655 | 2002 | 2363 | 2881 | 2755 | 3374 |
| 3000 | 1773 | 2145 | 2532 | 3087 | 2952 | 3615 |

Watts 70/55/20 conformément à EN442-1 : 2014 : radiateurs et convecteurs

| | Type 22 | | Type 33 | | Type 34 | |
|---------------|---------|------|---------|------|---------|------|
| | 150 | 200 | 150 | 200 | 150 | 200 |
| Hauteur (mm) | 150 | 200 | 150 | 200 | 150 | 200 |
| W/m 70/55/20 | 483 | 584 | 690 | 838 | 804 | 982 |
| n-exposant | 1,24 | 1,25 | 1,24 | 1,26 | 1,24 | 1,26 |
| Longueur (mm) | Watt | Watt | Watt | Watt | Watt | Watt |
| 800 | 387 | 467 | 552 | 671 | 644 | 785 |
| 900 | 435 | 525 | 621 | 755 | 724 | 884 |
| 1000 | 483 | 584 | 690 | 838 | 804 | 982 |
| 1100 | 531 | 642 | 759 | 922 | 885 | 1080 |
| 1200 | 580 | 700 | 828 | 1006 | 965 | 1178 |
| 1300 | 628 | 759 | 897 | 1090 | 1046 | 1276 |
| 1400 | 676 | 817 | 966 | 1174 | 1126 | 1375 |
| 1500 | 725 | 875 | 1035 | 1258 | 1207 | 1473 |
| 1600 | 773 | 934 | 1104 | 1342 | 1287 | 1571 |
| 1800 | 870 | 1050 | 1242 | 1509 | 1448 | 1767 |
| 2000 | 966 | 1167 | 1380 | 1677 | 1609 | 1964 |
| 2200 | 1063 | 1284 | 1518 | 1845 | 1770 | 2160 |
| 2400 | 1160 | 1401 | 1656 | 2012 | 1931 | 2356 |
| 2600 | 1256 | 1517 | 1794 | 2180 | 2091 | 2553 |
| 2800 | 1353 | 1634 | 1932 | 2348 | 2252 | 2749 |
| 3000 | 1449 | 1751 | 2070 | 2515 | 2413 | 2946 |

Watts 55/45/20 conformément à EN442-1 : 2014 : radiateurs et convecteurs

| | Type 22 | | Type 33 | | Type 34 | |
|---------------|---------|------|---------|------|---------|------|
| | 150 | 200 | 150 | 200 | 150 | 200 |
| Hauteur (mm) | 150 | 200 | 150 | 200 | 150 | 200 |
| W/m 55/45/20 | 314 | 378 | 448 | 541 | 522 | 633 |
| n-exposant | 1,24 | 1,25 | 1,24 | 1,26 | 1,24 | 1,26 |
| Longueur (mm) | Watt | Watt | Watt | Watt | Watt | Watt |
| 800 | 251 | 302 | 358 | 432 | 418 | 506 |
| 900 | 282 | 340 | 403 | 487 | 470 | 570 |
| 1000 | 314 | 378 | 448 | 541 | 522 | 633 |
| 1100 | 345 | 415 | 493 | 595 | 575 | 696 |
| 1200 | 376 | 453 | 538 | 649 | 627 | 760 |
| 1300 | 408 | 491 | 582 | 703 | 679 | 823 |
| 1400 | 439 | 529 | 627 | 757 | 731 | 886 |
| 1500 | 471 | 566 | 672 | 811 | 783 | 950 |
| 1600 | 502 | 604 | 717 | 865 | 836 | 1013 |
| 1800 | 565 | 680 | 806 | 973 | 940 | 1140 |
| 2000 | 627 | 755 | 896 | 1081 | 1045 | 1266 |
| 2200 | 690 | 831 | 986 | 1189 | 1149 | 1393 |
| 2400 | 753 | 906 | 1075 | 1297 | 1253 | 1519 |
| 2600 | 816 | 982 | 1165 | 1406 | 1358 | 1646 |
| 2800 | 878 | 1057 | 1254 | 1514 | 1462 | 1773 |
| 3000 | 941 | 1133 | 1344 | 1622 | 1567 | 1899 |

PIANO MINI 1

Watts 75/65/20 conformément à EN442-1 : 2014 : radiateurs et convecteurs

| | Type 22 | | Type 33 | | Type 34 | |
|---------------------|---------|------|---------|------|---------|------|
| | 150 | 200 | 150 | 200 | 150 | 200 |
| Hauteur (mm) | 150 | 200 | 150 | 200 | 150 | 200 |
| W/m 75/65/20 (φ50K) | 591 | 688 | 848 | 1011 | 1014 | 1189 |
| n-exposant | 1,23 | 1,25 | 1,24 | 1,27 | 1,25 | 1,25 |
| Longueur (mm) | Watt | Watt | Watt | Watt | Watt | Watt |
| 800 | 473 | 550 | 678 | 809 | 811 | 951 |
| 900 | 532 | 619 | 763 | 910 | 913 | 1070 |
| 1000 | 591 | 688 | 848 | 1011 | 1014 | 1189 |
| 1100 | 650 | 757 | 933 | 1112 | 1115 | 1308 |
| 1200 | 709 | 826 | 1018 | 1213 | 1217 | 1427 |
| 1300 | 768 | 894 | 1102 | 1314 | 1318 | 1546 |
| 1400 | 827 | 963 | 1187 | 1415 | 1420 | 1665 |
| 1500 | 887 | 1032 | 1272 | 1517 | 1521 | 1784 |
| 1600 | 946 | 1101 | 1357 | 1618 | 1622 | 1902 |
| 1800 | 1064 | 1238 | 1526 | 1820 | 1825 | 2140 |
| 2000 | 1182 | 1376 | 1696 | 2022 | 2028 | 2378 |
| 2200 | 1300 | 1514 | 1866 | 2224 | 2231 | 2616 |
| 2400 | 1418 | 1651 | 2035 | 2426 | 2434 | 2854 |
| 2600 | 1537 | 1789 | 2205 | 2629 | 2636 | 3091 |
| 2800 | 1655 | 1926 | 2374 | 2831 | 2839 | 3329 |
| 3000 | 1773 | 2064 | 2544 | 3033 | 3042 | 3567 |

Watts 70/55/20 conformément à EN442-1 : 2014 : radiateurs et convecteurs

| | Type 22 | | Type 33 | | Type 34 | |
|---------------|---------|------|---------|------|---------|------|
| | 150 | 200 | 150 | 200 | 150 | 200 |
| Hauteur (mm) | 150 | 200 | 150 | 200 | 150 | 200 |
| W/m 70/55/20 | 484 | 562 | 693 | 822 | 828 | 970 |
| n-exposant | 1,23 | 1,25 | 1,24 | 1,27 | 1,25 | 1,25 |
| Longueur (mm) | Watt | Watt | Watt | Watt | Watt | Watt |
| 800 | 387 | 449 | 555 | 658 | 662 | 776 |
| 900 | 436 | 505 | 624 | 740 | 745 | 873 |
| 1000 | 484 | 562 | 693 | 822 | 828 | 970 |
| 1100 | 532 | 618 | 763 | 905 | 910 | 1067 |
| 1200 | 581 | 674 | 832 | 987 | 993 | 1164 |
| 1300 | 629 | 730 | 901 | 1069 | 1076 | 1262 |
| 1400 | 677 | 786 | 971 | 1151 | 1159 | 1359 |
| 1500 | 726 | 842 | 1040 | 1234 | 1241 | 1456 |
| 1600 | 774 | 898 | 1109 | 1316 | 1324 | 1553 |
| 1800 | 871 | 1011 | 1248 | 1480 | 1490 | 1747 |
| 2000 | 968 | 1123 | 1386 | 1645 | 1655 | 1941 |
| 2200 | 1065 | 1235 | 1525 | 1809 | 1821 | 2135 |
| 2400 | 1161 | 1348 | 1664 | 1974 | 1986 | 2329 |
| 2600 | 1258 | 1460 | 1802 | 2138 | 2152 | 2523 |
| 2800 | 1355 | 1572 | 1941 | 2303 | 2317 | 2717 |
| 3000 | 1452 | 1685 | 2080 | 2467 | 2483 | 2911 |

Watts 55/45/20 conformément à EN442-1 : 2014 : radiateurs et convecteurs

| | Type 22 | | Type 33 | | Type 34 | |
|---------------|---------|------|---------|------|---------|------|
| | 150 | 200 | 150 | 200 | 150 | 200 |
| Hauteur (mm) | 150 | 200 | 150 | 200 | 150 | 200 |
| W/m 55/45/20 | 315 | 363 | 450 | 528 | 535 | 628 |
| n-exposant | 1,23 | 1,25 | 1,24 | 1,27 | 1,25 | 1,25 |
| Longueur (mm) | Watt | Watt | Watt | Watt | Watt | Watt |
| 800 | 252 | 291 | 360 | 423 | 428 | 502 |
| 900 | 284 | 327 | 405 | 476 | 482 | 565 |
| 1000 | 315 | 363 | 450 | 528 | 535 | 628 |
| 1100 | 347 | 400 | 495 | 581 | 589 | 691 |
| 1200 | 378 | 436 | 540 | 634 | 643 | 753 |
| 1300 | 410 | 472 | 585 | 687 | 696 | 816 |
| 1400 | 441 | 509 | 630 | 740 | 750 | 879 |
| 1500 | 473 | 545 | 675 | 793 | 803 | 942 |
| 1600 | 504 | 581 | 720 | 846 | 857 | 1005 |
| 1800 | 568 | 654 | 810 | 951 | 964 | 1130 |
| 2000 | 631 | 727 | 900 | 1057 | 1071 | 1256 |
| 2200 | 694 | 799 | 990 | 1163 | 1178 | 1381 |
| 2400 | 757 | 872 | 1080 | 1268 | 1285 | 1507 |
| 2600 | 820 | 945 | 1170 | 1374 | 1392 | 1632 |
| 2800 | 883 | 1017 | 1260 | 1480 | 1499 | 1758 |
| 3000 | 946 | 1090 | 1350 | 1585 | 1606 | 1884 |

PIANO MINI 2

Watts 75/65/20 conformément à EN442-1 : 2014 : radiateurs et convecteurs

| | Type 22 | | Type 33 | | Type 34 | |
|---------------------|---------|------|---------|------|---------|------|
| | 150 | 200 | 150 | 200 | 150 | 200 |
| Hauteur (mm) | 150 | 200 | 150 | 200 | 150 | 200 |
| W/m 75/65/20 (φ50K) | 573 | 684 | 827 | 999 | 965 | 1171 |
| n-exposant | 1,23 | 1,24 | 1,22 | 1,24 | 1,22 | 1,25 |
| Longueur (mm) | Watt | Watt | Watt | Watt | Watt | Watt |
| 800 | 458 | 547 | 662 | 799 | 772 | 937 |
| 900 | 516 | 616 | 744 | 899 | 869 | 1054 |
| 1000 | 573 | 684 | 827 | 999 | 965 | 1171 |
| 1100 | 630 | 752 | 910 | 1099 | 1062 | 1288 |
| 1200 | 688 | 821 | 992 | 1199 | 1158 | 1405 |
| 1300 | 745 | 889 | 1075 | 1299 | 1255 | 1522 |
| 1400 | 802 | 958 | 1158 | 1399 | 1351 | 1639 |
| 1500 | 860 | 1026 | 1241 | 1499 | 1448 | 1757 |
| 1600 | 917 | 1094 | 1323 | 1598 | 1544 | 1874 |
| 1800 | 1031 | 1231 | 1489 | 1798 | 1737 | 2108 |
| 2000 | 1146 | 1368 | 1654 | 1998 | 1930 | 2342 |
| 2200 | 1261 | 1505 | 1819 | 2198 | 2123 | 2576 |
| 2400 | 1375 | 1642 | 1985 | 2398 | 2316 | 2810 |
| 2600 | 1490 | 1778 | 2150 | 2597 | 2509 | 3045 |
| 2800 | 1604 | 1915 | 2316 | 2797 | 2702 | 3279 |
| 3000 | 1719 | 2052 | 2481 | 2997 | 2895 | 3513 |

Watts 70/55/20 conformément à EN442-1 : 2014 : radiateurs et convecteurs

| | Type 22 | | Type 33 | | Type 34 | |
|---------------|---------|------|---------|------|---------|------|
| | 150 | 200 | 150 | 200 | 150 | 200 |
| Hauteur (mm) | 150 | 200 | 150 | 200 | 150 | 200 |
| W/m 70/55/20 | 469 | 559 | 678 | 817 | 791 | 956 |
| n-exposant | 1,23 | 1,24 | 1,22 | 1,24 | 1,22 | 1,25 |
| Longueur (mm) | Watt | Watt | Watt | Watt | Watt | Watt |
| 800 | 375 | 447 | 543 | 653 | 633 | 765 |
| 900 | 422 | 503 | 610 | 735 | 712 | 860 |
| 1000 | 469 | 559 | 678 | 817 | 791 | 956 |
| 1100 | 516 | 615 | 746 | 898 | 871 | 1051 |
| 1200 | 563 | 671 | 814 | 980 | 950 | 1147 |
| 1300 | 610 | 727 | 882 | 1062 | 1029 | 1242 |
| 1400 | 657 | 783 | 950 | 1143 | 1108 | 1338 |
| 1500 | 704 | 839 | 1017 | 1225 | 1187 | 1434 |
| 1600 | 751 | 895 | 1085 | 1307 | 1266 | 1529 |
| 1800 | 845 | 1006 | 1221 | 1470 | 1425 | 1720 |
| 2000 | 938 | 1118 | 1357 | 1633 | 1583 | 1911 |
| 2200 | 1032 | 1230 | 1492 | 1797 | 1741 | 2103 |
| 2400 | 1126 | 1342 | 1628 | 1960 | 1899 | 2294 |
| 2600 | 1220 | 1454 | 1763 | 2123 | 2058 | 2485 |
| 2800 | 1314 | 1566 | 1899 | 2287 | 2216 | 2676 |
| 3000 | 1408 | 1677 | 2035 | 2450 | 2374 | 2867 |

Watts 55/45/20 conformément à EN442-1 : 2014 : radiateurs et convecteurs

| | Type 22 | | Type 33 | | Type 34 | |
|---------------|---------|------|---------|------|---------|------|
| | 150 | 200 | 150 | 200 | 150 | 200 |
| Hauteur (mm) | 150 | 200 | 150 | 200 | 150 | 200 |
| W/m 55/45/20 | 306 | 363 | 443 | 530 | 517 | 618 |
| n-exposant | 1,23 | 1,24 | 1,22 | 1,24 | 1,22 | 1,25 |
| Longueur (mm) | Watt | Watt | Watt | Watt | Watt | Watt |
| 800 | 245 | 290 | 355 | 424 | 414 | 495 |
| 900 | 275 | 327 | 399 | 477 | 466 | 557 |
| 1000 | 306 | 363 | 443 | 530 | 517 | 618 |
| 1100 | 336 | 399 | 488 | 583 | 569 | 680 |
| 1200 | 367 | 436 | 532 | 636 | 621 | 742 |
| 1300 | 397 | 472 | 576 | 689 | 673 | 804 |
| 1400 | 428 | 508 | 621 | 742 | 724 | 866 |
| 1500 | 459 | 545 | 665 | 795 | 776 | 928 |
| 1600 | 489 | 581 | 710 | 848 | 828 | 989 |
| 1800 | 550 | 653 | 798 | 954 | 931 | 1113 |
| 2000 | 611 | 726 | 887 | 1060 | 1035 | 1237 |
| 2200 | 673 | 799 | 976 | 1167 | 1138 | 1360 |
| 2400 | 734 | 871 | 1064 | 1273 | 1242 | 1484 |
| 2600 | 795 | 944 | 1153 | 1379 | 1345 | 1608 |
| 2800 | 856 | 1017 | 1242 | 1485 | 1449 | 1731 |
| 3000 | 917 | 1089 | 1330 | 1591 | 1552 | 1855 |



VASCO GROUP SARL

Bâtiment l'Amiral
1-5 rue Jean Monnet
94130 NOGENT-SUR-MARNE -FRANCE
Tél.: 01 48 72 03 41
Fax: 01 48 72 23 03
france@brugman.fr
www.brugman.fr
www.vasco.eu

A company of Arbonia Group

ARBONIA 

www.arbonia.com

Téléchargez l'**Appli Vasco**
Climate Control pour
une régulation du climat
intérieur sur mesure.



Suivez nous sur
Facebook
et **YouTube**.

