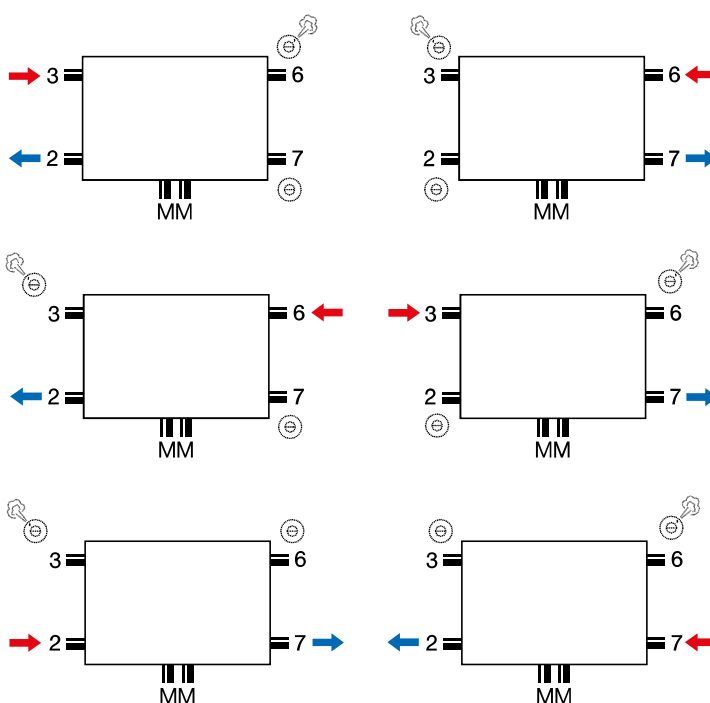
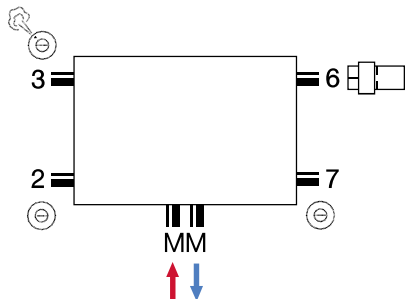


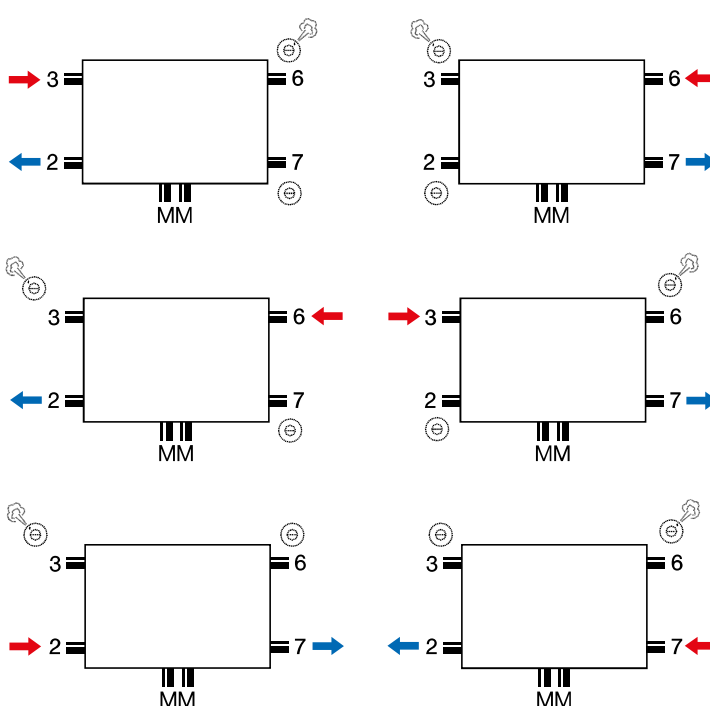
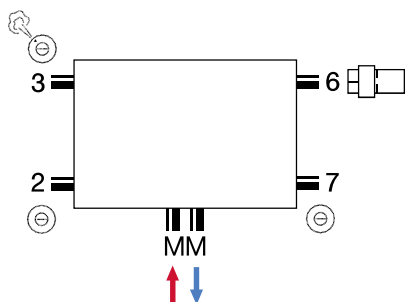
CENTRIC



**Raccordement de la vanne à gauche :**  
 en inversant le radiateur  
 (à l'exception du type 11)

**Attention pour le type 33 :**  
 distance plus longue jusqu'au mur

PIANO CENTRIC & CENTRIC LINE

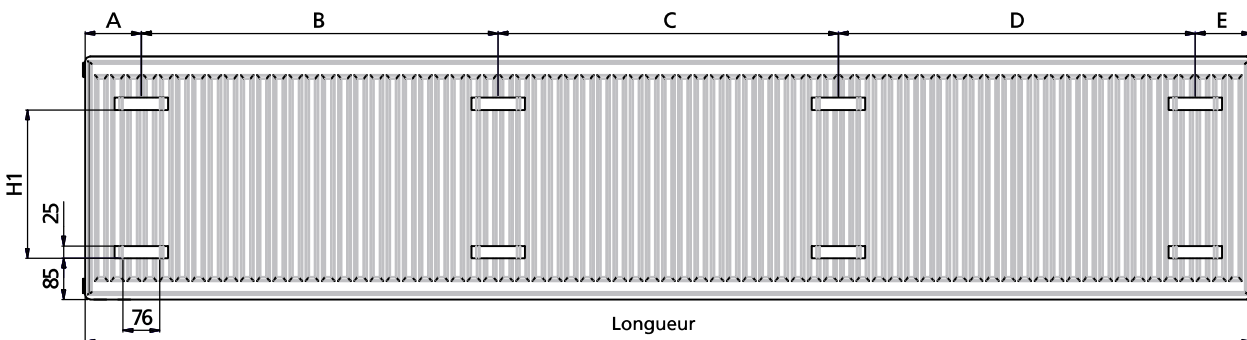


**Raccordement de la vanne à gauche :**  
 Démontez le panneau avant lisse, inversez  
 le radiateur et remontez le panneau avant.

**Attention pour le type 33 :**  
 distance plus longue jusqu'au mur

SCHÉMA DES PATTES DE FIXATION POUR CENTRIC TYPE 11

LONGUEUR DU RADIATEUR (mm)	POSITION DES PATTES DE FIXATION				
	A	B	C	D	E
400	116	-	-	-	116
500	116	-	-	-	116
600	116	-	-	-	116
700	116	-	-	-	116
800	116	-	-	-	116
900	116	-	-	-	116
1000	116	-	-	-	116
1100	116	-	-	-	116
1200	116	-	-	-	116
1300	116	-	-	-	116
1400	116	-	-	-	116
1600	116	668	-	700	116
1800	116	768	-	800	116
2000	116	868	-	900	116
2200	116	968	-	1000	116
2400	116	734	700	734	116
2600	116	767	834	767	116
2800	116	867	834	867	116
3000	116	934	900	934	116



Hauteur	H1
300	105
400	205
500	305
600	405
700	505
900	705